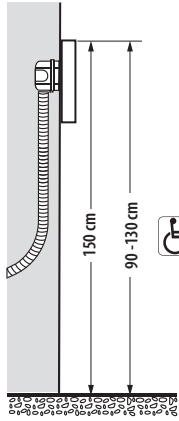
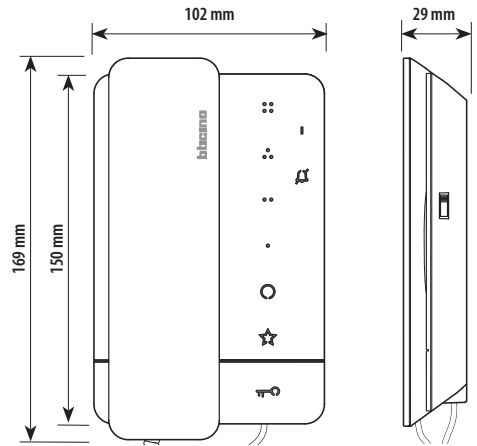


- **Dati dimensionali**
- **Größe**
- **Dimensões**
- **Размеры**
- **Dimensional data**
- **Datos dimensionales**
- **Δεδομένα διαστασιοποίησης**
- **Boyutsal veriler**
- **Données dimensionnelles**
- **Afmetingen**
- 
- **بيانات الأبعاد**

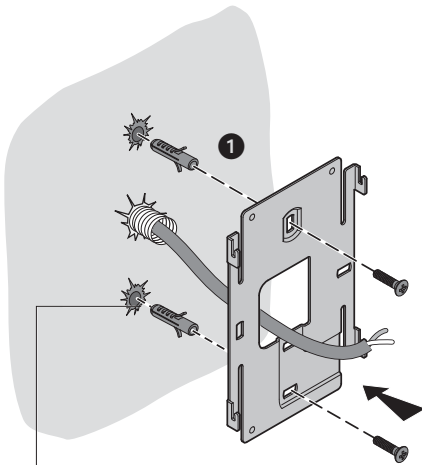


- Altezza consigliata salvo diversa normativa vigente.
- Recommended height, unless different regulations are specified.
- Hauteur conseillée sauf autre norme en vigueur.
- Empfohlene Höhe falls die gesetzlichen Vorschriften nichts anderes vorschreiben.
- Altura recomendada salvo normativa vigente diferente
- Aanbevolen hoogte behoudens andere normen in voege.
- Altura aconselhada a não ser se a norma em vigor for diferente.
- Προτεινόμενο ύψος με εξαίρεση διαφορετικό κανονισμό.
- Рекомендуемая высота, если не указаны другие требования.
- Geçerli normatif tarafından farklı şekilde belirlenenler hariç olarak, tavsiye edilen yükseklik.

الارتفاع الموصى به ما لم تنص اللوائح السارية على غير ذلك.



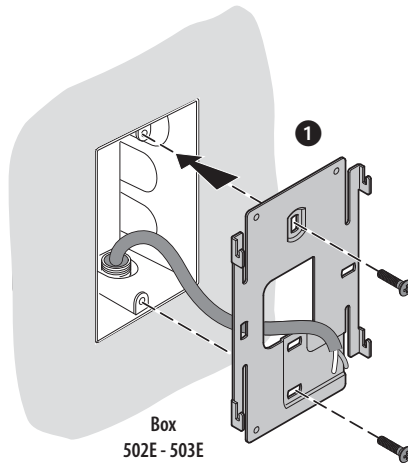
- **Installazione a parete**
- **Wand-Installation**
- **Instalação de parede**
- **Duvara montaj**
- **Wall mounting installation**
- **Instalación mural**
- **Επιτοίχια εγκατάσταση**
- **التركيب على الحائط**
- **Installation murale**
- **Wandinstallatie**
- 
- **Настенная установка**



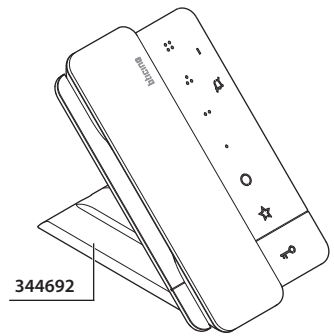
Ø max 5 mm - Ø máx 5 mm

Ø макс 5 mm - Ø maks 5 mm

مم 5 الحد الأقصى للفطر

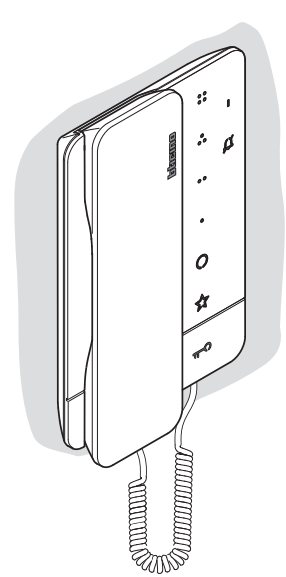
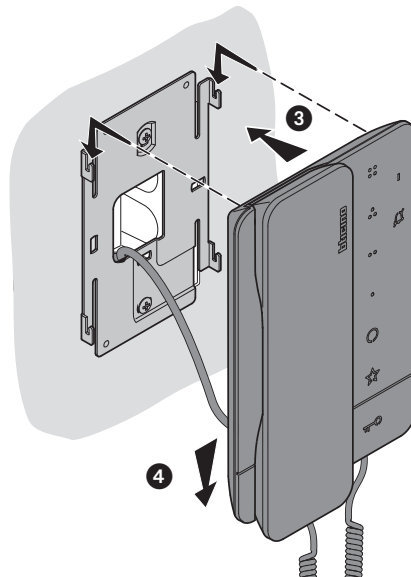
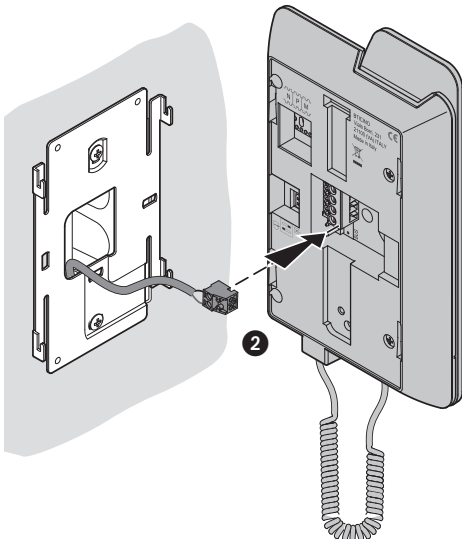


Box  
502E - 503E



344692

- Da acquistare separatamente
- A adquirir separatamente
- To be purchased separately
- Παλείται ξεχωριστά
- À acheter séparément
- Приобретается отдельно
- Getrennt zu erwerben
- Aynı olarak satın alınır
- Comprar por separado
- يجب شراؤها على حدة
- Apart kopen

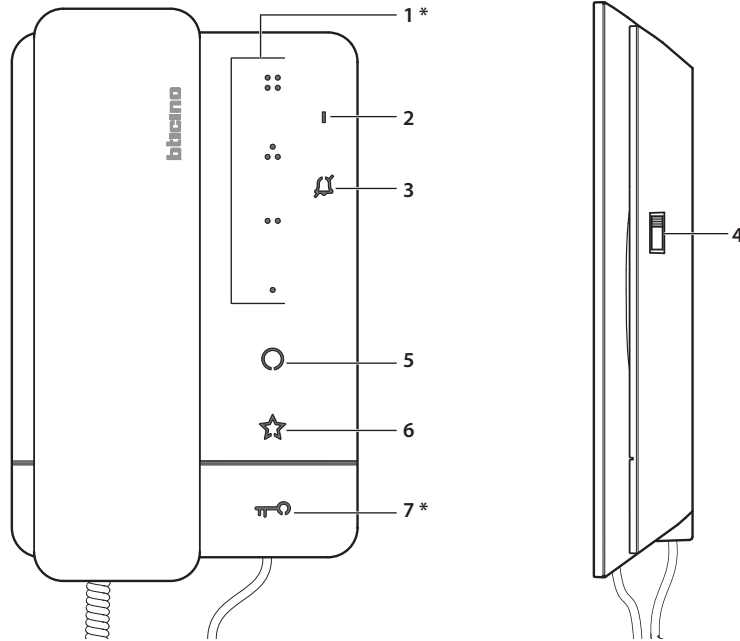


- Vista frontale
- Front view
- Vue frontale

- Ansicht von vorn
- Vista frontal
- Vooraanzicht

- Vista frontal
- Εμπρόσθια όψη
- Вид спереди

- Önden görünüş
- المظهر من الامام



Alla pressione i tasti si illuminano ed emettono un "beep" (disattivabile da procedura.)

1. Tasti a sfioramento programmabili \*
2. LED verde lampeggiante: chiamata in arrivo  
LED verde fisso: chiamata in corso
3. LED rosso lampeggiante: suoneria esclusa
4. Regolazione / esclusione volume suoneria
5. Tasto a sfioramento per attivazione posto estero / ciclamento
6. Tasto a sfioramento luci scale
7. Tasto a sfioramento apertura serratura \*  
Led bianco lampeggiante: funzione "studio professionale" attiva

\* Se alla pressione, i LED lampeggiano bianco, è attiva la funzione "serratura sicura" ed il tasto è disattivato.

When pressed, the keys light up and emit a "bip" (that can be deactivated by procedure.)

1. Programmable touch keys \*
2. Green LED flashing: incoming call  
Green LED steady: call in progress
3. Red LED flashing: bell excluded
4. Bell volume adjustment / exclusion
5. Entrance panel/scrolling activation touch key
6. Staircase light touch key
7. Door lock release touch key \*  
White LED flashing: active Professional Studio (Office) function

\* If the LEDs flash white when pressed, the "safe door lock" function is active and the key is deactivated.

À la pression, les touches s'illuminent et émettent un « bip » (désactivable à travers la procédure prévue à cet effet)

1. Touche à effleurement programmables (\*)
2. Voyant vert clignotant : arrivée d'un appel  
Voyant vert fixe : appel en cours
3. Voyant rouge clignotant : sonnerie exclue
4. Réglage / exclusion volume sonnerie
5. Touche à effleurement d'activation poste externe / cyclage
6. Touche à effleurement lumières escaliers
7. Touche à effleurement d'ouverture serrure (\*)  
Voyant blanc clignotant : fonction « bureau » active

(\*) Si, à la pression, les voyants clignotent sur le blanc, la fonction « serrure sécurisée » est active et la touche est désactivée.

Bei Betätigung leuchten die Tasten auf und geben einen "Piepton" ab (kann durch eine Prozedur deaktiviert werden.)

1. Programmierbare Berührungstasten
2. Grüne LED blinkt: eintreffen eines Anrufs  
Grüne LED leuchtet fest: Anruf im Gang
3. Rote LED blinkt: Lautwerk ausgeschlossen
4. Einstellen / ausschließen der Lautstärke des Lautwerks
5. Berührungstaste zum Aktivieren der Türstation und Taktieren
6. Berührungstaste Treppenlicht
7. Berührungstaste Schlossöffner\*  
Weiße Led blinkt: Funktion „Büro“ aktiv

\* Wenn die LEDs beim Drücken weiß blinken, ist die Funktion „Schloss-Sicherheit“ aktiv und die Taste ist deaktiviert.

Con la presión, los botones se iluminan y emiten un "beep" (desactivable según el procedimiento.)

1. Botones de membrana programables \*
2. LED verde parpadeante: llamada entrante  
LED verde fijo: llamada corriente
3. LED rojo parpadeante: timbre excluido
4. Regulación / exclusión del volumen del timbre
5. Botón de membrana para activación placa de exterior / vista cíclica
6. Botón de membrana luces escaleras
7. Botón de membrana apertura cerradura\*  
LED blanco parpadeante: función "Estudio profesional" activa

\* Si con la presión, los LEDs parpadean en color blanco, se activa la función "cerradura segura" y el botón se desactiva.

De toetsen gaan branden en laten een "piep" (kan met de procedure gedeactiveerd worden) horen wanneer erop gedrukt wordt.

1. Programmeerbare touch-toetsen\*
2. Groen led knippert: binnenkomende oproep  
Groene led brandt : lopende oproep
3. Rode led knippert : beltoon uitgesloten
4. Regeling / uitsluiting beltoon
5. Touch-toets voor activering buitenpost/cyclische weergave
6. Touch-toets traphuisverlichting
7. Touch-toetsen slotontgrendeling\*.  
Witte led knippert: functie "professionele studio" geactiveerd

\* De functie "veilig slot" is geactiveerd en de toets is gedeactiveerd als de witte leds knipperen wanneer op de toets gedrukt wordt.

Ao carregar as teclas iluminam-se e emitem um "bip" (pode ser desativado através de procedimento.)

1. Teclas de toque programáveis \*
2. LED verde intermitente: chamada em chegada  
LED verde fixo: chamada em andamento
3. LED vermelho intermitente: campanha excluída
4. Regulação / exclusão do volume da campanha
5. Tecla de toque para ativação unidade externa / ativação cíclica
6. Tecla de toque luzes das escadas
7. Tecla de toque abertura da fechadura \*  
Led branco a piscar: função "estúdio profissional" ativa

\* Se ao carregar, os LED piscam em branco, está ativa a "fechadura segura" e a tecla é desativada.

Κατά την πίεση τα πλήκτρα φωτίζονται και εκπέμπουν ένα "beep" (απενεργοποιήσιμο από την διαδικασία.)

1. Προγραμματιζόμενα πλήκτρα αφής\*
2. Πράσινο LED διακοπτόμενου φωτισμού: εισερχόμενη κλήση  
LED πράσινο σταθερό: κλήση σε εξέλιξη
3. LED κόκκινο διακοπτόμενου φωτισμού: αποκλεισμένοι ήχοι κλήσης
4. Ρύθμιση / αποκλεισμός ήχων κλήσης
5. Πλήκτρα αφής για την ενεργοποίηση της εξωτερικής/κυκλικής θέσης
6. Πλήκτρα αφής φωτών σκάλας
7. Πλήκτρο αφής άνοιγμα κλειδαριάς\*  
Λευκό Led διακοπτόμενου φωτισμού: λειτουργία "επαγγελματικού γραφείου" ενεργή

\* Se alla pressione, i LED lampeggiano bianco, è attiva la funzione "serratura sicura" ed il tasto è disattivato.

При нажатии клавиши загораются и издают звуковой сигнал (отключается согласно процедуре).

1. Программируемые сенсорные клавиши\*
2. Зеленый светодиод мигает: входящий вызов  
Красный светодиод горит в постоянном режиме: выполняется вызов
3. Красный светодиод мигает: мелодия вызова отключена
4. Регулировка / отключение громкости мелодии вызова
5. Сенсорная клавиша активации внешнего блока/циклического просмотра
6. Сенсорная клавиша освещения лестницы
7. Сенсорная клавиша открытия замка\*  
Белый светодиод мигает: функция "профессиональная студия" активирована

\* Если при нажатии светодиоды мигают белым светом, активна функция "безопасный замок" и клавиша отключена.

Basıldığında, tuşlar aydınlanır ve bir "bip" sesi çıkarır (işleme devre dışı bırakılabilir.)

1. Programlanabilir dokunmatik tuşlar \*
2. Yeşil LED yanıp sönüyor: gelen çağrı  
Sabit yeşil LED: çağrı devam ediyor
3. Yanıp sönen kırmızı LED: zil sesi hariç
4. 8- Zil seviyesi ayarı
5. Giriş Paneli/Devirsel mod aktivasyonu için dokunmatik tuş
6. Merdiven ışığı dokunmatik tuşu
7. Kilit açma dokunmatik tuşu \*  
Yanıp sönen beyaz LED: "profesyonel stüdyo" fonksiyonu aktif

\* Basıldığında LED'ler beyaz renkte yanıp sönerse, "güvenli kilitleme" işlevi etkindir ve tuş devre dışı bırakılmıştır.

عند الضغط تضى الأزرار وتطلق صوت تنبيه (يتم إلغاء تنشيطه بالإجراء)

1. أزرار تعمل باللمس قابلة للبرمجة \*
2. المؤشر الضوئي الليد الأخضر يومض: مكالمة واردة  
المؤشر الضوئي الليد الأخضر ثابت: جار الاتصال
3. المؤشر الضوئي الليد الأحمر يومض: إلغاء الجرس
4. ضبط \ إلغاء مستوى صوت الجرس
5. زر يعمل باللمس لتنشيط الوحدة الخارجية / الدورة
6. زر يعمل باللمس لإضاءة الدرج
7. زر يعمل باللمس لفتح القفل\*  
المؤشر الضوئي الليد الأبيض يومض: تنشيط وظيفة "الاستديو المحترف"

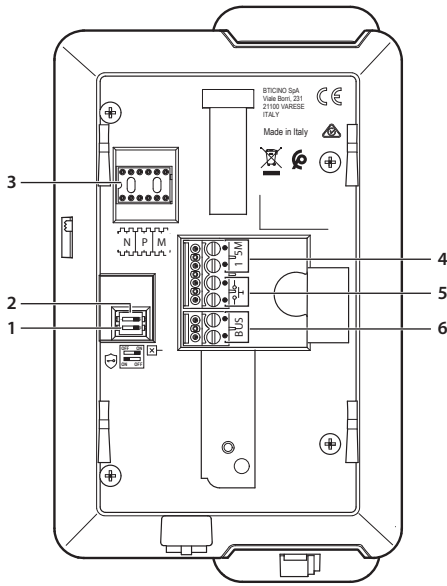
\* إذا ومضت المؤشرات الضوئية الليد باللون الأبيض عند الضغط فهذا يعني تنشيط وظيفة "قفل الأمان" وتعطيل الزر.

- Vista retro
- Back view
- Vue postérieure

- Rückseite
- Vista posterior
- Achteraanzicht

- Vista traseira
- Όπίσθια όψη
- Вид сзади

- Arkadan görünüş
- المظهر من الخلف



1. Microinterruttore ON / OFF funzione "serratura sicura". **Attivare la funzione con dispositivo non alimentato**
2. Microinterruttore ON / OFF di terminazione di tratta.
3. Sede dei configuratori.
4. Morsetti (1 - 5M) per collegamento suoneria supplementare. Il collegamento deve essere effettuato punto - punto sui morsetti della suonerie supplementari
5. Morsetti per il collegamento di un pulsante esterno di chiamata al piano ->
6. Morsetti per il collegamento al BUS SCS 2 fili.

1. ON / OFF micro-switch for "safe door lock" function **To activate the function with device not powered**
2. Line termination ON / OFF micro-switch.
3. Configurator socket.
4. Additional bell connection clamps (1 - 5M). The connection must be point - point on the clamps of the additional bells
5. Clamps for the connection of an external call to the floor pushbutton ->
6. 2 wires SCS BUS connection clamps.

1. Microinterrupteur ON / OFF fonction « serrure sécurisée ».  
**Activer la fonction avec le dispositif non alimenté**
2. Microinterrupteur ON / OFF de fin de ligne.
3. Logement des configurateurs.
4. Bornes (1 - 5M) de branchement sonnerie supplémentaire. Le branchement doit être effectué point - point sur les bornes des sonneries supplémentaires
5. Bornes de branchement d'un bouton externe d'appel à l'étage. ->
6. Bornes de branchement au BUS SCS 2 fils

1. Mikroschalter ON / OFF für die Funktion „Schloss-Sicherheit“.  
**Die Funktion mit stromloser Vorrichtung aktivieren**
2. Mikroschalter ON / OFF am Ende der Strecke.
3. Sitz der Konfiguratoren.
4. Klemmen (1 - 5M) zum Anschluss an ein zusätzliches Läutwerk. Der Anschluss muss Punkt zu Punkt an den Klemmen der zusätzlichen Läutwerke erfolgen
5. Klemmen zum Anschluss an eine externe Etagenruftaste. ->
6. Klemmen zum Anschluss an BUS, SCS, 2-Draht

1. Microinterruptor ON / OFF función "cerradura segura"  
**Activar la función con dispositivo no alimentado**
2. Microinterruptor ON / OFF final de tramo..
3. Alojamiento de los configuradores.
4. Bornes (1 - 5M) para la conexión de un timbre adicional. Se ha de efectuar la conexión punto - punto en los bornes de los timbres adicionales
5. Bornes para la conexión de un pulsador externo de llamada a la planta ->
6. Bornes para la conexión al BUS SCS 2 hilos

1. Microschakelaar ON / OFF functie "veilig slot". **Activeer de functie wanneer het apparaat niet wordt gevoed**
2. Microschakelaar ON / OFF voor de afsluiting van het traject.
3. Plaats van de configuratoren.
4. Aansluitklemmen (1 - 5M) voor de verbinding van een extra beltoon. Verricht een punt - punt verbinding op de aansluitklemmen van de extra beltonen
5. Aansluitklemmen voor de verbinding van een externe knop op de verdieping. ->
6. Aansluitklemmen voor de verbinding met de SCS 2-Draads BUS

1. Microinterruptor ON / OFF função "fechadura segura". **Ativar a função com dispositivo não alimentado**
2. Micro-interruptor ON / OFF de terminação do segmento.
3. Sede dos configuradores.
4. Bornes (1 - 5M) para a conexão de uma campainha adicional. É necessário realizar uma conexão ponto-a-ponto nos bornes das campainhas adicionais
5. Bornes para a conexão de um botão externo de chamada no piso. ->
6. Bornes para a conexão ao BUS SCS DE 2 fios.

1. Μικροδιακόπτης ON / OFF λειτουργίας "ασφαλής κλειδαριά". **Ενεργοποιήστε την λειτουργία με το σύστημα σε τροφοδοσία**
2. Μικροδιακόπτης ON / OFF τερματισμού περιοχής..
3. Θέση διαμορφωτών
4. Τερματικά (1 - 5M) για τη σύνδεση ενός επιπρόσθετου ήχου. Η σύνδεση θα πρέπει να πραγματοποιείται - σημείο προς σημείο στα τερματικά των πρόσθετων ήχων
5. Τερματικά για τη σύνδεση ενός εξωτερικού πλήκτρου κλήσης στον όροφο ->
6. Τερματικά για τη σύνδεση με το BUS SCS 2 καλώδια.

1. Μικροεξασθεσιάζων ΒΚΛ / ΒβΚΛ λειτουργία "безопасный замок". **Активировать функцию без подачи питания устройству**
2. Μικροεξασθεσιάζων ΒΚΛ / ΒβΚΛ завершения отрезка.
3. Гнездо конфигураторов.
4. Клеммы (1 - 5M) для подключения дополнительной мелодии. Подключение должно быть выполнено по схеме точка-точка на клеммах дополнительных мелодий
5. Клеммы для подключения внешней кнопки вызова на этаж ->
6. Клеммы для подключения к 2-проводной шине SCS.

1. ON / OFF mikroswitch "güvenli kilitleme" fonksiyonu. **Fonksiyonu cihaz açık durumda değilse etkinleştirin**
2. Kısım bitışı ON / OFF mikro anahtar.
3. Konfigüratör yuvası.
4. Ek zil sesi bağlantısı için terminaller (1 - 5M). Bağlantı, ilave zillerin terminallerinde noktadan noktaya yapılmalıdır.
5. Kata harici bir çağrı butonu bağlamak için terminaller ->
6. 2 telli BUS'a bağlantısı için terminaller

1. مفتاح دقيق للتشغيل وإيقاف التشغيل "OFF / ON" وظيفة "قفل الأمان". تنشيط وظيفة مع عدم تشغيل الجهاز
2. مفتاح دقيق للتشغيل وإيقاف التشغيل "OFF / ON" لإنهاء المقطع.
3. موضع عناصر الإعداد.
4. الأطراف (1 - 5M) للتوصيل بجرس إضافي. يجب أن يتم التوصيل نقطة - نقطة بأطراف الجرس الإضافية.
5. الأطراف الخاصة بتوصيل زر خارجي للمكالمة للدور ->
6. أطراف للتوصيل بنقل نظام سلكي مُبسط "BUS SCS" مزدوج الأسلاك.

- Funzioni disponibili
- Available functions
- Fonctions disponibles

- Verfügbare Funktionen
- Funciones disponibles
- Beschikbare functies

- Funções disponíveis
- Διαθέσιμες λειτουργίες
- Возможные функции

- Mevcut fonksiyonlar
- الوظيفات المتوفرة

Studio professionale Stato porta Cercapersone Tasti programmabili Intercom preimpostato Intercom Autoaccensione Serratura sicura	<i>Professional Studio (Office)</i> Door status Paging Programmable keys Preset intercom Intercom Auto-switching ON Safe door lock	Bureau État porte Cherche-personne Touches programmables Intercom préprogrammée Intercom Auto-allumage Serrure sécurisée	<i>Professional Studio (Büro)</i> Tür-Status Pager Programmierbare Tasten Intercom voreingestellt Intercom Selbstschaltung Schloss-Sicherheit	Estudio profesional Estado puerta Localizador Botones programables Intercom preajustado Intercom Autoencendido Cerradura segura	<i>Professionele studio</i> Status deur Pieper Programmeerbare toetsen Vooraaf ingestelde intercom Intercom Automatische inschakeling Veilig slot
Estúdio profissional Estado da porta Localizador Teclas programáveis Intercomunicação pré-programada Intercomunicador Ligaçãõ automática Fechadura segura	<i>Επαγγελματικό γραφείο</i> Κατάσταση θύρας Σελιδοποιητής Προγραμματιζόμενα πλήκτρα Ενδοεπικοινωνία σε προρυθμιση Ενδοεπικοινωνία Αυτοεργόποιηση Ασφαλής κλειδαριά	Профессиональная студия Статус двери Пейджер Программируемые клавиши Интерком - предварительно заданный Интерком Автовключение Безопасный замок	<i>Profesyonel stüdyo</i> Kapı durumu Çağrı cihazı Programlanabilir tuşlar Önceden ayarlanmış interkom Interkom Otomatik ateşleme Güvenli kilit	الاستديو المحترف حالة الباب البحث عن أشخاص أزرار قابلة للبرمجة اتصال داخلي "إنتركم" مضبوط مسبقاً اتصال داخلي "إنتركم" تشغيل ذاتي قفل أمان	

• Configurazione  
• Configuration  
• Configuration

• Konfiguration  
• Configuración  
• Configuratie

• Configuração  
• Διαμόρφωση  
• Конфигурация

• Konfigürasyon  
• الإعداد

- Per la configurazione ed installazione del dispositivo e qualsiasi altra informazione fare riferimento alla documentazione scaricabile dal sito.
- For device configuration and installation and for any other information, refer to the documentation that can be downloaded from the website.
- Pour la configuration et l'installation du dispositif et pour toute autre information, faire référence à la documentation téléchargeable en se rendant sur le site.
- Für die Konfiguration und Installation des Geräts und alle anderen Informationen siehe die von der Website herunterladbare Dokumentation.
- Para la configuración e instalación del dispositivo y para cualquier otra información, consultar la documentación que puede descargarse en el sitio.
- Raadpleeg de documentatie die van de website gedownload kan worden voor de

configuratie en installatie van het apparaat.

- Para a configuração e a instalação do dispositivo e qualquer outra informação consultar a documentação que pode ser descarregada do site.
- Για την διαμόρφωση και την εγκατάσταση του συστήματος και οποιαδήποτε άλλη πληροφορία ανατρέξτε στα έγγραφα που μπορείτε να κατεβάσετε από την ιστοσελίδα.
- Для конфигурирования и установки устройства и для получения любой другой информации обращаться к документации, которую можно скачать на сайте.
- Cihazın konfigürasyonu ve kurulumu ile diğer bilgiler için siteden indirilebilecek dokümanlara bakınız.
- لتهيئة وتركيب الجهاز ولأي معلومات أخرى، يُرجى الرجوع إلى الوثائق التي يمكن تنزيلها من الموقع.



www.homesystems-legrandgroup.com

• Dati tecnici  
• Technical data  
• Données techniques

• Technische Daten  
• Datos técnicos  
• Technische specificaties

• Dados técnicos  
• Τεχνικά δεδομένα  
• Технические данные

• Technické údaje  
• البيانات الفنية

Alimentazione	18 - 27 Vdc
Assorbimento in stand by	5 mA
Assorbimento massimo	50 mA max
Sezione massima dei cavi per ogni morsetto	2 x 1 mm <sup>2</sup>
Temperature di funzionamento	5 - 40 °C

Power supply	18 - 27 Vdc
Stand by absorption	8.5 mA
Max. absorption	50 mA max
Maximum cable section for each clamp	2 x 1 mm <sup>2</sup>
Operating temperature	5 - 40 °C

Alimentation	18 - 27 Vdc
Absorption en stand-by	5 mA
Absorption maximum	50 mA max
Section maximum des câbles pour chaque borne	2 x 1 mm <sup>2</sup>
Température de fonctionnement	5 - 40 °C

Speisung	18 - 27 Vdc
Stromaufnahme im Standby	5 mA
Maximale Stromaufnahme	50 mA max
Maximaler Kabelschnitt pro Klemme	2 x 1 mm <sup>2</sup>
Betriebstemperatur	5 - 40 °C

Alimentación	18 - 27 Vdc
Consumo en standby	5 mA
Consumo máximo	50 mA máx
Máxima sección de los cables para cada borne	2 x 1 mm <sup>2</sup>
Temperatura de funcionamiento	5 - 40 °C

Voeding	18 - 27 Vdc
Opname in stand-by	5 mA
Maximum opname	50 mA max
Maximumdoorsnede van de kabels voor elke aansluitklem	2 x 1 mm <sup>2</sup>
Bedrijfstemperatuur	5 - 40 °C

Alimentação	18 - 27 Vdc
Consumo em modo stand by	5 mA
Absorção máxima	50 mA máx.
Seção dos cabos máxima para cada borne	2 x 1 mm <sup>2</sup>
Temperaturas de funcionamento	5 - 40 °C

Τροφοδοσία	18 - 27 Vdc
Απορρόφηση σε κατάσταση αναμονής	5 mA
Μέγιστη απορρόφηση	50 mA max
Μέγιστη διατομή των καλωδίων για κάθε τερματικό	2 x 1 mm <sup>2</sup>
Θερμοκρασία λειτουργίας	5 - 40 °C

Питание	18 - 27 В Пост. тока
Потребление в режиме ожидания	5 mA
Максимальное потребление	50 mA макс.
Максимальное сечение кабелей для каждой клеммы	2 x 1 мм <sup>2</sup>
Рабочая температура	5 - 40 °C

Besleme	18 - 27 Vdc
Absorpsiyon beklemede	5 mA
Maksimum absorpsiyon	50 mA maks
Her terminal için maksimum kablo kesiti	2 x 1 mm <sup>2</sup>
Çalışma ısısı	5 - 40 °C

التغذية	18 - 27 فولت تيار مباشر
الاستهلاك في وضع الاستعداد	5 مللي أمبير
أقصى معدل للاستهلاك	50 مللي أمبير كحد أقصى
أقصى مقطع للكابلات لكل طرف	2 x 1 مم <sup>2</sup>
درجة حرارة التشغيل	5 - 40 درجة مئوية

• Avvertenze e diritti del consumatore



Leggere attentamente prima dell'uso e conservare per un riferimento futuro



- Divieto di utilizzo di pulitori liquidi o aerosol
- Divieto di occludere le aperture di ventilazione
- Divieto di modificare i dispositivi
- Divieto di rimuovere parti di protezione dai dispositivi
- Divieto di installare le unità in prossimità di liquidi e polveri
- Divieto di installare le unità in prossimità di fonti di calore
- Divieto di installare le unità in prossimità di gas nocivi, polveri metalliche o simili



Togliere l'alimentazione prima di ogni intervento sull'impianto



Attenzione: le operazioni di installazione, configurazione, messa in servizio e manutenzione devono essere effettuate esclusivamente da personale qualificato. Assicurarsi che l'installazione a parete sia effettuata correttamente Effettuare la posa dei cavi rispettando le normative vigenti Collegare i cavi di alimentazione secondo le indicazioni Per eventuali espansioni di impianto utilizzare solo gli articoli indicati nelle specifiche tecniche

Warnings and consumer rights



Read carefully before use and keep for future reference



- Using liquid cleaners or aerosols is forbidden
- Blocking the ventilation openings is forbidden
- Modifying the devices is forbidden
- Removing protective parts from the devices is forbidden
- Installing the units near liquids and powders is forbidden
- Installing the units near heat sources is forbidden
- Installing the units near harmful gases, metal dusts or similar is forbidden



Switch the power supply OFF before any work on the system




Caution: Installation, configuration, starting-up and maintenance must be performed exclusively by qualified personnel. Check that the wall installation has been carried out correctly Lay out the wires respecting the standards in force Connect the power supply wires as indicated Use only the items indicated in the technical specifications for any system expansions

#### • Avertissements et droits du consommateur

 Lire attentivement avant toute utilisation et installation de nos produits et conserver pour toute consultation en cas de besoin.

Interdiction d'utiliser des produits de nettoyage liquides ou des aérosols.  
Interdiction de boucher les ouvertures de ventilation.  
Interdiction de modifier les dispositifs.  
Interdiction des retirer les parties de protection des dispositifs.  
Interdiction d'installer les unités à proximité de liquides et poudres/poussières.  
Interdiction d'installer les unités à proximité de sources de chaleur.  
Interdiction d'installer les unités à proximité de gaz nocifs, de poudres métalliques ou autres matières semblables.


 Couper l'alimentation avant toute intervention sur l'installation.


 Attention : les opérations d'installation, de configuration, de mise en service et d'entretien doivent être confiées à un personnel qualifié.  
S'assurer que l'installation murale est correctement effectuée.  
Effectuer la pose des câbles dans le respect des normes en vigueur.  
Brancher les câbles d'alimentation dans le respect des indications fournies.  
Pour les éventuelles extensions de l'installation, utiliser uniquement les articles indiqués dans les caractéristiques techniques.

#### • Advertencias y derechos del consumidor


 Lea detenidamente antes del uso y conserve la documentación para consultas futuras

Se prohíbe el uso de limpiadores líquidos o aerosoles.  
Se prohíbe tapar las aperturas de ventilación.  
Se prohíbe modificar los dispositivos.  
Se prohíbe desmontar las partes de protección de los dispositivos.  
Se prohíbe instalar las unidades cerca de líquidos y polvo.  
Se prohíbe instalar las unidades cerca de fuentes de calor.  
Se prohíbe instalar las unidades cerca de gases nocivos, polvo metálico o productos similares.

 Corte la alimentación antes de intervenir en el sistema


 Atención: Las operaciones de instalación, configuración, puesta en servicio y mantenimiento han de ser efectuadas exclusivamente por personal cualificado.  
Asegúrese de que la instalación se haya efectuado correctamente.  
La colocación de los cables ha de cumplir las normativas vigentes.  
Conecte los cables de alimentación según las indicaciones.  
Para posibles expansiones del sistema, use solamente los artículos indicados en las especificaciones técnicas.

#### • Advertências e direitos do consumidor

 Ler atentamente antes do uso e guardar para qualquer futura referência

Proibição da utilização de produtos de limpeza líquidos ou aerossóis.  
Proibição de obstruir as aberturas de ventilação.  
Proibição de alterar os dispositivos.  
Proibição de remover peças de proteção dos dispositivos.  
Proibição de instalar as unidades em proximidade de líquidos e pó.  
Proibição de instalar as unidades em proximidade de fontes de calor.  
Proibição de instalar as unidades em proximidade de gases nocivos, pó metálicos ou similares.


 Tirar a alimentação elétrica antes de qualquer intervenção sobre a instalação


 Atenção: as operações de instalação, configuração, colocação em serviço e manutenção devem ser realizadas exclusivamente por pessoal qualificado.  
Certificar-se de que a instalação de parede seja realizada corretamente.  
Proceder à colocação dos cabos atendo-se escrupulosamente às normas vigentes.  
Conectar os cabos de alimentação de acordo com as prescrições.  
Fazer as eventuais extensões de instalações utilizar exclusivamente os artigos listados nas especificações técnicas.

#### • Предупреждения и права потребителя

 Внимательно изучить перед применением и сохранить для дальнейшего обращения

Запрещено использовать жидкие чистящие средства или аэрозоли.  
Запрещено загромождать вентиляционные отверстия.  
Запрещено вносить изменения в устройства.  
Запрещено извлекать защитные компоненты из устройств.  
Запрещено устанавливать узлы вблизи жидких и порошкообразных веществ.  
Запрещено устанавливать узлы вблизи источников тепла.  
Запрещено устанавливать узлы вблизи вредных газов, металлических порошков или подобных веществ.

 Отключить питание перед выполнением каких-либо операций с системой


 Внимание: операции установки, конфигурирования, ввода в эксплуатацию и техобслуживания должны выполняться только квалифицированным персоналом.  
Убедиться в правильном выполнении настенной установки.  
Выполнить прокладку кабелей в соответствии с действующими нормами.  
Соединить кабели питания согласно указаниям.  
Для расширения системы использовать только изделия, указанные в технических спецификациях.


#### • تنبيهات وحقوق المستهلك

قم بقراءتها بعناية قبل الاستخدام. واحتفظ بها للرجوع إليها في المستقبل.

ممنوع استخدام منظفات سائلة أو أيروسول.  
ممنوع سد فتحات التهوية.  
ممنوع إدخال تعديلات بالأجهزة.  
ممنوع إزالة أجزاء الحماية عن الأجهزة.  
ممنوع تركيب الوحدات على مقربة من سوائل وأتربة.  
ممنوع تركيب الوحدات على مقربة من مصادر الحرارة / البرودة أو نقاط انبعاث الهواء الساخن / البارد.  
ممنوع تركيب الوحدات على مقربة من غازات ضارة أو أتربة معدنية أو ما شابه ذلك.

أفضل التغذية قبل كل عملية تدخل بالمنظومة.

 تنبيه: يجب أن تتم عمليات التركيب، الإعداد، التشغيل، والصيانة حصرياً بواسطة موظفين مؤهلين.


 تحقق من أن التركيب بالحائط قد تم بشكل صحيح.  
ضع الكابلات مع مراعاة اللوائح السارية.  
قم بتوصيل كابلات التغذية وفقاً للإرشادات.  
بالنسبة لعمليات توسع المنظومة، استخدم فقط العناصر المُشار إليها في المواصفات الفنية.

#### • Hinweise und Rechte der Verbraucher

 Vor Gebrauch, die Hinweise aufmerksam durchlesen und sorgfältig aufbewahren, um sie auch in Zukunft nachschlagen zu können.

Verbot, Flüssigreiniger oder Aerosol zu benutzen  
Verbot, die Belüftungsschlitze abzudecken  
Verbot, die Vorrichtungen zu ändern  
Verbot, die Schutzbleche von den Vorrichtungen abzunehmen  
Verbot, die Einheit in der Nähe von Flüssigkeiten und Staub zu installieren  
Verbot, die Einheit in der Nähe von Wärmequellen zu installieren  
Verbot, die Einheit in der Nähe von giftigem Gas, Metallstaub o. ä. zu installieren

 Die Stromversorgung abtrennen, bevor an der Anlage gearbeitet wird.

 Achtung: die Installation, Konfiguration, Inbetriebnahme und Wartung dürfen nur von qualifizierten Fachleuten vorgenommen werden.  
Sicherstellen, dass die Wandmontage richtig vorgenommen wird.  
Die Kabeln gemäß geltenden Normen verlegen.  
Die Stromkabeln gemäß Anweisungen anschließen.  
Bei eventuellen Anlagenerweiterungen ausschließlich die Artikel verwenden, die in den technischen Spezifikationen angegeben sind.

#### • Waarschuwingen en rechten van de consument

 Vóór het gebruik doorlezen en voor naslag bewaren

Het is verboden vloeibare reinigers of verstuivers te gebruiken.  
Het is verboden de ventilatie-openingen af te sluiten.  
Het is verboden het apparaat te wijzigen.  
Het is verboden om beschermende onderdelen van het apparaat te verwijderen.  
Het is verboden de apparaten te installeren in de buurt van vloeistoffen en stof.  
Het is verboden de apparaten te installeren in de buurt van warmtebronnen.  
Het is verboden de apparaten te installeren in de buurt van schadelijke gasen, metaalstof of soortgelijke materialen.


 Verwijder de spanning alvorens werkzaamheden aan de installatie te verrichten


 Opgelet: laat de installatie, de configuratie, de inbedrijfstelling en het onderhoud uitsluitend verrichten door gekwalificeerd personeel.  
Controleer of de installatie aan de muur correct is verricht.  
Brenge de kabels aan volgens de toepasselijke normen.  
Sluit de voedingskabels aan volgens de aanwijzingen.  
Gebruik uitsluitend de artikelen die in de technische specificaties zijn gegeven voor de eventuele uitbreiding van de installatie.

#### • Προειδοποιήσεις και δικαιώματα των καταναλωτών

 Διαβάστε προσεκτικά τις οδηγίες πριν από τη χρήση και φυλάξτε τις για μελλοντική αναφορά σας

Απαγόρευση της χρήσης των υγρών καθαριστικών ή σπρέι.  
Μη φράζετε τις οπές εξαερισμού.  
Απαγόρευση των τροποποιήσεων των συσκευών.  
Απαγορεύεται να αφαιρέσετε τα προστατευτικά τμήματα από τις συσκευές.  
Απαγόρευση της εγκατάστασης των μονάδων κοντά σε υγρά και σκόνες.  
Απαγόρευση της εγκατάστασης των μονάδων κοντά σε πηγές θερμότητας.  
Απαγόρευση της εγκατάστασης κοντά σε επιβλαβή αέρια, μεταλλική σκόνη ή τα παρόμοια υλικά.

 Διακοπή ρεύματος πριν από οποιαδήποτε παρέμβαση στο σύστημα


 Προσοχή: η εγκατάσταση, διαμόρφωση, λειτουργία και συντήρηση πρέπει να εκτελείται αποκλειστικά από εξειδικευμένο προσωπικό.  
Βεβαιωθείτε ότι η επιτοίχια εγκατάσταση έχει γίνει σωστά.  
Πραγματοποιήστε την τοποθέτηση των καλωδίων με συμμόρφωση στους κανονισμούς.  
Συνδέστε τα καλώδια τροφοδοσίας, κατά τις υποδείξεις.  
Για τυχόν επεκτάσεις εγκαταστάσεων χρησιμοποιείτε μόνο τα αντικείμενα που περιλαμβάνονται στις τεχνικές προδιαγραφές.

#### • Uyarılar ve tüketici hakları

 Kullanmadan önce dikkatlice okuyun ve ileride yararlanmak üzere saklayın.

Sıvı temizleyiciler ve aerosol kullanmak yasaktır.  
Hava deliklerini tıkmak yasaktır.  
Aygıtlarda değişiklik yapmak yasaktır.  
Aygıtların koruyucu aksamlarını yerlerinden çıkarmak yasaktır.  
Sıvı ve tozların yakınında ünitelerin kurulması yasaktır.  
Isı kaynaklarının yakınında ünitelerin kurulması yasaktır.  
Zararlı gazlar, metal tozlar veya benzerleri yakınında ünitelerin kurulması yasaktır.

 Tesis üzerinde her hangi bir işlem yapmadan önce beslemesini kesin.

 Dikkat: Montaj, konfigürasyon, çalıştırma ve bakım sadece nitelikli personel tarafından yapılmalıdır.  
Duvara kurulumun düzgünce yapıldığını kontrol edin.  
Kabloları döşerken yürürlükteki yönetmeliklere uyun.  
Besleme kablolarını işaret edilen şekilde bağlayın.  
Olası tesis genişlemelerinde sadece teknik şartnamede işaret edilen parçaları kullanın.