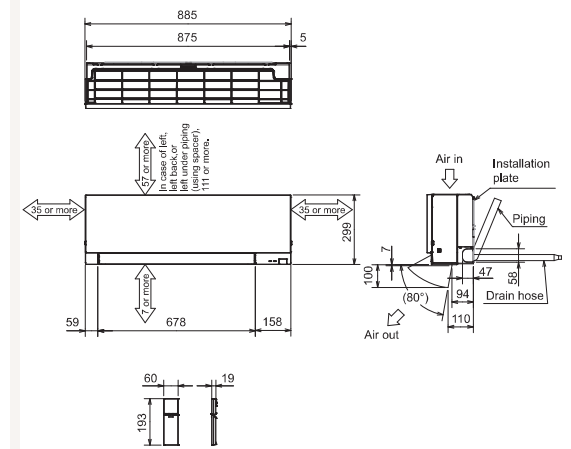
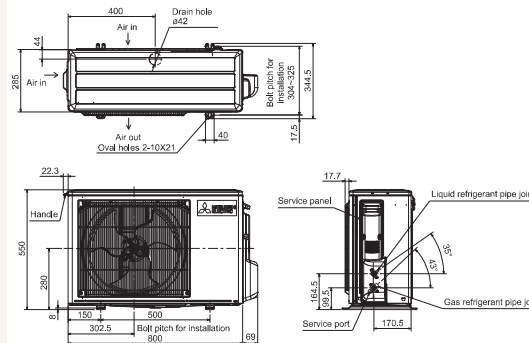


Productfiche

MUZ-EF25VG | MSZ-EF25VGKW/B/S



Buitenunit		MUZ-EF25VG		
Binnenunit		MSZ-EF25VGKW/B/S		
Set	Koeling	Nominale capaciteit	kW 2,5 (0,9~3,4)	
		Opgenomen vermogen	kW 0,540	
		SEER of $\eta_{s,e}$	9,1	
		Seizoensenergieklasse	A+++	
		Jaarlijks energieverbruik	kWh 96	
Set	Verwarming	Nominale capaciteit	kW 3,2 (1,0~4,2)	
		Opgenomen vermogen	kW 0,700	
		SCOP of $\eta_{s,h}$	4,7	
		Seizoensenergieklasse	A++	
		Jaarlijks energieverbruik	kWh 713	
Specificaties	Capaciteit bij -10°C (max)	kW 2,42		
	Afmetingen (B x D x H)	mm 800 x 285 x 550		
	Gewicht	kg 31,0		
	Koeling	Geluidsvermogen	dB(A) 58	
		Geluidsdruk	dB(A) 47	
Luchtvolume		m ³ /u 1.668		
Toepassingsgebied		°C -10~46		
Verwarming	Geluidsdruk	dB(A) 48		
	Luchtvolume	m ³ /u 1.788		
	Toepassingsgebied	°C -15~+24		
Buitenunit	Koeletechnische gegevens	Diameter vloeistof- & gasleiding	" 1/4 - 3/8	
		Maximale leidinglengte	m 20	
		Maximaal hoogteverschil	m 12	
		Koelmiddel	R32	
		Hoeveelheid koelmiddel	kg 0,6	
		CO ₂ -equivalent	ton 0,419	
		Koelmiddelvoorzijning voor	m 7	
		Navulhoeveelheid koelmiddel	g/m 20	
		Maximale koelmiddelvulling	kg 0,9	
		CO ₂ -equivalent bij max. koelmiddelvulling	ton 0,594	
Elektrische gegevens	Voedingsspanning	V,f,Hz 230;1,50		
	Voedingskabel	mm ² 3G 2,5		
	Afzekering	A 10		
Binnenunit	Specificaties	Afmetingen (B x D x H)	mm 885 x 195 x 299	
		Gewicht	kg 11,5	
		Koeling	Geluidsvermogen	dB(A) 60
			Geluidsdruk	dB(A) 19-23-29-36-42
			Luchtvolume	m ³ /u 240-276-378-498-630
		Verwarming	Geluidsdruk	dB(A) 21-24-29-37-45
			Luchtvolume	m ³ /u 240-276-372-534-714
		Beschikbare statische druk	Pa 0	
		Elektrische gegevens	Voedingsspanning	V,f,Hz Via de buitenunit
			Voedingskabel	mm ² -
Afzekering	A -			
Communicatiekabel	mm ² 4G 2,5			

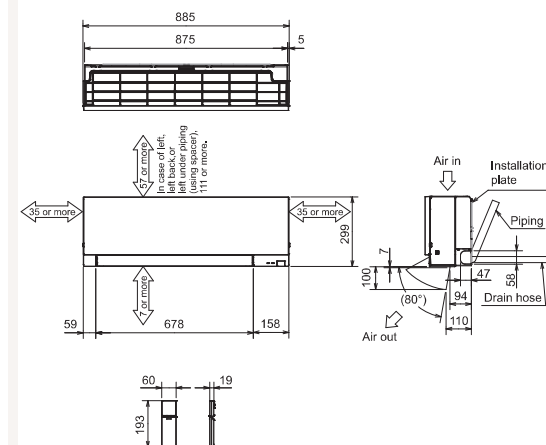
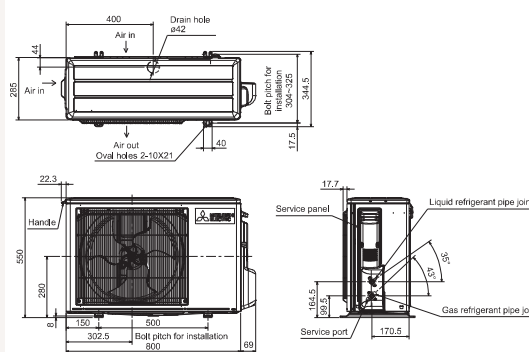


Fiche produit

MUZ-EF25VG | MSZ-EF25VGKW/B/S



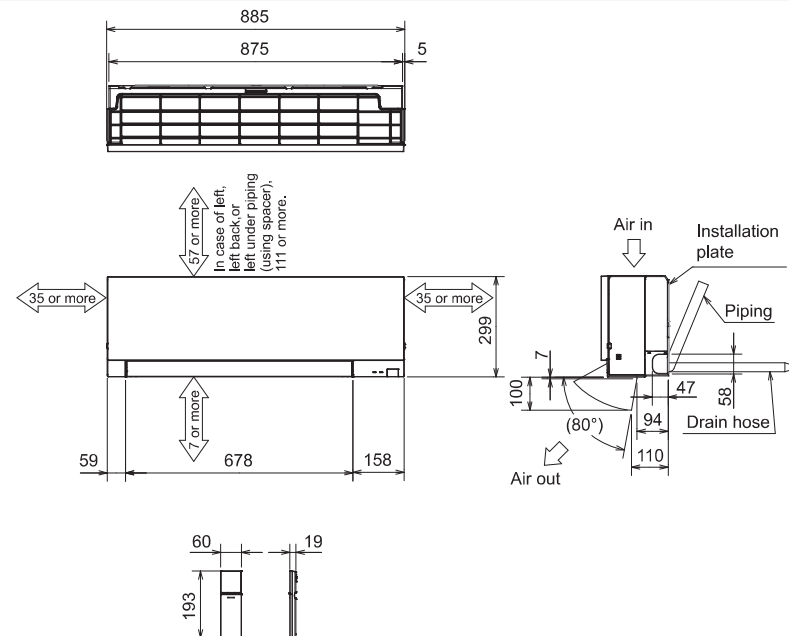
Unité extérieure		MUZ-EF25VG		
Unité intérieure		MSZ-EF25VGKW/B/S		
Set	Froid	Capacité nominale	kW 2,5 (0,9~3,4)	
		Puissance absorbée	kW 0,540	
		SEER ou $\eta_{s,e}$	9,1	
		Classe énergétique saisonnier	A+++	
		Consommation annuelle d'énergie	kWh 96	
Set	Chauffage	Capacité nominale	kW 3,2 (1,0~4,2)	
		Puissance absorbée	kW 0,700	
		SCOP ou $\eta_{s,h}$	4,7	
		Classe énergétique saisonnier	A++	
		Consommation annuelle d'énergie	kWh 713	
Unité extérieure	Spécifications	Puissance à -10°C (max)	kW 2,42	
		Dimensions (L x P x H)	mm 800 x 285 x 550	
		Poids	kg 31,0	
		Froid	Puissance acoustique	dB(A) 58
			Pression acoustique	dB(A) 47
			Débit d'air	m ³ /h 1.668
			Plage de fonctionnement	°C -10~46
		Chauffage	Pression acoustique	dB(A) 48
			Débit d'air	m ³ /h 1.788
			Plage de fonctionnement	°C -15~+24
Unité extérieure	Données frigorifiques	Diamètre conduite liquide & gaz	" 1/4 - 3/8	
		Longueur maximale	m 20	
		Dénivellation maximale	m 12	
		Type de fluide frigorigène	R32	
		Précharge de fluide frigorigène	kg 0,6	
		Précharge de fluide frigorigène pour	m 7	
		Volume de mise à niveau du fluide frigorigène	g/m 20	
		Équivalent CO ₂	tonnes 0,419	
		Charge de fluide frigorigène maximale	kg 0,9	
		Équivalent CO ₂ en charge maximale	tonnes 0,594	
Unité extérieure	Données électriques	Alimentation électrique	V,ph;Hz 230;1,50	
		Câble d'alimentation	mm ² 3G 2,5	
		Taille de fusible recommandée	A 10	
Unité intérieure	Spécifications	Dimensions (L x P x H)	mm 885 x 195 x 299	
		Poids	kg 11,5	
		Froid	Puissance acoustique	dB(A) 60
			Pression acoustique	dB(A) 19-23-29-36-42
		Chauffage	Pression acoustique	dB(A) 21-24-29-37-45
	Débit d'air		m ³ /h 240-276-372-534-714	
		Pression statique disponible	Pa 0	
	Unité intérieure	Données électriques	Alimentation électrique	V,ph;Hz Via l'unité extérieure
			Câble d'alimentation	mm ² -
			Taille de fusible recommandée	A -
Câble de communication			mm ² 4G 2,5	



Productfiche MSZ-EF25VGKW/B/S



Binnenunit		MSZ-EF25VGKW/B/S		
Koeling	Nominale capaciteit	kW	2,5	
	Opgenomen vermogen	kW	0,020	
Verwarming	Nominale capaciteit	kW	3,2	
	Opgenomen vermogen	kW	0,026	
Specificaties	Afmetingen (B x D x H)	mm	885 x 195 x 299	
	Gewicht	kg	11,5	
	Koeling	Geluidsvermogen	dB(A)	60
		Geluidsdruk	dB(A)	19-23-29-36-42
	Verwarming	Luchtvolume	m ³ /u	240-276-378-498-630
		Geluidsdruk	dB(A)	21-24-29-37-45
	Luchtvolume	m ³ /u	240-276-372-534-714	
Beschikbare statische druk	Pa	0		
Koeltechnische gegevens	Diameter gasleiding	"	3/8	
	Diameter vloeistofleiding	"	1/4	
Elektrische gegevens	Voedingsspanning	V,f,Hz	Via de buitenunit	
	Voedingskabel	mm ²	-	
	Nominale stroom	A	0,30	
	Afzekering	A	-	
Communicatiekabel	mm ²			



Fiche produit MSZ-EF25VGKW/B/S



Unité intérieure		MSZ-EF25VGKW/B/S		
Froid	Capacité nominale	kW	2,5	
	Puissance absorbée	kW	0,020	
Chauffage	Capacité nominale	kW	3,2	
	Puissance absorbée	kW	0,026	
Spécifications	Dimensions (L x P x H)		mm 885 x 195 x 299	
	Poids		kg 11,5	
	Froid	Puissance acoustique	dB(A)	60
		Pression acoustique	dB(A)	19-23-29-36-42
		Débit d'air	m ³ /h	240-276-378-498-630
	Chauffage	Pression acoustique	dB(A)	21-24-29-37-45
		Débit d'air	m ³ /h	240-276-372-534-714
Pression statique disponible		Pa	0	
Données frigorifiques	Diamètre conduite gaz		" 3/8	
	Diamètre conduite liquide		" 1/4	
Données électriques	Alimentation électrique		V;p;Hz Via l'unité extérieure	
	Câble d'alimentation		mm ² -	
	Intensité nominale		A 0,30	
	Taille de fusible recommandée		A -	
	Câble de communication		mm ² -	

