



Lampes LED MASTER Value Flamme et Sphérique filament DIM

MASTER VLE LEDLusterD3.4-40W E14 P45 927FRG

Les lustres LED en verre MASTER Value présentent un design vintage classique, ces lampes LED à filament allient les formes familières des ampoules flamme et des lustres à incandescence aux avantages de la technologie LED longue durée. Ces lustres LED en verre offrent plus d'économies d'énergie que les ampoules flamme et lustres LED normaux. Ils offrent également aux clients une bonne expérience lumineuse, renforcée par d'excellentes performances de gradation (ampoules flamme LED à intensité variable). Les lustres et lustres LED en verre MASTER Value offrent des économies d'énergie importantes, en utilisant 30 % d'énergie en moins par rapport aux ampoules flamme LED en verre normales et offrent une excellente qualité de lumière. En offrant une durée de vie de 15 000 heures, ces ampoules flamme et lustres LED à intensité variable réduisent également les coûts de maintenance.

Données du produit

Caractéristiques générales		Référence de mesure du flux	
Culot	E14 [E14]		Sphere
Marquage CE	Oui	Niveau	MASTER Value
Conforme à la directive RoHS UE	Oui	Photométries et colorimétries	
Durée de vie nominale (nom.)	15000 h	Code couleur	927 [CCT de 2 700 K]
Cycle d'allumage	20000	Flux lumineux (nom.)	470 lm

Lampes LED MASTER Value Flamme et Sphérique filament DIM

Couleur	Blanc chaud (WW)
Température de couleur proximale (nom.)	2700 K
Efficacité lumineuse (valeur nominale)	138,00 lm/W
Variation des coordonnées trichromatiques en fonction du temps de fonctionnement	<6
Indice de rendu des couleurs (nom.)	90
LLMF à la fin de la durée de vie nominale (nom.)	70 %

Caractéristiques électriques

Fréquence d'entrée	50 à 60 Hz
Puissance (valeur nominale)	3,4 W
Courant lampe (nom.)	20 mA
Puissance équivalente	40 W
Heure de démarrage (nom.)	0,5 s
Temps de chauffage à 60 % du flux lumineux (nom.)	0,5 s
Facteur de puissance (nom.)	0,7
Tension (nom.)	220-240 V

Températures

Température maximale du boîtier (nom.)	80 °C
--	-------

Gestion et gradation

avec gradation	Uniquement avec certains variateurs
----------------	-------------------------------------

Matériaux et finitions	
Finition de l'ampoule	Dépoli
Forme de l'ampoule	P45 [P 45mm]

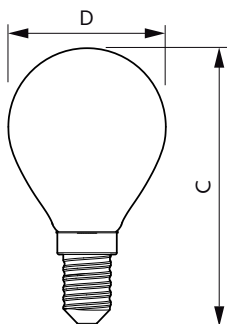
Normes et recommandations

Classe d'efficacité énergétique	D
Consommation d'énergie kWh/1 000 h	4 kWh
Numéro d'enregistrement EPREL	574372

Données logistiques

Code de produit complet	871951435549100
Nom du produit de la commande	MASTER VLE LEDLusterD3.4-40W E14 P45 927FRG
Code barre produit	8719514355491
Code de commande	35549100
Code de commande local	35549100
Numérateur - Quantité par kit	1
Conditionnement par carton	10
SAP - Matériaux	929003060202
Net Weight (Piece)	0,014 kg

Schéma dimensionnel

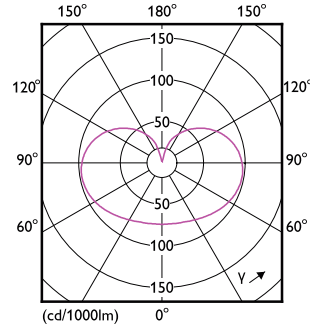
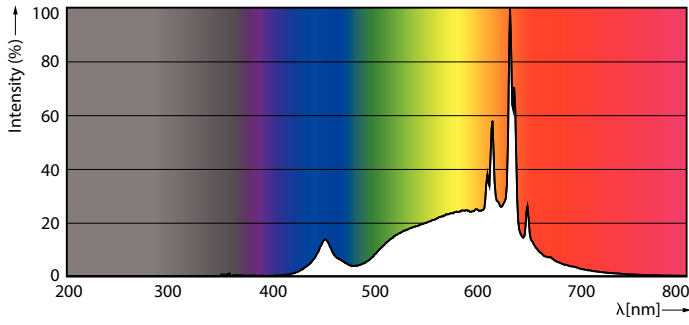


MASTER VLE LEDLusterD3.4-40W E14 P45 927FRG

Product	D	C
MASTER VLE LEDLusterD3.4-40W E14 P45 927FRG	45 mm	80 mm

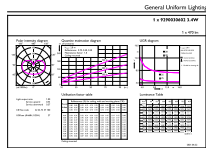
Lampes LED MASTER Value Flamme et Sphérique filament DIM

Données photométriques



LEDlustre MAS 3,4W P45 E14 927 FR-POC

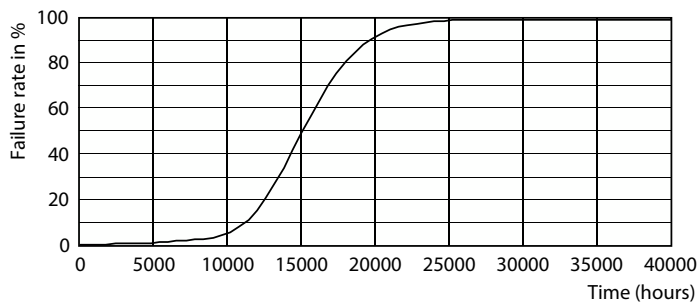
LEDcandle MAS B35 3,4W E14 927 FR-LDD



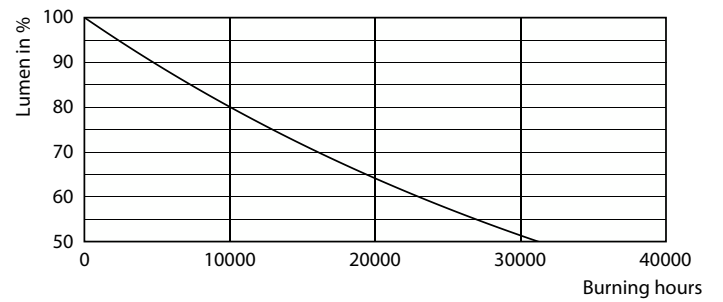
General Information E14 Filamentary LED Page 1/1

LEDlustre MAS 3,4W P45 E14 927 FR-GUL

Durée de vie



Life Expectancy Diagram



Lumen Maintenance Diagram

Lampes LED MASTER Value Flamme et Sphérique filament DIM

