

# Svensa

## Eigenschappen en voordelen

- Detectie van vocht, licht en geuren
- Fluisterstil, 19dB(A) @ 3m
- Krachtige prestaties, max. 140m<sup>3</sup>/h bij 0 Pa weerstand
- Energie-efficiënt, max. 5W
- Eenvoudig te installeren en te gebruiken
- Touch-screen bedieningspaneel op het toestel
- Automatische werking mogelijk met meerdere snelheden
- App-gestuurd
- Veilig, elke ventilator is getest op veiligheid en kwaliteit
- 5 jaar garantie
- Geschikt voor EPB



### Vent-Axia Svenska, meer dan een ventilator

In vochtige ruimtes tasten storende geurtjes van toilet, deo, koken en bakken uw wooncomfort aan. Hier slaat vochtige lucht neer en vormt condens en schimmels. Ten voordele van gezondheid en persoonlijk comfort is het aan te raden om continu verse lucht aan te voeren en de vochtige verontreinigende lucht af te voeren. Svenska detecteert geuren/luchtkwaliteit, vocht én licht, ventileert slim, en voorziet in gezonde binnenlucht. Zonder lawaai of onnodig verbruik.

### Geur, vocht en licht

Vergeet traditionele afvoerventilatoren. Kies voor slimme ventilatie! De focus op kwalitatieve materialen en intelligente regeltechnologie brengt uw ventilatie op een hoger niveau. Door de revolutionaire geursensortechnologie, nauwkeurige vocht- en lichtsensoren en de handige timerfunctie ventileert Svenska automatisch. Enkel wanneer nodig wordt intensief geventileerd. Efficiëntie, tegen een minimaal energieverbruik.

### Uitvoering



Slimme ventilatie met geurdetectie

Type **Svensa** Artikelnummer **1001000550**

### Accessoires



Anti-terugslagklep kunstst Ø100mm

Type **ATSK** Artikelnummer **1009000059**

### Accessoires



Muurdoorvoer met rooster wit Ø100mm

Type **MDVSW 100**  
**MDVSB 100**

Artikelnummer **1009000009**  
**1009000010**



Quick fix muurrooster met terugslagklep Ø100mm (wit/bruin)

Type **MRBTW**  
**MRBTB**

Artikelnummer **1009000123**  
**1009000124**



Muurplaat

Type **MRPL**

Artikelnummer **1009000109**

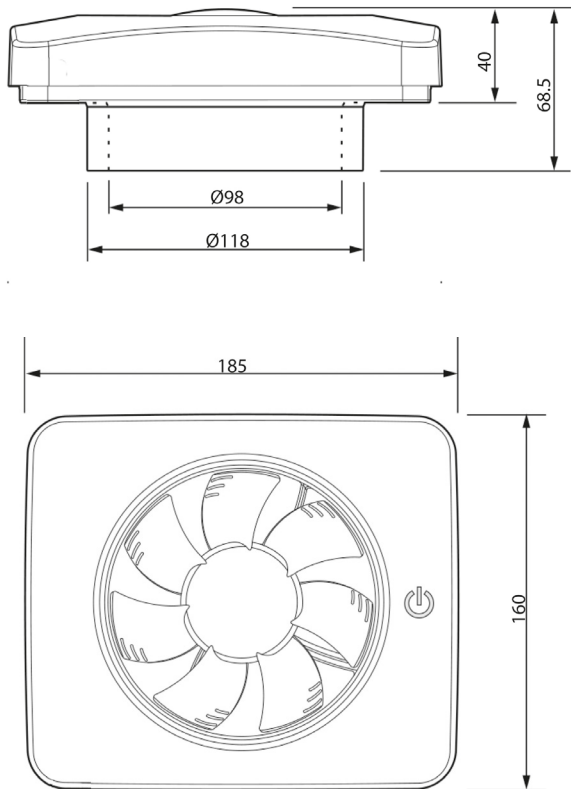


High-rise muurdoorvoer Ø100mm (wit/bruin)

Type **MDVHB**  
**MDVHW**

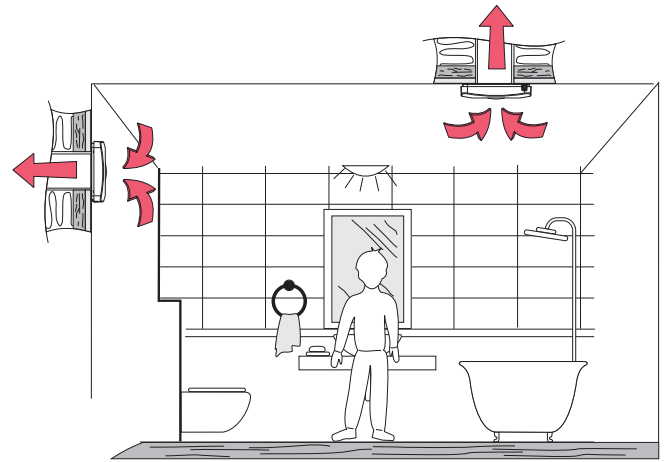
Artikelnummer **1009000121**  
**1009000122**

## Afmetingen (mm)



## Installatiemogelijkheden

De ventilator is goedgekeurd voor installatie aan het plafond en aan de muur.

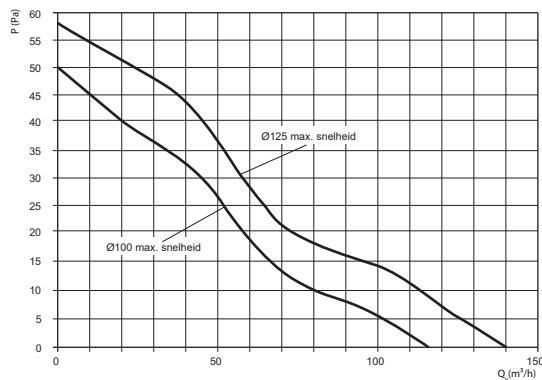


## Prestaties

Basissnelheid	36 m <sup>3</sup> /h
Hoge snelheid	100 m <sup>3</sup> /h
Boost	140 m <sup>3</sup> /h
Max. vermogen	5W
Geluidsdrumniveau	19 dB(A)@3m

## Grafiek

Maximaal debiet en beschikbare druk 140 m<sup>3</sup>/h en 57 Pa en Ø 118 mm (125mm) adapter.



## Technische gegevens

Materiaal	ABS plast
Interne zekering	Ja
Capaciteit, vrijblazend	140 m <sup>3</sup> /h
Max. opvoerhoogte	57 Pa
Max. motor verbruik	2-5W
Geluidsdrumniveau	19 dB(A)@3m
Spanning/frequentie	100-240V AC - 50-60Hz
Motortype (voorzien van kogel-lagers)	DC
Bluetooth (BTLE4)	-12 dBm EIRP (63µW), nominaal 2450MHz
IP-klasse	IP44
Isolatieklasse	Klasse 2
Certificaat	CE
Montage opties	Muur of plafond
Diameter gat	Ø105-130mm
Kanaal afmeting	Ø100-125mm
Diepte spie-eind	29mm
Temperatuurbereik	5-50°C
Gewicht	0,49 kg