

# Weersafhankelijke regelaar SAM91



SAM91



De SAM91 is een eenvoudige en compacte weersafhankelijke regelaar die bijzonder geschikt is voor montage in elektrische schakelkasten.

## Gebruik

De regelaar SAM91 is geschikt voor cv-installaties met warm water, die uitgerust zijn met een gemotoriseerde mengkraan of een lage temperatuur-ketel. In functie van de elektrische aansluiting gedraagt de SAM91 zich hetzij als een «alles of niets»-regelaar (brandersturing), hetzij als een «proportioneel-integrerende» regelaar (mengkraansturing).

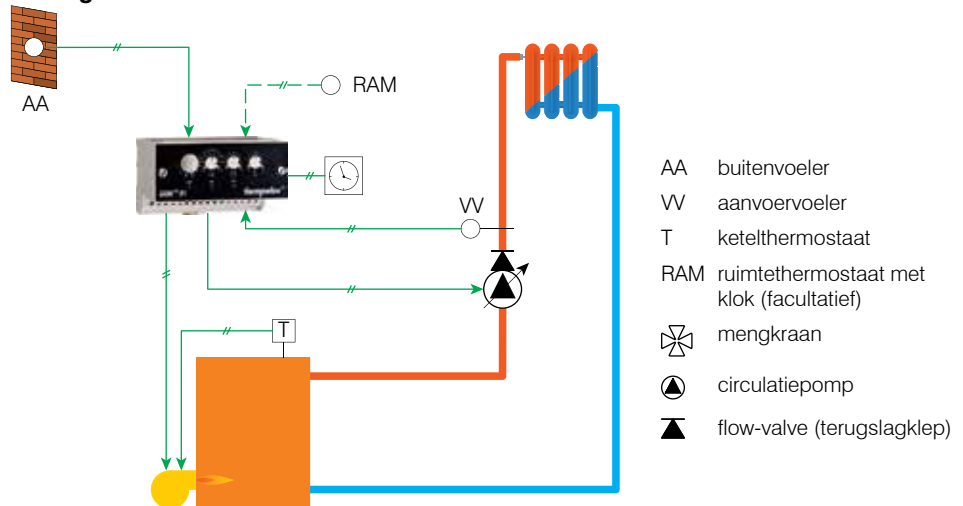
De SAM91 wordt eveneens gebruikt als basisregelaar in installaties met cascaderегeling van ketels of met verschillende gemotoriseerde mengkranen.

Indien de buitenvoeler van een SAM91 vervangen wordt door een weerstand met vaste waarde, dan kan deze gebruikt worden voor sturing van een constante temperatuur in een gemengd circuit (vloerverwarming, sanitaire omloopkring, enz.)

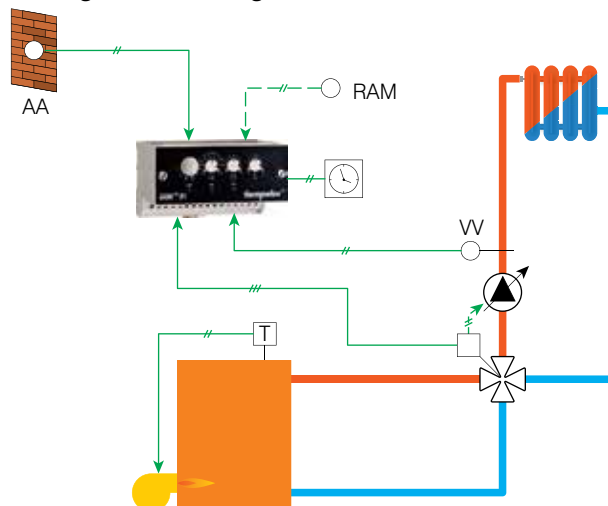
## Compatibele klokken

Voor het programmeren van de comfort/verlaagde periodes, kan er op de SAM91 een klok-contact aangesloten worden. In principe kan elke klok met een potentiaalvrij contact gebruikt worden. Wij raden evenwel het gebruik van de modulaire Theben-klokken aan.

## Sturing van een brander

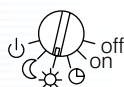
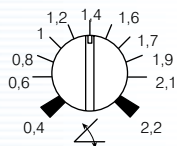


## Sturing van een 4-wegkraan



## Bijgeleverde voelers

- **3115**: buitenvoeler
- **3128** + klem: aanvoer- of ketelvoeler.



## Instellingen aan voorzijde

### Instelling van de stooklijn

Laat toe de regelaar aan de installatie aan te passen, door het coëfficiënt te kiezen dat de verhouding bepaalt tussen de schommelingen van de buiten- en aanvoertemperaturen. Instelbereik: 0,4 tot 2,2.

### Instelling van de comfort ruimtetemperatuur

Binnen een instelbereik van +15 tot +25 °C. Elk streepje stemt overeen met een wijziging van ± 2 °C van het aanvoerwater.

### Instelling van de verlaagde ruimtetemperatuur

Stemt overeen met een verlaging van de ruimtetemperatuur van 0 tot -12 K in verhouding tot het comfortbedrijf. Elk streepje stemt overeen met een wijziging van ± 5 K van het aanvoerwater.

### Keuzeschakelaar

- ⏻ uitschakeling van de regelaar, de mengkraan blijft in de laatste stand, de brander valt stil
- ☾ permanent verlaagd bedrijf: te gebruiken bij lange afwezigheid
- ☀ permanent comfortbedrijf: te gebruiken bij een regelaar zonder klok of als men tijdelijk geen verlaagd bedrijf wenst
- 🕒 normale werking: de omschakeling van de comfort- en verlaagde bedrijven is afhankelijk van het programma van de klok, waarvan het contact aangesloten is op de klemmen 1-2
- on openen van de mengkraan of inschakelen van de brander
- off sluiten van de mengkraan of uitschakelen van de brander = «zomer»-stand.

## Instellingen aan achterzijde

### NIV: instelling van de curvevoet

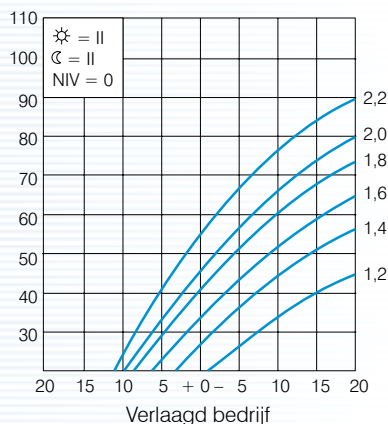
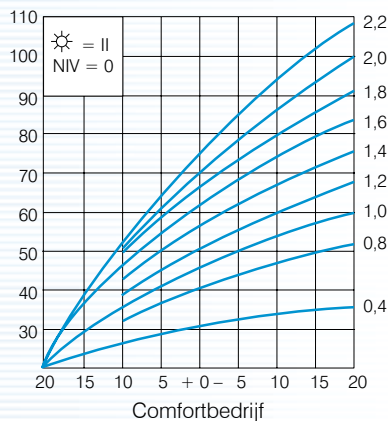
Deze instelling, standaard ingesteld op «0» (20 °C watertemperatuur bij 20 °C buiten), bepaalt de aanvoertemperatuur die overeenstemt met een buitentemperatuur van 20 °C (curvevoet). Met het instelbereik van -20 tot +20 K in verhouding tot de standaardinstelling, is het mogelijk de minimale aanvoertemperatuur te bepalen tussen 0 en 40 °C. Men zal bij voorkeur de stand +20 (40 °C) kiezen bij aanwezigheid van convectors of om de ketel te beschermen tegen een te lage temperatuur.

### Δ On: instelling van het differentiaal bij brandersturing

Instelbereik: 0,5 tot 10 K, standaardinstelling 5 K. Met deze instelling kan men de frequentie van de in- en uitschakelingen van de brander kiezen. De ideale instelling is vooral afhankelijk van de tijd die de ketel nodig heeft om eventuele condensvorming te verwijderen.

### NZ: instelling van de evenwichtszone van een mengkraan

Instelbereik: 0,5 tot 10 K, standaardinstelling: minimum. Met deze instelling kan men het temperatuurverschil tussen het openings- en sluitingscommando van de mengkraan bepalen. Bij aanwezigheid van een onstabiele mengkraan (verkeerd gedimensioneerd), zal een grotere evenwichtszone vermijden dat de mengkraan gaat pendelen. Bij gebruik van een SAM91 voor de cascade-regeling van meerdere ketels, stemt deze instelling overeen met de evenwichtsstand van de cascade.



## Signaallampen

- Gele lichtdiode: regelaar onder spanning
- Rode lichtdiode: mengkraan open of brander aan
- Groene lichtdiode: mengkraan gesloten.

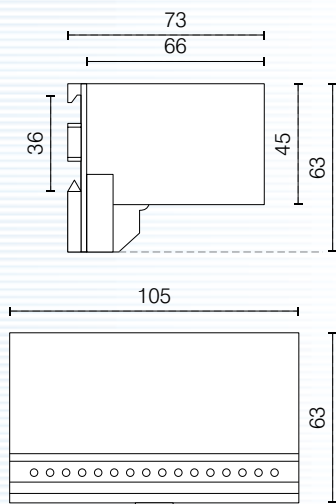
## De verschillende temperatuurbedrijven

### Comfortbedrijf (contact open op klemmen 1-2)

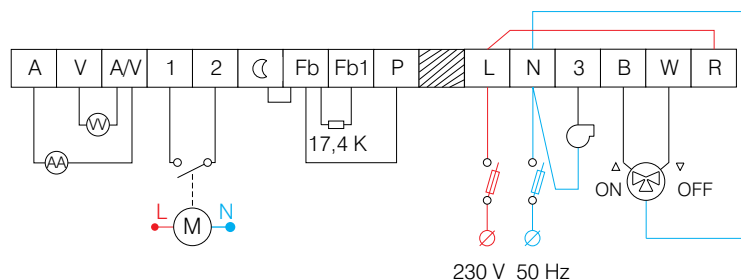
De temperatuur van het door de installatie circulerende water wordt bepaald door de instellingen ☀, ☾ en NIV, en is afhankelijk van de buitentemperatuur; zodoende wordt de gewenste ruimtetemperatuur gehandhaafd. Voor een afzonderlijke temperatuurinstelling van elke ruimte, of om rekening te houden met bijkomende warmtebronnen, kan de regeling aangevuld worden met thermostatische kranen of met een ruimtethermostaat.

### Verlaagd bedrijf (contact gesloten op klemmen 1-2)

De regelaar bewaakt een minimale aanvoertemperatuur om het gebouw niet te snel te laten afkoelen. Bij zeer grote inertie van de installatie of in geval van een ver afgelegen gebouw, is het mogelijk de regelaar tijdens de verlaagde periode volledig uit te schakelen zonder bewaking van een minimale temperatuur. Bij gebruik van een ruimtethermostaat met klok, wordt de instelling van de verlaagde ruimtetemperatuur rechtstreeks op de thermostaat uitgevoerd.



## Elektrische aansluiting



### Klemmenstrook met laagspanning

A-A/V buitenvoeler

V-A/V aanvoervoeler

Fb-Fb1 een weerstand van 17,4 kΩ is op deze klemmen standaard aangesloten. Bij speciale toepassingen kan men één of meerdere potentiaalvrije contacten in parallel of in serie met deze weerstand aansluiten, teneinde prioritare afstandsbedieningen te realiseren zoals bijv. SWW-productie, zwembadverwarming, bewaking van de ruimtetemperatuur via klokthermostaat, enz.

⌋ overbrugd met klem Fb. Deze overbrugging moet weggenomen worden indien de verwarming volledig moet uitgeschakeld worden tijdens het verlaagd bedrijf.

P-Fb als deze twee klemmen overbrugd zijn, werkt de regelaar met P-actie voor een brandersturing. Zonder overbrugging verkrijgt men een PI-actie (impulssturing) voor het sturen van gemotoriseerde mengkranen.

1-2 met deze klemmen wordt het comfort- of verlaagd bedrijf gekozen. Men kan op deze klemmen een handbediende schakelaar of het contact van een schakelklok aansluiten. Als het contact open is, wordt het comfortbedrijf geselecteerd. Als het contact de klemmen 1-2 kortsluit, wordt het verlaagd bedrijf gekozen.

### Klemmenstrook 230 V

L-N voeding 230 V 50 Hz, -15 % +6 %

R-B-W sturing van de servomotor van een mengkraan, potentiaalvrije contacten (aansluiting via externe voeding). R = gemeenschappelijk, B = openen van mengkraan, W = sluiten van mengkraan

N-3 aansluiting van een 230 V-brander. Als de brander geen externe voeding heeft, moet men de klemmen L en R overbruggen om de fase te verbinden met het contact. Als de brander wel van een externe voeding voorzien is, moet het stuurcontact potentiaalvrij zijn. In dit geval zal men het contact van de klemmen R-3 gebruiken.

## Beknopte beschrijving van SAM91 voor lastenboek

- Weersafhankelijke regelaar in analoge SMD-uitvoering met P- of PI-actie
- Instelling van de stooklijn, het comfortbedrijf, het verlaagd bedrijf, de curvevoet, het differentiaal en de evenwichtszone van de mengkraan
- 6-standen keuzeschakelaar: uitschakeling, permanent comfort, permanent verlaagd, automatisch, ON, OFF
- Weergave van de werking d.m.v. lichtdioden
- Aansluitmogelijkheid van een ruimtethermostaat met of zonder klok
- Programmering van de verschillende bedrijven op een afzonderlijke klok
- Modulaire behuizing (zes modules)
- Montage op sokkel, bevestiging op DIN-rail 35 mm of met schroeven
- Wegneembare instelknoppen.

### BESTELREFERENTIES

<b>SAM91</b>	weersafhankelijke regelaar
<b>3115</b>	buitenvoeler (met regelaar geleverd)
<b>3128</b>	aanvoervoeler (+ klikbevestiging) of ketelvoeler (met regelaar geleverd)

### Compatibel toebehoren voor de SAM®-regelaars

Hoewel de SAM-regelaars autonome en complete stuurapparaten zijn, kunnen ze op voordelige wijze worden aangevuld of gecombineerd met extra componenten zoals:

- ruimtevoelers voor een gedragscorrectie in functie van de ruimtetemperatuur
- schakelaars voor afstandsbediende correctie van het klokprogramma
- ruimtethermostaat voor het begrenzen van de ruimtetemperatuur
- thermostaat voor het begrenzen van de watertemperatuur in vloerverwarmingsinstallaties of voor het beschermen van de ketel tegen condensatie
- tijdrelais of modules voor de nadraaitijd van de circulatiepompen
- modules voor cascaderегeling van ketels
- enz.

### Gemeenschappelijke gegevens van SAM91, SAM2100 en SAM2200

Voedingsspanning	230 V 50 Hz -15 % +6 %
Ohmse waarde van voelers	2000 Ω bij 25 °C NTC (behalve ruimtevoelers)
Schakelvermogen van contacten	5 A/230 V AC
Beschermingsgraad behuizing	IP20
Instelknoppen	wegneembaar
Montage	- op DIN-rail voor SAM91 - steekbaar op sokkel voor SAM2100 (inbouwraam in optie) - wandmontage of in schakelbord voor SAM2200
Verbinding met schroefklemmen	2 x 0,75 mm <sup>2</sup> of 1 x 1,5 mm <sup>2</sup>

### Technische gegevens van SAM3000

Voedingsspanning	230 V 50 Hz -10 % +6 %
Ohmse waarde van voelers	1 000 Ω bij 25 °C NTC (behalve buiten- en zonnevoelers) 1 000 Ω bij 0 °C Pt1000 voor buiten- en zonnevoelers
Maximale belasting per uitgang	6 A/230 V AC cos φ = 1
Beschermingsgraad van behuizing	IP20
Montage	- wandmontage of in schakelbord voor regelaar en uitbreidingsmodules - wandmontage voor bedieningspaneel (touch screen)
Verbinding met schroefklemmen	maximum 2,5 mm <sup>2</sup>
Communicatiebus	RS485

## Overzicht van de weersafhankelijke regelaars SAM® (behalve SAM3000)

TYPE VAN SAM-REGELAAR	SAM91	SAM2100	SAM2200
<b>Functies</b>			
sturing van een mengkraan	■ of ■	■	1 of 2
sturing van een brander		■	■
sturing van een cv-pomp		1 of 2	1 of 2
sturing van een boilerlaadpomp (sanitair warmwaterproductie)		■	■
NC sturing van een niet-weersafhankelijke kring (hoge temperatuur)			■
<b>Compatibele klokken</b>			
	alle klokken voor montage op DIN-rail 35 mm	ingebouwde digitale klok	ingebouwde digitale klok
<b>Bijgeleverde voelers</b>			
klemvoeler 3128 + clip	1	1	2
buitenvoeler 3115	1	1	1
voeler 3128, Ø 7 mm		1	1
op aanvraag: dompelvoeler 3104NDG met beschermhuls in plaats van 3128	■	■	■
op aanvraag: klikbevestiging CL3128 voor ombouw van de voeler 3128 in klemvoeler		■	■
optioneel: boilervoeler 3128		■	■
<b>Ruimtevoeler SAR2100 zonder klok</b>			
		■	1 of 2
<b>Extra toebehoren</b>			
ruimtethermostaat	■	■	1 of 2
ruimtethermostaat met klok	■	■	1 of 2
tijdrelais voor de nadraaitijd van de circulatiepomp <b>0530.85.148.100</b>	■		
module voor de sanitair warmwaterproductie <b>PS005</b>	■		

### SAM91



- 1 Signaallampen voor weergave van de werking
- 2 Behuizing voor DIN-railmontage
- 3 Instelknoppen
- 4 Keuzeschakelaar
- 5 Instellingen aan achterzijde om de regelaar aan de installatie aan te passen

### SAM2100



- 1 LCD-display met verlichte achtergrond
- 2 5 toetsen voor de tijdstelling, de programmering en de configuratie
- 3 Instelknop voor selectie van bedrijfsmodus
- 4 5 instelknoppen
- 5 Behuizing voor montage op sokkel
- 6 Signaallampen

### SAM2200



- 1 LCD-display met verlichte achtergrond
- 2 5 toetsen voor de tijdstelling, de programmering en de configuratie
- 3 Instelknop voor selectie van bedrijfsmodus
- 4 5 instelknoppen
- 5 Behuizing voor wandmontage
- 6 Signaallampen