

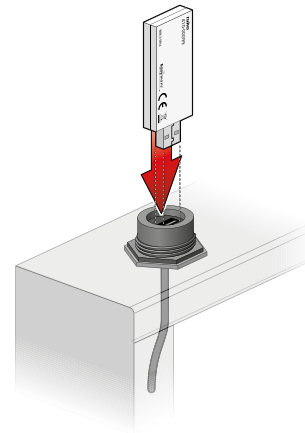
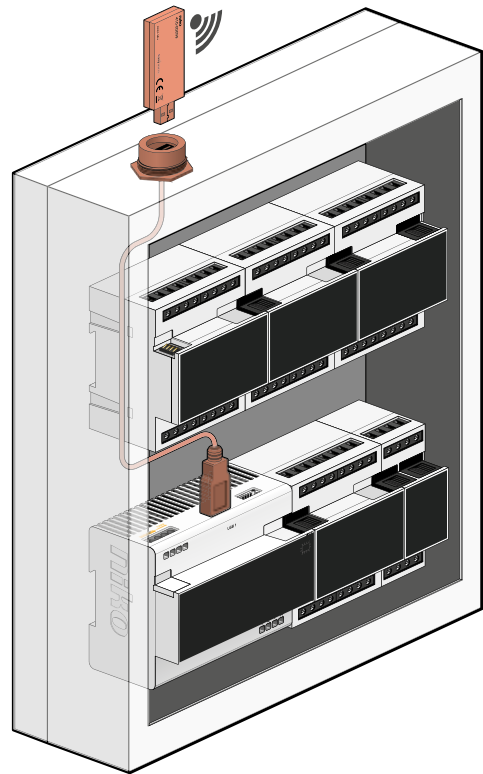
Aansluitschema / Schéma de raccordement / Verdrahtung / Tíslutningsskema
Kopplingschema / Ledningstilkopling / Cablaggio / Okablowanie / Inštalácia



Niko Home Control

4 year warranty

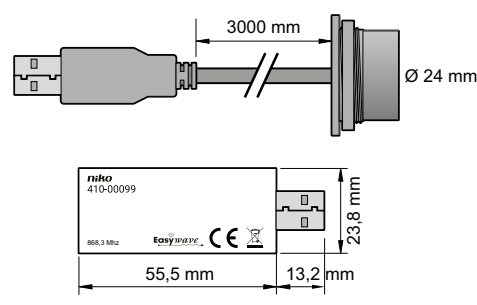
410-00099



- EN **USB RF interface**
- NL USB RF-interface
- FR Interface RF USB
- DE USB-RF-Schnittstelle
- DA USB RF-interface
- SV USB RF-gränssnitt
- NO USB RF-grensesnitt
- IT Interfaccia RF USB
- PL Interfejs USB RF
- SK USB RF rozhranie

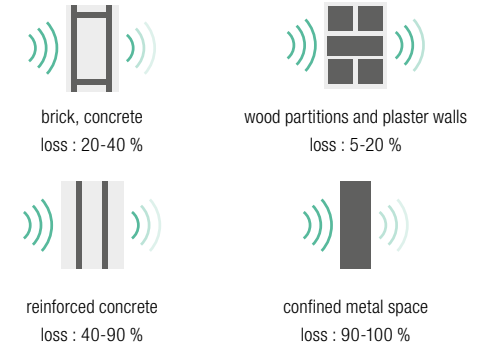
Dimensions

Afmetingen / Dimensions / Abmessungen / Dimensioner / Mått / Dimensioner / Dimensioni / Wymiary / Rozmery

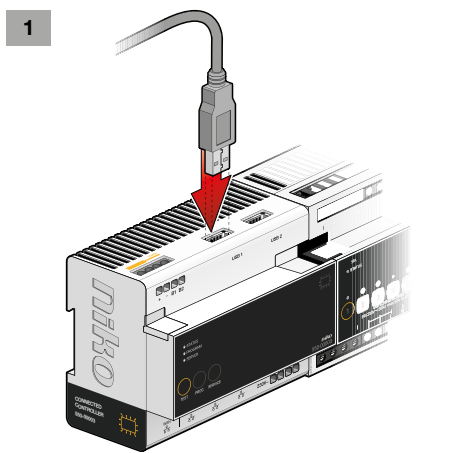


Signal strength

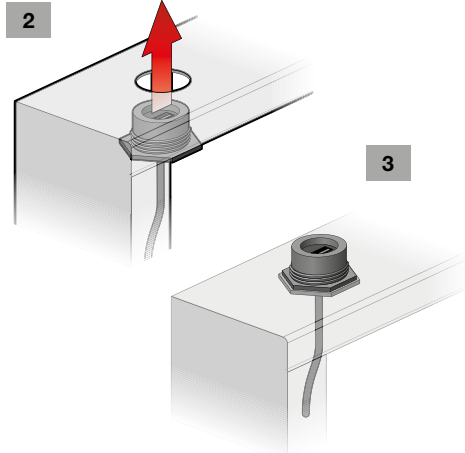
Signalsterkte / Force du signal / Signalstärke / Signalstyrke / Signalstyrka / Signalstyrke / Potenza del segnale / Sila signatu / Sila signálu



1



2



3

Configuration

Configuratie / Configuration / Konfiguration / Konfiguration / Konfiguration / Konfigurasyon / Configurazione / Konfiguracja / Konfigurácia

Download:



www.niko.eu/article/550-99102 (Windows)
www.niko.eu/article/550-99202 (Mac)

Niko Home Control programming software

Consult guide.niko.eu for more information about the installation.

- EN
 1. Open the Niko Home Control programming software
 2. Go to the tab "Fill cabinet"
 3. Click "Modules" to add the "USB RF interface" to your cabinet
 4. Upload the new programming file
- NL
 1. Open de Niko Home Control programmeerssoftware
 2. Ga naar de tab "Kast vullen"
 3. Klik op "Modules" en voeg de "USB RF-interface" toe aan je kast
 4. Upload het nieuwe programmeerbestand
- FR
 1. Ouvrez le logiciel de programmation Niko Home Control
 2. Allez dans l'onglet « Remplir l'armoire »
 3. Cliquez sur « Modules » pour ajouter l'« Interface RF USB » à votre armoire
 4. Téléchargez le nouveau fichier de programmation
- DE
 1. Öffnen Sie die Niko Home Control-Programmiersoftware
 2. Gehen Sie zur Registerkarte „Schaltschrank bestücken“
 3. Klicken Sie auf „Module“, um die „USB-RF-Schnittstelle“ in Ihren Schaltschrank aufzunehmen
 4. Laden Sie die neue Programmierdatei hoch
- DA
 1. Åbn Niko Home Control-programmeringssoftware
 2. Gå til fanen "Tavleopbygning"
 3. Klik på "Moduler" for at tilføje USB RF interface til din tavle
 4. Overfør den nye programmeringsfil
- SV
 1. Öppna Niko Home Control-programmeringsprogramvaran
 2. Gå till fliken "Fyll central"
 3. Klicka på "Moduler" för att lägga till "USB RF-gränssnitt" till din central
 4. Ladda upp den nya konfigurationen
- NO
 1. Åpne Niko Home Controls programmeringsprogramvare
 2. Gå til fanen «Fyll opp apparatskap»
 3. Klikk på «Moduler» for å legge «USB RF-grensesnittet» til apparatskapet
 4. Last opp den nye programmeringsfilen

IT

1. Apri il software di programmazione Niko Home Control
2. Vai alla scheda "Riempi armadio"
3. Fai clic su "Moduli" per aggiungere l'"interfaccia RF USB" al tuo armadio
4. Carica il nuovo file di programmazione

PL

1. Otwórz program Niko Home Control
2. Przejdź do zakładki „Wypełnij szafkę”
3. Kliknij „Moduły”, aby dodać „interfejs USB RF” do szafki
4. Prześlij nowy plik programowania

SK

1. Otvorte programovací softvér Niko Home Control
2. Prejdite do časti „Naplniť rozvádzač”
3. Kliknite na záložku „Moduly” a pridajte USB RF rozhranie do vášho
4. Nahrajte nový programovací súbor do inštalácie Niko Home Control

Online guide

Online handleiding / Manuel utilisateur en ligne / Online-Benutzerhandbuch / Online brugervejledning / Online bruksanvisning / Online brukerhåndbok / Manuale utente online / Podręcznik użytkownika online / Online uživatelská príručka

EN

Consult guide.niko.eu for more information about the installation, the onboarding, the manual use, the connected use a troubleshooting.

NL

Kijk op guide.niko.eu voor meer informatie over de installatie, de ingebruikname, manueel gebruik, geconnecteerd gebruik en probleemoplossing.

FR

Rendez-vous sur le site guide.niko.eu pour plus d'informations sur l'installation, l'intégration, l'utilisation manuelle, l'utilisation connectée et la résolution des problèmes.

DE

Weitere Informationen zu den Themen Installation, Einrichtung, manuelle Bedienung, Automatisierung und Fehlersuche/-behebung finden Sie auf guide.niko.eu.

DA

Se guide.niko.eu og få mere information om installation, onboarding, manuel anvendelse, smart anvendelse og fejldiagnosticering.

SV

Mer information om installationen, konfiguration, manuellt användning, uppkopplad användning och felsökning finns på guide.niko.eu

NO

Se guide.niko.eu for mer informasjon om installering, onboarding, manuell- og tilkoblet bruk og feilsøking.

IT

Consultare il sito guide.niko.eu per ulteriori informazioni sull'installazione, l'onboarding, l'uso manuale, l'uso connesso e la risoluzione dei problemi.

PL

Więcej informacji na temat instalacji, wdrażania, użytkowania, użytkowania bezprzewodowego i rozwiązywania problemów znajduje się na stronie guide.niko.eu.

SK

Pozrite si stránku guide.niko.eu ohľadom dodatočných informácií o elektroinštalácii, inštalovaní komponentov, manuálnom a smart použití a riešení problémov.



guide.niko.eu

Troubleshooting

Probleemoplossing / Résolution de problèmes / Fehlersuche / Fejlfinding / Felsökning / Feilsøking / Risoluzione dei problemi / Rozwiązywanie problemów / Riešenie problémov

| EN | Problem | Proposed solution |
|----|--|--|
| | My wireless controls are not working | <ul style="list-style-type: none"> • Verify that the controls are within the range of the Easywave signal • Verify in the Niko Home Control programming software that you have: <ul style="list-style-type: none"> – added the "RF USB interface" module in the "Fill cabinet" tab – uploaded the new programming file to the installation (See § Installation) |
| | I have replaced the RF interface Easywave (550-00610) DIN module by the USB RF interface. My wireless controls are not working anymore | Readdress all wireless Easywave controls in the installation and upload the new programming file to the installation. |
| | I added the USB RF interface while keeping the RF interface Easywave (550-00610) DIN module in place. When I removed the USB RF interface, the RF interface Easywave (550-00610) DIN module is not taking over | Remove the RF USB interface from the cabinet in the Niko Home Control programming software. Upload the new configuration file to the installation. |

| NL | Probleem | Voorgestelde oplossing |
|----|--|--|
| | Mijn draadloze bedieningen doen het niet | <ul style="list-style-type: none"> • Controleer of de bedieningen zich binnen het bereik van het Easywavesignaal bevinden • Controleer in de Niko Home Control programmeersoftware of je: <ul style="list-style-type: none"> – de module "USB RF-interface" hebt toegevoegd in de tab "Kast vullen" – het nieuwe programmeerbestand naar de installatie hebt geüpload (Zie § Installatie) |
| | Ik heb de DIN-module van de RF-interface Easywave (550-00610) vervangen door de USB RF-interface. Mijn draadloze bedieningen doen het niet meer | Heradresseer alle draadloze Easywave bedieningen in de installatie en upload het nieuwe programmeerbestand naar de installatie. |
| | Ik heb de USB RF-interface toegevoegd zonder de DIN-module van de RF-interface Easywave (550-00610) te verwijderen. Als ik de USB RF-interface verwijder, neemt de DIN-module van de RF-interface Easywave (550-00610) niet over | Verwijder de USB RF-interface uit de kast in de Niko Home Control programmeersoftware. Upload het nieuwe configuratiebestand naar de installatie. |

| FR | Problème | Solution proposée |
|---|----------|--|
| Mes commandes sans fil ne fonctionnent pas | | <ul style="list-style-type: none">Vérifiez que les commandes se trouvent dans la plage du signal Easywave Vérifiez dans le logiciel de programmation Niko Home Control que vous avez bien : <ul style="list-style-type: none">ajouté le module « Interface RF USB » dans l'onglet « Remplir l'armoire » téléchargé le nouveau fichier de programmation dans l'installation (Voir § Installation) |
| J'ai remplacé l'Interface RF Easywave (550-00610) module DIN par l'interface RF USB. Mes commandes sans fil ne fonctionnent plus | | Réadressez toutes les commandes sans fil Easywave dans l'installation et téléchargez le nouveau fichier de programmation dans l'installation. |
| J'ai ajouté l'interface RF USB de tout en conservant l'interface RF Easywave (550-00610) module DIN. Une fois que j'ai remplacé l'interface RF USB, l'interface RF Easywave (550-00610) module DIN ne prend pas le relais | | Retirez l'interface RF USB de l'armoire dans le logiciel de programmation Niko Home Control. Téléchargez le nouveau fichier de configuration dans l'installation. |

| DE | Problem | Lösungsvorschlag |
|--|---------|--|
| Meine drahtlosen Bedienungn funktionieren nicht | | <ul style="list-style-type: none">Stellen Sie sicher, dass sich die Bedienelemente im Bereich des Easywave-Signals befinden Prüfen Sie in der Niko Home Control-Programmiersoftware, ob Sie: <ul style="list-style-type: none">das Modul „RF USB-Schnittstelle“ in der Registerkarte „Schaltschrank bestücken“ hinzugefügt haben die neue Programmierdatei in die Installation hochgeladen haben (Siehe § Installation) |
| Ich habe das DIN-Modul RF-Schnittstelle Easywave (550-00610) durch die USB-RF-Schnittstelle ersetzt. Meine drahtlosen Bedienungn funktionieren nicht mehr | | Adressieren Sie alle drahtlosen Easywave-Bedienungn in der Installation neu und laden Sie die neue Programmierdatei in die Installation hoch. |
| Ich habe die USB-RF-Schnittstelle hinzugefügt und das DIN-Modul RF-Schnittstelle Easywave (550-00610) beibehalten. Wenn ich die USB-RF-Schnittstelle entferne, übernimmt das DIN-Modul RF-Schnittstelle Easywave (550-00610) nicht | | Entfernen Sie die RF-USB-Schnittstelle in der Niko Home Control-Programmiersoftware aus dem Schaltschrank. Laden Sie die neue Konfiguration in die Installation hoch. |

| DA | Problem | Løsningsforslag |
|---|---------|---|
| Mine trådløse betjeningstryk fungerer ikke | | <ul style="list-style-type: none">Kontroller, at de trådløse betjeningstryk er inden for rækkevidden af det trådløse Easywave-signal Kontroller i Niko Home Control-programmeringssoftwaren, at du har: <ul style="list-style-type: none">tilføjet modulet “RF USB interface” i fanen “Tavleopbygning” overført den nye programmeringsfil til installationen (Se afsnittet om installation) |
| Jeg har udskiftet RF-interface Easywave (550-00610) DIN-modulet med USB RF-interfacet. Mine trådløse betjeningstryk fungerer ikke længere | | Adresser alle trådløse Easywave-betjeningstryk i installationen igen, og overfør den nye programmeringsfil til installationen. |
| Jeg har tilføjet USB RF-interfacet og beholdt RF-interface Easywave (550-00610) DIN-modulet. Da jeg udskiftede USB RF-interfacet, overtog RF-interface Easywave (550-00610) DIN-modulet ikke. | | Fjern RF USB-interfacet fra tavlen i Niko Home Control-programmeringssoftwaren. Overfør den nye konfigurationsfil til installationen. |

| SV | Problem | Föreslagen lösning |
|--|---------|--|
| Mina trådlösa kontroller fungerar inte | | <ul style="list-style-type: none">Kontrollera att kontrollerna ligger inom Easywavesignalens räckvidd Kontrollera i Niko Home Control programmeringsprogramvaran att du har: <ul style="list-style-type: none">lagt till modulen "RF USB-gränssnitt" under filken "Fyll central" laddat upp den nya konfigurationen till installationen (Se § Installation) |
| Jag har bytt ut RF-gränssnittet Easywave (550-00610) DIN-modulen mot USB RF-gränssnittet. Mina trådlösa kontroller fungerar inte längre | | Adressera om alla trådlösa Easywave-kontroller i installationen och ladda upp den nya konfigurationen till installationen. |
| Jag har lagt till USB RF-gränssnittet men samtidigt behållit RF Easywave (550-00610) DIN-modulen. När jag tar bort USB RF-gränssnittet tar RF Easywave (550-00610) DIN-modulen inte över | | Ta bort RF USB-gränssnittet från centralen i programmeringsprogramvaran för Niko Home Control. Ladda upp den nya konfigurationen till installationen. |

| NO | Problem | Løsningsforslag |
|---|---------|--|
| Den trådløse styringen virker ikke | | <ul style="list-style-type: none">Kontroller at kontrollene er innenfor rekkevidden til Easywave-signalet Kontroller i Niko Home Controls programmeringsprogramvare at du har: <ul style="list-style-type: none">lagt til modulen «RF USB-grensesnitt» i fanen «Fyll opp apparatskap» lastet opp den nye programmeringsfilen til installasjonen (Se § Installasjon) |
| Jeg har erstattet RF-grensesnittet Easywaves (550-00610) DIN-modul med USB RF-grensesnittet. Den trådløse styringen virker ikke mer | | Omdresser alle Easywaves trådløse styringsanordninger i installasjonen, og last opp den nye programmeringsfilen til installasjonen. |
| Jeg har lagt til USB RF-grensesnittet mens jeg opprettholdt RF-grensesnittet Easywaves (550-00610) DIN-modul. Da jeg fjernet USB RF-grensesnittet, tok ikke RF-grensesnittet Easywaves (550-00610) DIN-modul over | | Fjern RF USB-grensesnittet fra apparatskapet i Niko Home Controls programmeringsprogramvare. Last opp den nye konfigurasjonsfilen til installasjonen. |

| IT | Problema | Soluzione proposta |
|--|----------|--|
| I miei comandi wireless non funzionano | | <ul style="list-style-type: none">Verificare che i controlli rientrino nell'intervallo del segnale Easywave Verifica nel software di programmazione Niko Home Control che: <ul style="list-style-type: none">sia stato aggiunto il modulo “Interfaccia RF USB” nella scheda “Riempi armadio” sia stato caricato il nuovo file di programmazione nell'installazione (Vedi § Installazione) |
| Ho sostituito il modulo DIN dell'interfaccia RF Easywave (550-00610) con l'interfaccia RF USB. I miei comandi wireless non funzionano più | | Rivedi tutti i comandi wireless Easywave dell'installazione e carica il nuovo file di programmazione nell'installazione. |
| Ho aggiunto l'interfaccia RF USB mantenendo il modulo DIN dell'interfaccia RF Easywave (550-00610). Quando ho rimosso l'interfaccia RF USB, il modulo DIN dell'interfaccia RF Easywave (550-00610) non ha preso il sopravvento | | Rimuovi l'interfaccia RF USB dall'armadio nel software di programmazione Niko Home Control. Carica il nuovo file di configurazione nell'installazione. |

| PL | Problem | Proponowane rozwiązanie |
|---|---------|--|
| Bezprzewodowe elementy sterujące nie działają | | <ul style="list-style-type: none">Sprawdź, czy elementy sterujące znajdują się w zasięgu sygnału Easywave W programie Niko Home Control sprawdź, czy: <ul style="list-style-type: none">w zakładce „Wypełnij szafkę” dodany został moduł „Interfejs RF USB” do instalacji przesłany został nowy plik programowania (Patrz § Instalacja) |
| Moduł DIN interfejsu RF Easywave (550-00610) zastąpiłem(-am) interfejsem USB RF. Bezprzewodowe elementy sterujące już nie działają | | Ponownie zaadresuj wszystkie bezprzewodowe elementy sterujące Easywave w instalacji i prześlij nowy plik programowania do instalacji. |
| Dodałem(-am) interfejs USB RF, pozostawiając na miejscu moduł DIN interfejsu RF Easywave (550-00610). Gdy usunąłem(usunęłam) interfejsu USB RF, moduł DIN interfejsu RF Easywave (550-00610) nie przejął pracy. | | Usuń interfejs RF USB z szafki w oprogramowaniu do programowania Niko Home Control. Prześlij nowy plik konfiguracyjny do instalacji. |

| SK | Problem | Proposed solution |
|--|---------|--|
| Moje bezdrôtové ovládače nefungujú | | <ul style="list-style-type: none">Skontrolujte, či sú ovládače prvky v dosahu signálu Easywave V programovacom softvéri Niko Home Control overte, či máte: <ul style="list-style-type: none">Doplňený modul „USB RF rozhranie“ v časti „Naplniť rozvádzač“ a nahral sa nový programovací súbor do inštalácie (Pozri § Inštalácia) |
| Nahradil som modul RF rozhrania Easywave (550-00610) USB RF rozhraním. Moje bezdrôtové ovládače nefungujú. | | Preadresujte všetky bezdrôtové ovládače Easywave v inštalácii a nahrajte nový programovací súbor do inštalácie |
| Pridal som USB RF rozhranie do inštalácie, kde zostal RF modul Easywave (550-00610). Po odstránení USB RF rozhrania z inštalácie, RF modul Easywave (550-00610) nefunguje. | | V programovacom softvéri Niko Home Control odstráňte USB RF rozhranie z rozvádzača Nahrajte nový programovací súbor do inštalácie. |

Specifications

Specificaties / Specifications / Spezifikationen / Spezifikationen / Specificationer / Specificationer / Spesifikasjoner / Specifiche / Specyfikacje / Technické údaje

| | |
|---|--|
| Article number | 410-00099 |
| Power supply | USB-port |
| Communication protocol | Easywave 868,30 Mhz |
| Modulation | Frequency-Shift Keying (FSK) |
| Dimensions (HxWxD) | 68,7 x 24 x 7,2 mm |
| Length of the USB adapter cable | 3 m |
| Weight | 13 g |
| Ambient temperature | 0 – 40 °C |
| Colour of the USB antenna | white |
| Colour of the USB adapter cable | black |
| Maximum range | open field: up to 100 m <p>buildings: up to 30 m</p> |
| Maximum radio frequency power of the Easywave signal | 5,58 dBm |
| Modification of settings | Niko Home Control programming software |
| Maximum per installation | 1 |
| Marking | CEBEC, CE |

