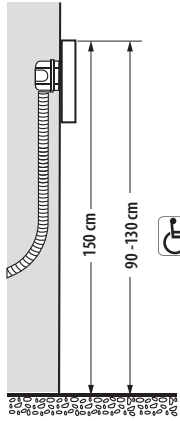
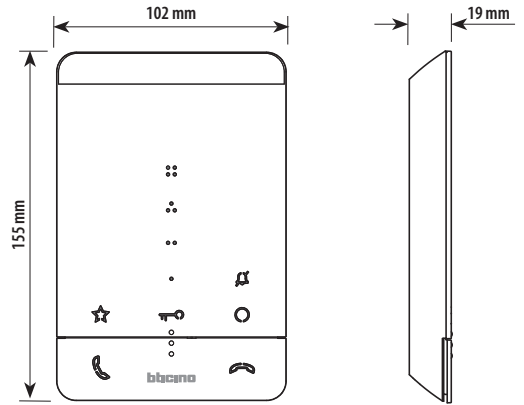


- Dati dimensionali**
- Größe**
- Dimensões**
- Размеры**
- Dimensional data**
- Datos dimensionales**
- Δεδομένα διαστασιοποίησης**
- Boyutsal veriler**
- Données dimensionnelles**
- Afmetingen**
- بيانات الأبعاد**

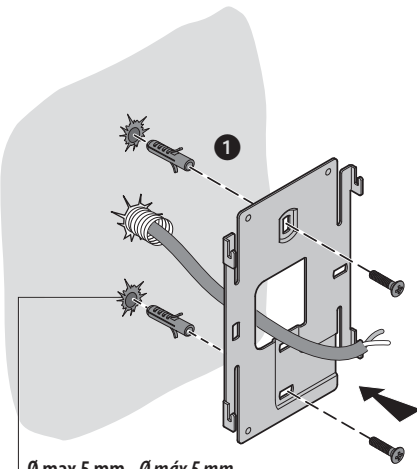


- Altezza consigliata salvo diversa normativa vigente.
- Recommended height, unless different regulations are specified.
- Hauteur conseillée sauf autre norme en vigueur.
- Empfohlene Höhe falls die gesetzlichen Vorschriften nichts anderes vorschreiben.
- Altura recomendada salvo normativa vigente diferente
- Aanbevolen hoogte behoudens andere normen in voege.
- Altura aconselhada a não ser se a norma em vigor for diferente.
- Προτεινόμενο ύψος με εξαίρεση διαφορετικό κανονισμό.
- Рекомендуемая высота, если не указаны другие требования.
- Geçerli normatif tarafından farklı şekilde belirlenenler hariç olarak, tavsiye edilen yükseklik.

الارتفاع الموصى به ما لم تنص اللوائح السارية على غير ذلك.



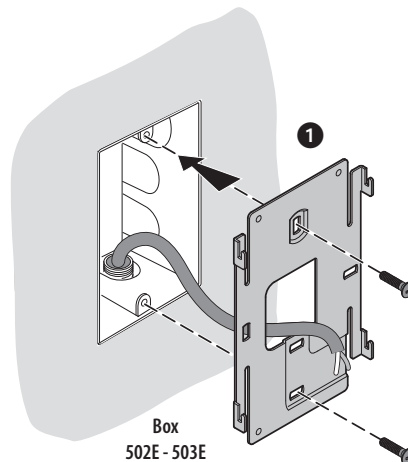
- Installazione a parete**
- Wand-Installation**
- Instalação de parede**
- Duvara montaj**
- Wall mounting installation**
- Instalación mural**
- Επιτοίχια εγκατάσταση**
- التركيب على الحائط**
- Installation murale**
- Wandinstallatie**
- Настенная установка**



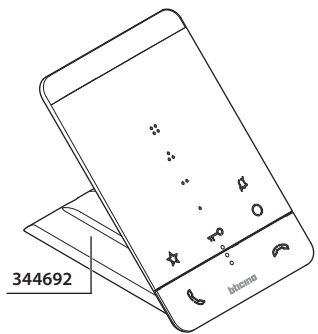
Ø max 5 mm - Ø máx 5 mm

Ø макс 5 mm- Ø maks 5 mm

مم 5 الحد الأقصى للثقب

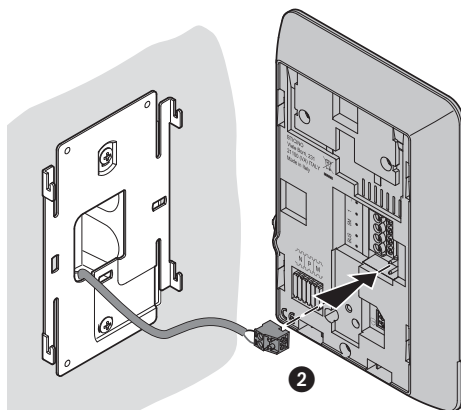


Box
502E - 503E

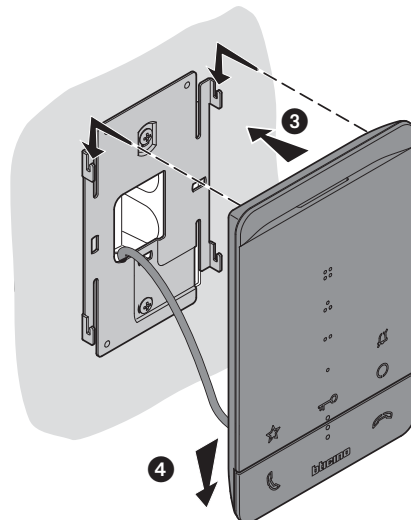


344692

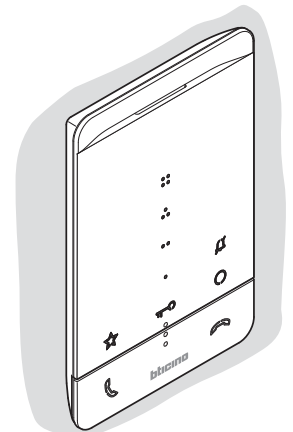
- Da acquistare separatamente
- A adquirir separatamente
- To be purchased separately
- Παλείται ξεχωριστά
- À acheter séparément
- Приобретается отдельно
- Getrennt zu erwerben
- Ayrı olarak satın alınır
- Comprar por separado
- يجب شراؤها على حدة
- Apart kopen



2



4

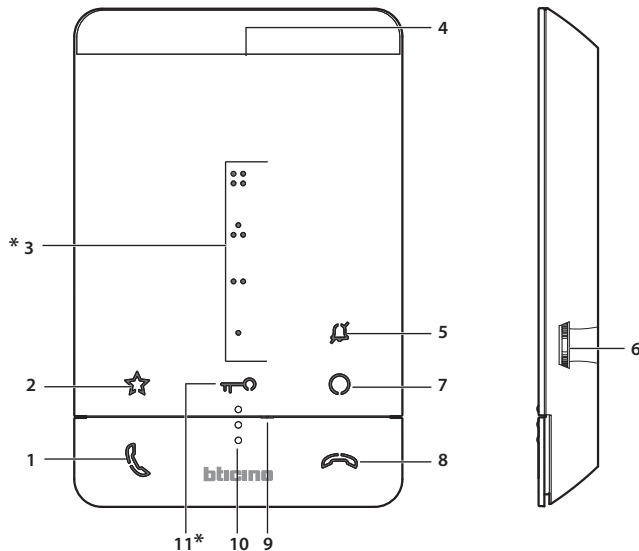


- Vista frontale
- Front view
- Vue frontale

- Ansicht von vorn
- Vista frontal
- Vooraanzicht

- Vista frontal
- Εμπρόσθια όψη
- Вид спереди

- Önden görünüş
- المظهر من الامام



Alla pressione i tasti si illuminano ed emettono un "beep" (disattivabile da procedura.)

1. Tasto attivazione comunicazione
LED verde lampeggiante: chiamata in arrivo
2. Tasto a sfioramento luci scale
3. Tasti a sfioramento programmabili *
4. Altoparlante
5. LED segnalazione esclusione suoneria
LED rosso lampeggiante: suoneria esclusa
6. Joystick per regolazioni e programmazioni
7. Tasto a sfioramento per attivazione posto estero / ciclamento
8. Tasto disattivazione comunicazione
LED rosso lampeggiante: chiamata in corso
9. Microfono
10. Guide tattili per non vedenti
11. Tasto a sfioramento apertura serratura *
LED bianco lampeggiante: funzione "studio professionale" attiva

* Se alla pressione, i LED lampeggiano bianco, è attiva la funzione "serratura sicura" ed il tasto è disattivato.

When pressed, the keys light up and emit a "beep" (that can be deactivated by procedure).

1. Communication enabling key
Green LED flashing: incoming call
2. Staircase light touch key
3. Programmable touch keys *
4. Loudspeaker
5. Bell exclusion notification LED
Red LED flashing: bell excluded
6. Joystick for adjustments and programming
7. Entrance panel/scrolling activation touch key
8. Communication disabling key
Red LED flashing: call in progress
9. Microphone
10. Tactile guides for the blinds
11. Door lock release touch key *
White LED flashing: active Professional Studio (Office) function

* If the LEDs flash white when pressed, the "safe door lock" function is active and the key is deactivated.

À la pression, les touches s'illuminent et émettent un « bip » (désactivable à travers la procédure prévue à cet effet)

1. Touche activation communication
Voyant vert clignotant : arrivée d'un appel
2. Touche à effleurement lumières escaliers
3. Touche à effleurement programmables (*)
4. Haut-parleur
5. Voyant de signal exclusion sonnerie
Voyant rouge clignotant : sonnerie exclue
6. Joystick pour réglages et programmations
7. Touche à effleurement d'activation poste externe / cyclage
8. Touche désactivation communication
Voyant rouge clignotant : appel en cours
9. Micro
10. Guides tactiles pour non-voyants
11. Touche à effleurement d'ouverture serrure (*)
Voyant blanc clignotant : fonction « bureau » active

(*) Si, à la pression, les voyants clignotent sur le blanc, la fonction « serrure sécurisée » est active et la touche est désactivée.

Bei Betätigung leuchten die Tasten auf und geben einen "Piepton" ab (kann durch eine Prozedur deaktiviert werden.)

1. Taste zur Aktivierung der Kommunikation
Grüne LED blinkt: eintreffen eines Anrufs
2. Berührungstaste Treppenlicht
3. Programmierbare Berührungstasten
4. Lautsprecher
5. LED- Meldung Läutwerk ausgeschlossen
Rote LED blinkt: Läutwerk ausgeschlossen
6. Joystick für Regelung und Programmierung
7. Berührungstaste zum Aktivieren der Türstation und Taktieren
8. Taste zur Deaktivierung der Kommunikation
Rote LED blinkt: Anruf im Gang
9. Mikrophon
10. Taktile Hilfe für Sehbehinderte
11. Berührungstaste Schlossöffner*
Weiße Led blinkt: Funktion „Büro“ aktiv

* Wenn die LEDs beim Drücken weiß blinken, ist die Funktion „Schloss-Sicherheit“ aktiv und die Taste ist deaktiviert.ed il tasto è disattivato.

Con la pressione, los botones se iluminan y emiten un "beep" (desactivable según el procedimiento.)

1. Botón activación comunicación
LED verde parpadeante: llamada entrante
2. Botón de membrana luces escaleras
3. Botones de membrana programables *
4. Altavoz
5. LED de señalización de exclusión timbre
LED rojo parpadeante: timbre excluido
6. Joystick para regulaciones y programaciones
7. Botón de membrana para activación placa de exterior / vista cíclica
8. Botón desactivación comunicación
LED rojo parpadeante: llamada corriente
9. Micrófono
10. Guías táctiles para invidentes
11. Botón de membrana apertura cerradura*
LED blanco parpadeante: función "Estudio profesional" activa

* Si con la presión, los LEDs parpadean en color blanco, se activa la función "cerradura segura" y el botón se desactiva. ed il tasto è disattivato.

De toetsen gaan branden en laten een "piep" (kan met de procedure gedeactiveerd worden) horen wanneer erop gedrukt wordt.

1. Toets activering communicatie
Groen led knippert: binnenkomende oproep
2. Touch-toets traphuisverlichting
3. Programmeerbare touch-toetsen*
4. Luidspreker
5. Led melding uitsluiting beltoon
Rode led knippert : beltoon uitgesloten
6. Joystick voor regelingen en programmaringen
7. Touch-toets voor activering buitenpost/cyclische weergave
8. Toets deactivering communicatie
Rode led knippert : lopende oproep
9. Microfoon
10. Tastgeleiders voor blinden
11. Touch-toetsen slotontgrendeling*
Witte led knippert: functie "professionele studio" geactiveerd

* De functie "veilig slot" is geactiveerd en de toets is gedeactiveerd als de witte leds knipperen wanneer op de toets gedrukt wordt.

Ao carregar as teclas iluminam-se e emitem um "bip" (pode ser desativado através de procedimento.)

1. Tecla de ativação de comunicação
LED verde intermitente: chamada em chegada
2. Tecla de toque luzes das escadas
3. Teclas de toque programáveis *
4. Altifalante
5. LED de sinalização de exclusão da campainha
LED vermelho intermitente: campainha excluída
6. Joystick para regulações e programações
7. Tecla de toque para ativação unidade externa / ativação cíclica
8. Tecla de desativado de comunicação
LED vermelho intermitente: chamada em andamento
9. Microfone
10. Guias táteis para não videntes
11. Tecla de toque abertura da fechadura *
Led branco a piscar: função "estúdio profissional" ativa

* Se ao carregar, os LED piscam em branco, está ativa a "fechadura segura" e a tecla é desativada.

Κατά την πίεση τα πλήκτρα φωτίζονται και εκπέμπουν ένα "beep" (απενεργοποιήσιμο από την διαδικασία.)

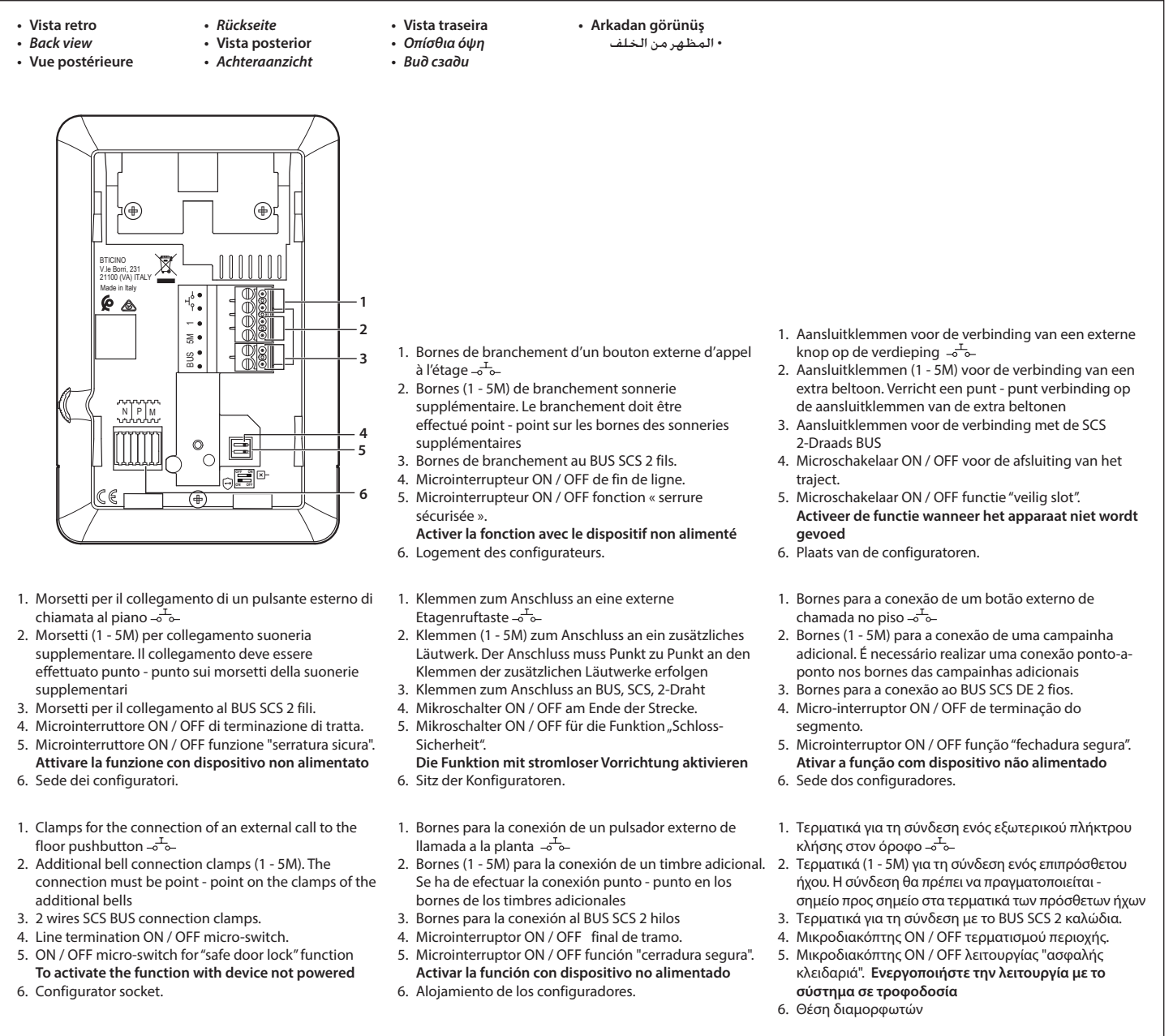
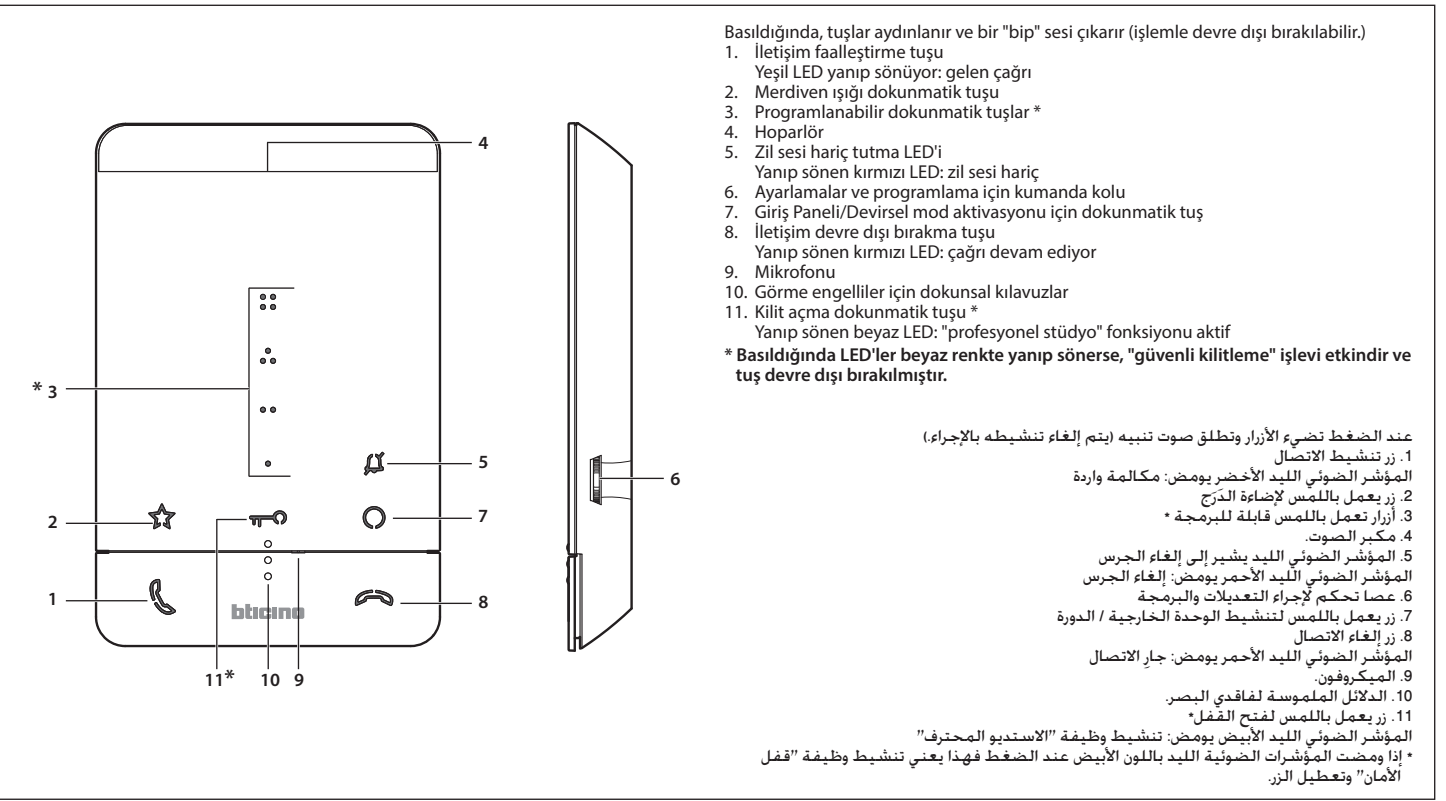
1. Πλήκτρο απασφάλισης επικοινωνίας
Πράσινο LED διακοπτόμενου φωτισμού: εισερχόμενη κλήση
2. Πλήκτρα αφής φωτών σκάλας.
3. Προγραμματιζόμενα πλήκτρα αφής*
4. Ηχείο
5. LED σηματοδότησης αποκλεισμού ήχων
LED κόκκινο διακοπτόμενου φωτισμού: αποκλεισμένοι ήχοι κλήσης
6. Joystick για ρυθμίσεις και προγραμματισμούς
7. Πλήκτρα αφής για την ενεργοποίηση της εξωτερικής/κυκλικής θέσης
8. Πλήκτρο απασφάλισης επικοινωνίας
LED κόκκινο διακοπτόμενο: κλήση σε εξέλιξη
9. Μικρόφωνο
10. Απτικές οδηγίες για τυφλούς
11. Πλήκτρο αφής άνοιγμα κλειδαριάς*
Λευκό Led διακοπτόμενου φωτισμού: λειτουργία "επαγγελματικού γραφείου" ενεργή

* Αν κατά την πίεση τα LED αναβοσβήνουν άσπρα, είναι ενεργή η λειτουργία "ασφαλής κλειδαριά" και το πλήκτρο απενεργοποιείται. ed il tasto è disattivato.

При нажатии клавиши загораются и издают звуковой сигнал (отключается согласно процедуре).

1. Клавиша активации связи
Зеленый светодиод мигает: входящий вызов
2. Сенсорная клавиша освещения лестницы
3. Программируемые сенсорные клавиши*
4. Динамик
5. Светодиод сигнализации отключения мелодии вызова
Красный светодиод мигает: мелодия вызова отключена
6. Ручка регулирования и программирования
7. Сенсорная клавиша активации внешнего блока/циклического просмотра
8. Клавиша отключения связи
Красный светодиод мигает: входящий вызов
9. Микрофон
10. Сенсорные руководства для слабовидящих
11. Сенсорная клавиша открытия замка*
Белый светодиод мигает: функция "профессиональная студия" активирована

* Если при нажатии светодиоды мигают белым светом, активна функция "безопасный замок" и клавиша отключена.

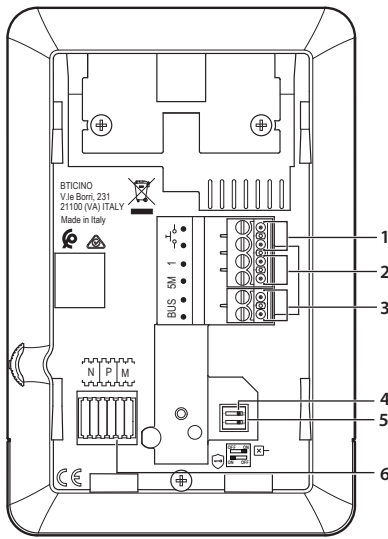


- Vista retro
- Back view
- Vue postérieure

- Rückseite
- Vista posterior
- Achteraanzicht

- Vista traseira
- Οπίσθια όψη
- Вид сзади

- Arkadan görünüş
- المظهر من الخلف



1. Клеммы для подключения внешней кнопки вызова на этаж -ο-ο-
2. Клеммы (1 - 5M) для подключения дополнительной мелодии. Подключение должно быть выполнено по схеме точка-точка на клеммах дополнительных мелодий
3. Клеммы для подключения к 2-проводной шине SCS.
4. Микровыключатель ВКЛ / ВЫКЛ завершения отрезка.
5. Микровыключатель ВКЛ / ВЫКЛ функции "безопасный замок".
Активировать функцию без подачи питания устройству
6. Гнездо configurаторов.

1. الأطراف الخاصة بتوصيل زر خارجي للمكالمة للدور -ο-ο-
2. الأطراف (1 - 5M) للتوصيل بجرس إضافي. يجب أن يتم التوصيل نقطة - نقطة بأطراف الأجراس الإضافية.
3. أطراف للتوصيل بناقل نظام سلكي مُبسط "BUS SCS" مزوج الأسلاك.
4. مفتاح دقيق للتشغيل وإيقاف التشغيل "OFF / ON" لإنهاء المقطع.
5. مفتاح دقيق للتشغيل وإيقاف التشغيل "OFF / ON" لوظيفة "قفل الأمان".
تنشيط وظيفة مع عدم تشغيل الجهاز.
6. موضع عناصر الإعداد.

1. Kata harici bir çağrı butonu bağlamak için terminaller -ο-ο-
2. Ek zil sesi bağlantısı için terminaller (1 - 5M). Bağlantı, ilave zillerin terminallerinde noktadan noktaya yapılmalıdır.
3. 2 telli BUS'a bağlantısı için terminaller
4. Kısım bitişi ON / OFF mikro anahtarı.
ON / OFF mikroswitch "güvenli kilitleme" fonksiyonu.
Fonksiyonu cihaz açık durumda değilse etkinleştirin
5. Konfigüratör yuvası.

- Funzioni disponibili
- Available functions
- Fonctions disponibles

- Verfügbare Funktionen
- Funciones disponibles
- Beschikbare functies

- Funções disponíveis
- Διαθέσιμες λειτουργίες
- Возможные функции

- Mevcut fonksiyonlar
- الوظائف المتوفرة

Studio professionale Stato porta Cercapersone Tasti programmabili Intercom preimpostato Intercom Autoaccensione Serratura sicura	Professional Studio (Office) Door status Paging Programmable keys Preset intercom Intercom Auto-switching ON Safe door lock	Bureau État porte Cherche-personne Touches programmables Intercom préprogrammée Intercom Auto-allumage Serrure sécurisée	Professional Studio (Büro) Tür-Status Pager Programmierbare Tasten Intercom voreingestellt Intercom Selbstschaltung Schloss-Sicherheit	Estudio profesional Estado puerta Localizador Botones programables Intercom preajustado Intercom Autoencendido Cerradura segura	Professionele studio Status deur Pieper Programmeerbare toetsen Vooraf ingestelde intercom Intercom Automatische inschakeling Veilig slot
Estúdio profissional Estado da porta Localizador Teclas programáveis Intercomunicação pré-programada Intercomunicador Ligaçao automática Fechadura segura	Επαγγελματικό γραφείο Κατάσταση θύρας Σελιδοποιητής Προγραμματιζόμενα πλήκτρα Ενδοεπικοινωνία σε προρυθμισμό Ενδοεπικοινωνία Αυτοενεργοποίηση Ασφαλής κλειδαριά	Профессиональная студия Статус двери Пейджер Программируемые клавиши Интерком - предваритель- но заданный Интерком Автовключение Безопасный замок	Profesyonel stüdyo Kapı durumu Çağrı cihazı Programlanabilir tuşlar Önceden ayarlanmış interkom İnterkom Otomatik ateşleme Güvenli kilit	الاستديو المحترف حالة الباب البحث عن أشخاص أزرار قابلة للبرمجة اتصال داخلي "إنتركم" مضبوط مسبقاً اتصال داخلي "إنتركم" تنشغيل ذاتي قفل أمان	

- Configurazione
- Configuration
- Configuration

- Konfiguration
- Configuración
- Configuratie

- Configuração
- Διαμόρφωση
- Конфигурация

- Konfigürasyon
- الإعداد

- Per la configurazione ed installazione del dispositivo e qualsiasi altra informazione fare riferimento alla documentazione scaricabile dal sito.
- For device configuration and installation and for any other information, refer to the documentation that can be downloaded from the website.
- Pour la configuration et l'installation du dispositif et pour toute autre information, faire référence à la documentation téléchargeable en se rendant sur le site.
- Für die Konfiguration und Installation des Geräts und alle anderen Informationen siehe die von der Website herunterladbare Dokumentation.
- Para la configuración e instalación del dispositivo y para cualquier otra información, consultar la documentación que puede descargarse en el sitio.

- Raadpleeg de documentatie die van de website gedownload kan worden voor de configuratie en installatie van het apparaat.
- Para a configuração e a instalação do dispositivo e qualquer outra informação consultar a documentação que pode ser descarregada do site.
- Για την διαμόρφωση και την την εγκατάσταση του συστήματος και οποιαδήποτε άλλη πληροφορία ανατρέξτε στα έγγραφα που μπορείτε να κατεβάσετε από την ιστοσελίδα.
- Для конфигурирования и установки устройства и для получения любой другой информации обращаться к документации, которую можно скачать на сайте.
- Cihazın konfigürasyonu ve kurulumu ile diğer bilgiler için siteden indirilebilecek dokümanlara bakınız.

• لتهيئة وتركيب الجهاز ولأي معلومات أخرى، يُرجى الرجوع إلى الوثائق التي يمكن تنزيلها من الموقع.



www.homesystems-legrandgroup.com

- Dati tecnici
- *Technische Daten*
- *Technical data*
- *Datos técnicos*
- *Τεχνικά δεδομένα*
- *Données techniques*
- *Technische specificaties*
- *Dados técnicos*
- *Τεχνικά δεδομένα*
- *Технические данные*

Alimentazione	18 - 27 Vdc
Assorbimento in stand by	8,5 mA
Assorbimento massimo	55 mA max
Sezione massima dei cavi per ogni morsetto	2 x 1 mm ²
Temperature di funzionamento	5 - 40 °C

Power supply	18 - 27 Vdc
Stand by absorption	8.5 mA
Max. absorption	55 mA max
Maximum cable section for each clamp	2 x 1 mm ²
Operating temperature	5 - 40 °C

Alimentation	18 - 27 Vdc
Absorption en stand-by	8,5 mA
Absorption maximum	55 mA max
Section maximum des câbles pour chaque borne	2 x 1 mm ²
Température de fonctionnement	5 - 40 °C

Speisung	18 - 27 Vdc
Stromaufnahme im Standby	8,5 mA
Maximale Stromaufnahme	55 mA max
Maximaler Kabelschnitt pro Klemme	2 x 1 mm ²
Betriebstemperatur	5 - 40 °C

Alimentación	18 - 27 Vdc
Consumo en standby	8,5 mA
Consumo máximo	55 mA máx
Máxima sección de los cables para cada borne	2 x 1 mm ²
Temperatura de funcionamiento	5 - 40 °C

Voeding	18 - 27 Vdc
Opname in stand-by	8,5 mA
Maximum opname	55 mA max
Maximumdoorsnede van de kabels voor elke aansluitklem	2 x 1 mm ²
Bedrijfstemperatuur	5 - 40 °C

- *Technické údaje*
- *البيانات الفنية*

Alimentação	18 - 27 Vdc
Consumo em modo stand by	8,5 mA
Absorção máxima	55 mA máx.
Seção dos cabos máxima para cada borne	2 x 1 mm ²
Temperaturas de funcionamento	5 - 40 °C

Τροφοδοσία	18 - 27 Vdc
Απορρόφηση σε κατάσταση αναμονής	8,5 mA
Μέγιστη απορρόφηση	55 mA max
Μέγιστη διατομή των καλωδίων για κάθε τερματικό	2 x 1 mm ²
Θερμοκρασία λειτουργίας	5 - 40 °C

Питание	18 - 27 В Пост. тока
Потребление в режиме ожидания	8,5 mA
Максимальное потребление	55 mA макс.
Максимальное сечение кабелей для каждой клеммы	2 x 1 мм ²
Рабочая температура	5 - 40 °C

Besleme	18 - 27 Vdc
Absorpsiyon beklemede	8,5 mA
Maksimum absorpsiyon	55 mA maks
Her terminal için maksimum kablo kesiti	2 x 1 mm ²
Çalışma ısısı	5 - 40 °C

التغذية	27 - 18 فولت تيار مباشر
الاستهلاك في وضع الاستعداد	8,5 مللي أمبير
أقصى معدل للاستهلاك	55 مللي أمبير كحد أقصى
أقصى مقطع للكابلات لكل طرف	2 x 1 مم ²
درجة حرارة التشغيل	5 - 40 درجة مئوية

• Avvertenze e diritti del consumatore



Leggere attentamente prima dell'uso e conservare per un riferimento futuro



Divieto di utilizzo di pulitori liquidi o aerosol
 Divieto di occludere le aperture di ventilazione
 Divieto di modificare i dispositivi
 Divieto di rimuovere parti di protezione dai dispositivi
 Divieto di installare le unità in prossimità di liquidi e polveri
 Divieto di installare le unità in prossimità di fonti di calore
 Divieto di installare le unità in prossimità di gas nocivi, polveri metalliche o simili



Togliere l'alimentazione prima di ogni intervento sull'impianto



Attenzione: le operazioni di installazione, configurazione, messa in servizio e manutenzione devono essere effettuate esclusivamente da personale qualificato.
 Assicurarsi che l'installazione a parete sia effettuata correttamente
 Effettuare la posa dei cavi rispettando le normative vigenti
 Collegare i cavi di alimentazione secondo le indicazioni
 Per eventuali espansioni di impianto utilizzare solo gli articoli indicati nelle specifiche tecniche

• Avertissements et droits du consommateur



Lire attentivement avant toute utilisation et installation de nos produits et conserver pour toute consultation en cas de besoin.



Interdiction d'utiliser des produits de nettoyage liquides ou des aérosols.
 Interdiction de boucher les ouvertures de ventilation.
 Interdiction de modifier les dispositifs.
 Interdiction des retirer les parties de protection des dispositifs.
 Interdiction d'installer les unités à proximité de liquides et poudres/poussières.
 Interdiction d'installer les unités à proximité de sources de chaleur.
 Interdiction d'installer les unités à proximité de gaz nocifs, de poudres métalliques ou autres matières semblables.



Couper l'alimentation avant toute intervention sur l'installation.



Attention : les opérations d'installation, de configuration, de mise en service et d'entretien doivent être confiées à un personnel qualifié.
 S'assurer que l'installation murale est correctement effectuée.
 Effectuer la pose des câbles dans le respect des normes en vigueur.
 Brancher les câbles d'alimentation dans le respect des indications fournies.
 Pour les éventuelles extensions de l'installation, utiliser uniquement les articles indiqués dans les caractéristiques techniques.

Warnings and consumer rights



Read carefully before use and keep for future reference



Using liquid cleaners or aerosols is forbidden
 Blocking the ventilation openings is forbidden
 Modifying the devices is forbidden
 Removing protective parts from the devices is forbidden
 Installing the units near liquids and powders is forbidden
 Installing the units near heat sources is forbidden
 Installing the units near harmful gases, metal dusts or similar is forbidden



Switch the power supply OFF before any work on the system



Caution: Installation, configuration, starting-up and maintenance must be performed exclusively by qualified personnel.
 Check that the wall installation has been carried out correctly
 Lay out the wires respecting the standards in force
 Connect the power supply wires as indicated
 Use only the items indicated in the technical specifications for any system expansions

• Hinweise und Rechte der Verbraucher



Vor Gebrauch, die Hinweise aufmerksam durchlesen und sorgfältig aufbewahren, um sie auch in Zukunft nachschlagen zu können.



Verbot, Flüssigreiniger oder Aerosol zu benutzen
 Verbot, die Belüftungsschlitze abzudecken
 Verbot, die Vorrichtungen zu ändern
 Verbot, die Schutzbleche von den Vorrichtungen abzunehmen
 Verbot, die Einheit in der Nähe von Flüssigkeiten und Staub zu installieren
 Verbot, die Einheit in der Nähe von Wärmequellen zu installieren
 Verbot, die Einheit in der Nähe von giftigem Gas, Metallstaub o. ä. zu installieren



Die Stromversorgung abtrennen, bevor an der Anlage gearbeitet wird.



Achtung: die Installation, Konfiguration, Inbetriebnahme und Wartung dürfen nur von qualifizierten Fachleuten vorgenommen werden.
 Sicherstellen, dass die Wandmontage richtig vorgenommen wird
 Die Kabeln gemäß geltenden Normen verlegen
 Die Stromkabeln gemäß Anweisungen anschließen
 Bei eventuellen Anlagenerweiterungen ausschließlich die Artikel verwenden, die in den technischen Spezifikationen angegeben sind

• Advertencias y derechos del consumidor



Lea detenidamente antes del uso y conserve la documentación para consultas futuras

Se prohíbe el uso de limpiadores líquidos o aerosoles.
Se prohíbe taponar las aperturas de ventilación.
Se prohíbe modificar los dispositivos.
Se prohíbe desmontar las partes de protección de los dispositivos.
Se prohíbe instalar las unidades cerca de líquidos y polvo.
Se prohíbe instalar las unidades cerca de fuentes de calor.
Se prohíbe instalar las unidades cerca de gases nocivos, polvo metálico o productos similares.



Corte la alimentación antes de intervenir en el sistema



Atención: Las operaciones de instalación, configuración, puesta en servicio y mantenimiento han de ser efectuadas exclusivamente por personal cualificado.
Asegúrese de que la instalación se haya efectuado correctamente.
La colocación de los cables ha de cumplir las normativas vigentes.
Conecte los cables de alimentación según las indicaciones.
Para posibles expansiones del sistema, use solamente los artículos indicados en las especificaciones técnicas.

• Advertências e direitos do consumidor



Ler atentamente antes do uso e guardar para qualquer futura referência

Proibição da utilização de produtos de limpeza líquidos ou aerossóis.
Proibição de obstruir as aberturas de ventilação.
Proibição de alterar os dispositivos.
Proibição de remover peças de proteção dos dispositivos.
Proibição de instalar as unidades em proximidade de líquidos e pós.
Proibição de instalar as unidades em proximidade de fontes de calor.
Proibição de instalar as unidades em proximidade de gases nocivos, pós metálicos ou similares.



Tirar a alimentação elétrica antes de qualquer intervenção sobre a instalação



Atenção: as operações de instalação, configuração, colocação em serviço e manutenção devem ser realizadas exclusivamente por pessoal qualificado.
Certificar-se de que a instalação de parede seja realizada corretamente.
Proceder à colocação dos cabos atendo-se escrupulosamente às normas vigentes.
Conectar os cabos de alimentação de acordo com as prescrições.
Face a eventuais extensões de instalações utilizar exclusivamente os artigos listados nas especificações técnicas.

• Предупреждения и права потребителя



Внимательно изучить перед применением и сохранить для дальнейшего обращения



Запрещено использовать жидкие чистящие средства или аэрозоли.
Запрещено загромождать вентиляционные отверстия.
Запрещено вносить изменения в устройство.
Запрещено извлекать защитные компоненты из устройств.
Запрещено устанавливать узлы вблизи жидких и порошкообразных веществ.
Запрещено устанавливать узлы вблизи источников тепла.
Запрещено устанавливать узлы вблизи вредных газов, металлических порошков или подобных веществ.



Отключить питание перед выполнением каких-либо операций с системой



Внимание: операции установки, конфигурирования, ввода в эксплуатацию и технического обслуживания должны выполняться только квалифицированным персоналом.
Убедиться в правильном выполнении настенной установки.
Выполнить прокладку кабелей в соответствии с действующими нормами.
Соединить кабели питания согласно указаниям.
Для расширения системы использовать только изделия, указанные в технических спецификациях.

• تنبيهات وحقوق المستهلك



قم بقراءتها بعناية قبل الاستخدام، والاحتفاظ بها للرجوع إليها في المستقبل.



ممنوع استخدام منظفات سائلة أو أبوسول.
ممنوع سد فتحات التهوية.
ممنوع إدخال تعديلات بالأجهزة.
ممنوع إزالة أجزاء الحماية عن الأجهزة.
ممنوع تركيب الوحدات على مقربة من سوائل وأتربة.
ممنوع تركيب الوحدات على مقربة من مصادر الحرارة / البرودة أو نقاط انبعاث الهواء الساخن / البارد.
ممنوع تركيب الوحدات على مقربة من غازات ضارة أو أتربة معدنية أو ما شابه ذلك.



أفضل التغذية قبل كل عملية تدخل بالمنظومة.



تنبيه: يجب أن تتم عمليات التركيب، الإعداد، التشغيل، والصيانة حصرياً بواسطة موظفين مؤهلين.
تحقق من أن التركيب بالحائط قد تم بشكل صحيح.
ضع الكابلات مع مراعاة اللوائح السارية.
قم بتوصيل كوابل التغذية وفقاً للإرشادات.
بالنسبة لعمليات توسع المنظومة، استخدم فقط العناصر المُنشأ إليها في المواصفات الفنية.

• Waarschuwingen en rechten van de consument



Vóór het gebruik doorlezen en voor naslag bewaren



Het is verboden vloeibare reinigers of verstuivers te gebruiken.
Het is verboden de ventilatie-openingen af te sluiten.
Het is verboden het apparaat te wijzigen.
Het is verboden om beschermende onderdelen van het apparaat te verwijderen.
Het is verboden de apparaten te installeren in de buurt van vloeistoffen en stof.
Het is verboden de apparaten te installeren in de buurt van warmtebronnen.
Het is verboden de apparaten te installeren in de buurt van schadelijke gasen, metaalstof of soortgelijke materialen.



Verwijder de spanning alvorens werkzaamheden aan de installatie te verrichten



Opgelet: laat de installatie, de configuratie, de inbedrijfstelling en het onderhoud uitsluitend verrichten door gekwalificeerd personeel.
Controleer of de installatie aan de muur correct is verricht.
Breng de kabels aan volgens de toepasselijke normen.
Sluit de voedingskabels aan volgens de aanwijzingen.
Gebruik uitsluitend de artikelen die in de technische specificaties zijn gegeven voor de eventuele uitbreiding van de installatie.

• Προειδοποιήσεις και δικαιώματα των καταναλωτών



Διαβάστε προσεκτικά τις οδηγίες πριν από τη χρήση και φυλάξτε τις για μελλοντική αναφορά σας



Απαγόρευση της χρήσης των υγρών καθαριστικών ή σπρέι.
Μη φράζετε τις οπές εξερισμού.
Απαγόρευση των τροποποιήσεων των συσκευών.
Απαγορεύεται να αφαιρέσετε τα προστατευτικά τμήματα από τις συσκευές.
Απαγόρευση της εγκατάστασης των μονάδων κοντά σε υγρά και σκόνη.
Απαγόρευση της εγκατάστασης των μονάδων κοντά σε πηγές θερμότητας.
Απαγόρευση της εγκατάστασης κοντά σε επιβλαβή αέρια, μεταλλική σκόνη ή τα παρόμοια υλικά.



Διακοπή ρεύματος πριν από οποιαδήποτε παρέμβαση στο σύστημα



Προσοχή: η εγκατάσταση, διαμόρφωση, λειτουργία και συντήρηση πρέπει να εκτελείται αποκλειστικά από εξειδικευμένο προσωπικό.
Βεβαιωθείτε ότι η επιτοίχια εγκατάσταση έχει γίνει σωστά.
Πραγματοποιήστε την τοποθέτηση των καλωδίων με συμμόρφωση στους κανονισμούς.
Συνδέστε τα καλώδια τροφοδοσίας, κατά τις υποδείξεις.
Για τυχόν επεκτάσεις εγκαταστάσεων χρησιμοποιήστε μόνο τα αντικείμενα που περιλαμβάνονται στις τεχνικές προδιαγραφές.

• Uyarılar ve tüketici hakları



Kullanmadan önce dikkatlice okuyun ve ileride yararlanmak üzere saklayın.



Sıvı temizleyiciler ve aerosol kullanmak yasaktır.
Hava deliklerini tıkmak yasaktır.
Aygıtlarda değişiklik yapmak yasaktır.
Aygıtların koruyucu aksamlarını yerlerinden çıkartmak yasaktır.
Sıvı ve tozların yakınında ünitelerin kurulması yasaktır.
Isı kaynaklarının yakınında ünitelerin kurulması yasaktır.
Zararlı gazlar, metal tozlar veya benzerleri yakınında ünitelerin kurulması yasaktır.



Tesis üzerinde her hangi bir işlem yapmadan önce beslemesini kesin.



Dikkat: Montaj, konfigürasyon, çalıştırma ve bakım sadece nitelikli personel tarafından yapılmalıdır.
Duvara kurulumun düzgünce yapıldığını kontrol edin.
Kabloların döşerken yürürlükteki yönetmeliklere uyun.
Besleme kablolarını işaret edilen şekilde bağlayın.
Olası tesis gelişmelerinde sadece teknik şartnamede işaret edilen parçaları kullanın.