

Universele LED driver CC 36W voor led panelen of downlights. Geschikt voor dimming met TRIAC, 1-10V of DALI dimmer. Uitgangsstroom instelbaar met dipswitch 350/400/450/500/550/600/650/700/750/800/850/900/950/1000mA. Geen PWM uitgangssignaal maar amplitude dimming = geen flicker of stroboscopisch effect. Compatibel met DALI2 software.



IP20



5 JAAR



0,95



JA



1-10V/DALI



NEE



JA

Technische eigenschappen

Referentie	UNIDRIVER36
EAN code	5420076256760
ETIM code	EC002710

Elektrische eigenschappen

Systeem vermogen (W)	36
Aansluitspanning (Vac)	220-240VAC
Frequentie (Hz)	50/60
Dimbaar	TRIAC/1-10V/DALI/push
Flicker free	ja
Power factor	0,95
Aansluitkabel	0,2m
Driver output (V)	8~42V
Driver output (mA)	350~1000mA
Isolatieklasse	I
Energie klasse	A++
Merk driver	
Referentie driver	
Inrush current	2A
Aantal op C16A	48
Aantal op D16A	

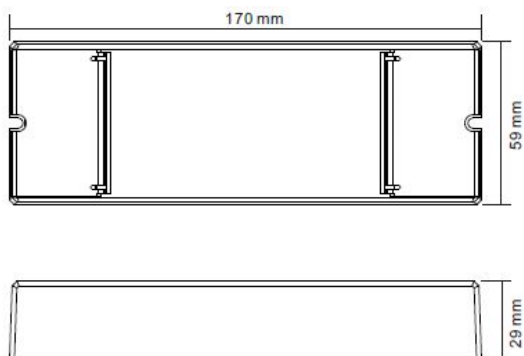
Afmeting en materiaal eigenschappen

Afmetingen (LxBxH)	170x59x29mm
Gewicht (kg)	0,18
Werktemperatuur (°C)	-20~+45
IP waarde	IP20
Aantal in bulk	48
Aantal op pallet	0
Minimum bestelaantal	1
Stockartikel	ja

Garantie en certificatie

Levensduur (u)	
Garantie (jaar)	5
ENEC	nee

Afmetingen



Aansluitschema

