

## PARATHOM PAR16

---

Lampes LED à réflecteur PAR16, avec culot à broches



- Éclairage spot pour l'accentuation
- Panneau d'affichage et vitrines
- Bureaux, commerces de détail et salles d'exposition
- Éclairage spot d'objets sensibles à la chaleur tels que aliments, usines, etc.
- Utilisation extérieure uniquement dans des luminaires extérieurs (minimum IP65)
- Source lumineuse directionnelle
- Commerces

### Avantages produits

---

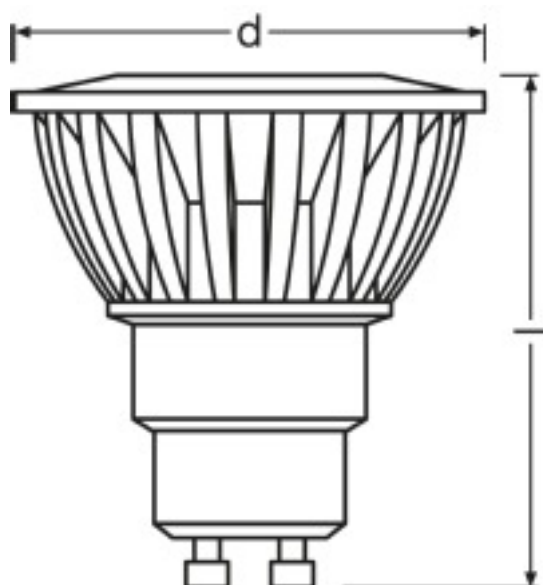
- Très basse consommation d'énergie
- Très longue durée de vie
- Pas d'émission d'UV ni d'IR dans le faisceau lumineux
- Management thermique professionnel

### Caractéristiques produit

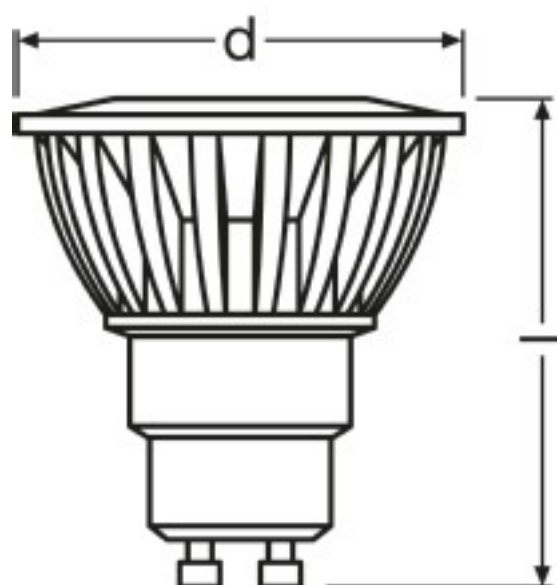
---

- Lampes LED professionnelles pour tension secteur
- Non gradable
- Culot : GU10
- Durée de vie : jusqu'à 25 000 h
- Lampes sans mercure





Graphique du produit  
20 35° 5 W/828 GU10 | 20 35° 5 W/740 GU10



Graphique du produit  
35 35° 5 W/828 GU10 | 20 35° 5 W/830 GU10

## Fiche technique

Description produit	Culot (désignation standard)	Puissance nominale	Tension nominale	Puissance équivalente à une lampe	Angle de rayonnement en °	Durée de vie nominale
20 35° 5 W/828 GU10 <sup>1)</sup>	GU10	5 W	220...240 V	20 W	35 °	25000 h
35 35° 5 W/828 GU10 <sup>1)</sup>	GU10	5 W	220...240 V	35 W	35 °	25000 h
20 35° 5 W/830 GU10 <sup>1)</sup>	GU10	5 W	230 V	20 W	35 °	25000 h
20 35° 5 W/740 GU10 <sup>1)</sup>	GU10	5 W	230 V	20 W	35 °	25000 h

Description produit	Intensité lumineuse	Flux lumineux nominale	Flux lumineux	Température de couleur	Temps de démarrage	Temps pour atteindre 60 % du flux lum.
20 35° 5 W/828 GU10 <sup>1)</sup>	450 cd	170 lm	170 lm	2800 K	0.0 s	0 s
35 35° 5 W/828 GU10 <sup>1)</sup>	600 cd	200 lm	200 lm	2800 K	0.0 s	0 s
20 35° 5 W/830 GU10 <sup>1)</sup>	450 cd	170 lm	170 lm	3000 K	0.0 s	0 s
20 35° 5 W/740 GU10 <sup>1)</sup>	600 cd	230 lm	230 lm	4000 K	0.0 s	0 s

Description produit	Nombre d'allumages/extinctions	Teneur en mercure	Facteur de puissance $\lambda$	Longueur totale	Diamètre	Gradable
20 35° 5 W/828 GU10 <sup>1)</sup>	100000	0.0 mg	0.50	57.0 mm	50.0 mm	Non
35 35° 5 W/828 GU10 <sup>1)</sup>	100000	0.0 mg	0.50	57.0 mm	50.0 mm	Non
20 35° 5 W/830 GU10 <sup>1)</sup>		0.0 mg		57.0 mm	50.0 mm	Non
20 35° 5 W/740 GU10 <sup>1)</sup>	100000	0.0 mg	0.50	57.0 mm	50.0 mm	Non

Description produit	ILCOS	Flux résiduel en fin de vie nominale	Sans mercure	Teinte de couleur selon EN 12464-1	Indice de rendu des couleurs (IRC)
20 35° 5 W/828 GU10 <sup>1)</sup>	DRPAR-5-220/240-GU10-50/35	0.70	Oui	Blanc chaud	
35 35° 5 W/828 GU10 <sup>1)</sup>	DRPAR-5-220/240-GU10-50/35	0.70	Oui	Blanc chaud	
20 35° 5 W/830 GU10 <sup>1)</sup>	DRPAR-5-220/240-GU10-50/35		Oui	Blanc chaud	
20 35° 5 W/740 GU10 <sup>1)</sup>	DRPAR-5-220/240-GU10-50/35	0.70	Oui	Blanc chaud	75

<sup>1)</sup> Tous les paramètres techniques s'appliquent à la lampe entière/En raison de la complexité de la production des LED, les valeurs techniques indiquées sont des valeurs statistiques qui ne correspondent pas nécessairement aux valeurs techniques réelles de chaque produit individuel. Les valeurs réelles de chaque produit peuvent différer de ces valeurs.

## Conseil d'application

---

Pour plus d'informations sur les applications et les graphiques, veuillez vous référer à la fiche de données produit.

## Informations documentation

---

Pour d'autres produits et de plus amples informations actuelles sur les lampes LED, voir sous

▶ [www.osram.fr/lampes-led](http://www.osram.fr/lampes-led)

Plus d'informations sur la garantie sous

▶ [www.osram.fr/garantie](http://www.osram.fr/garantie)

## Avertissement

---

Sous réserve de modifications. Sauf erreur ou omission. Veuillez à toujours utiliser la version la plus récente.