

Description des fonctions



- Minuterie d'escalier, électronique
- Entrée multitenion supplémentaire à isolation galvanique pour 8 à 240 V CA/CC, par ex. pour interphones
- Réarmement immédiat
- Interrupteur à bascule pour éclairage permanent
- Affectation des bornes identique au modèle ELPA 8
- Grande précision de marche
- Entrée de bouton-poussoir avec protection anti-surcharge électronique
- Détection automatique 3 ou 4 conducteurs (4 conducteurs avec un raccordement pour l'éclairage du sol, 3 conducteurs désormais interdit pour les nouvelles installations)

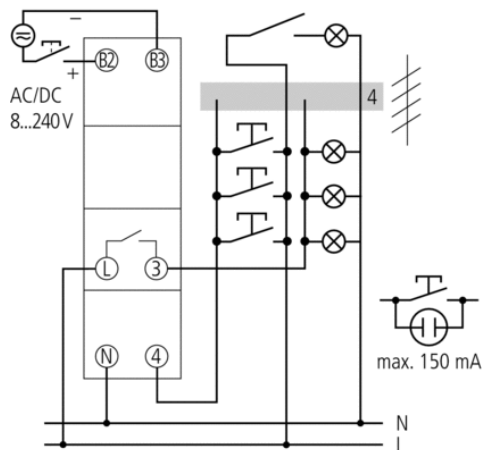
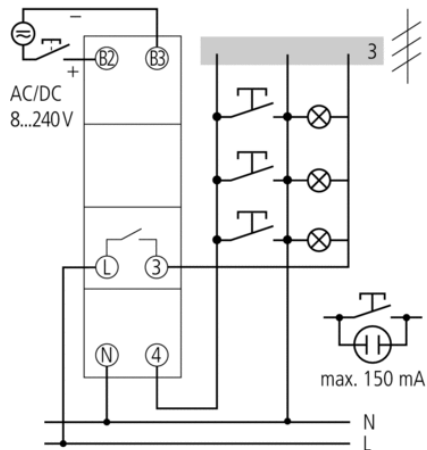
Caractéristiques techniques

Tension d'alimentation	220 – 240 V AC
Fréquence	50 – 60 Hz
Largeur	1 modules
Type de montage	Rail DIN
Consommation stand-by	0,7 W
Charge de lampe fluorescente	150 mA
Réglage de temporisation	0,5 – 20 min
Type de raccordement	3/4 conducteurs
3/4 conducteurs	Automatique
Possibilité de réarmement	Immédiatement
Durée d'allumage en pour cent	100
Type de contact	Contact à fermeture
Distance d'ouverture	< 3 mm (μ)
Sortie de commutation	Non libre de potentiel (230 V)
Charge de lampes à incandescence/ lampes à halogène	2300 W
Charge de tubes fluorescents (compensés en série), couplage en duo	2300 VA
Charge de tubes fluorescents (compensés en série), à compensation parallèle	400 VA, 42 μ F
Lampes fluocompactes	9 x 7 W, 7 x 11 W, 7 x 15 W, 7 x 20 W, 7 x 23 W
Charge de tubes fluorescents (RPE)	300 VA
Charge de tubes fluorescents compensés en série	2300 VA
Charge de tubes fluorescents (compensés en série), non compensée	2300 VA
Puissance de commutation	10 AX (pour 230 V CA, $\cos \varphi = 0,3$), 16 A (pour 230 V CA, $\cos \varphi = 1$)
Interrupteur pour éclairage permanent	Interrupteur à coulisse
Norme de contrôle	VDE

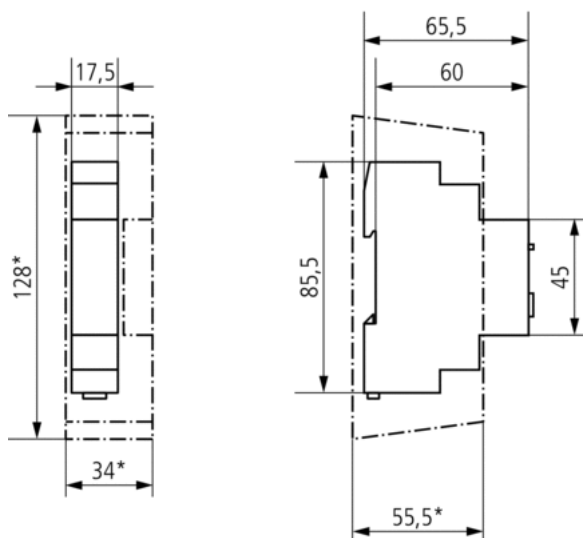
Réf.: 0030002

Matériaux du boîtier et d'isolation	Thermoplastiques auto-extinguibles résistant aux hautes températures
Température ambiante	-25 °C ... +50 °C
Classe de protection	II
Indice de protection	IP 20

Schémas de raccordement



Plans d'encombrement



Accessoires

Cache-borne 17,5 mm

- Réf.: 9070065
[Détails ▶ www.theben.de](http://www.theben.de)



Bride pour montage encastré

- Réf.: 9070001
[Détails ▶ www.theben.de](http://www.theben.de)

