

Technische fiche

SPT50000



Merk	EREA
Artikel nummer	SPT50000
EAN-code Barcode	5414503004758
Code	2714
Producttype	Driefasen scheidingstransfo
Spanning primair	3x 230V Δ -- 3x 400V Y+N
Spanning Secundair	3 x 230V Δ -- 3x 400V Y+N
Vermogen	50 000 VA
Normen	EN 60726 EN 60076

Algemene eigenschappen

Toepassing	Voor industriële toepassingen	Max omgevings-temperatuur ta	40 °C
Beschermingsklasse	Voorbereid voor beschermingsklasse I	Temperatuurklasse van de trafo	F
IP graad	IP00	Afwerking	Onder vacuüm en onder druk geïmpregneerd

Elektrische eigenschappen

Frequentie	50-60 Hz	Rendement	97 %
Po	285 W	Pcu	1078 W
Diëlektrische vastheid	4500 Vac	Isolati weerstand	200 MΩ
Diëlektrische vastheid tov de massa	2500 Vac	Specifieke eigenschappen	Wikkelingen niet gekoppeld
Spanningsval (dU%)	2,21 %	Kortsluitspanning (Ucc %)	-
Aanbevolen zekering PRI	MCCB200A (3x230V Δ) D125A (3x400V Y+N)	Aanbevolen zekering SEC	C125A (3x230V Δ) C80A (3x400V Y+N)

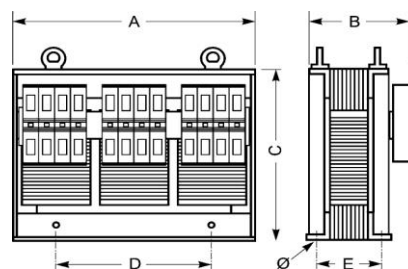
Mechanische eigenschappen

Aansluiting primair	Moerbevestiging M10	Behuizing IP20	U 2222723
Aansluiting secundair	Moerbevestiging M10	Behuizing IP23	K23EI500/001
Bevestiging	L-profielen met bevestigingsgaten	Behuizing IP44	K44EI500/010

Beschermkap

Afmetingen/gewicht

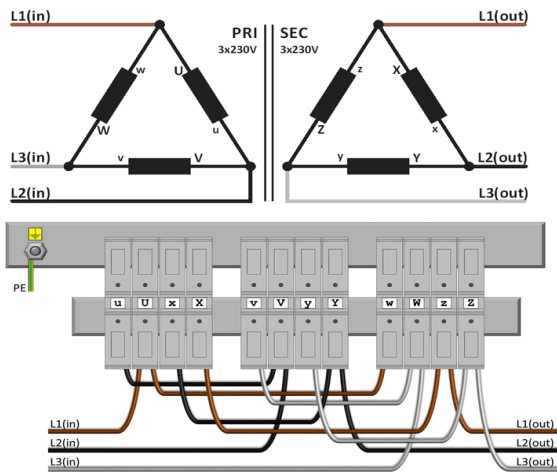
Afmetingen AxBxC	640x360x500 mm
Afmeting D	400 mm
Afmeting E	180 mm
Afmeting Ø	11 mm
Gewicht	200 kg



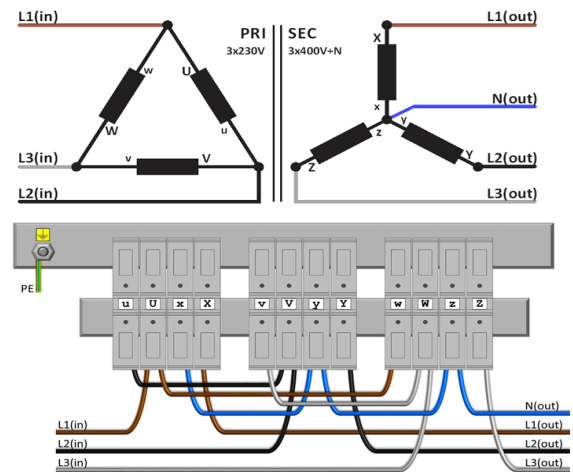


Aansluitschema SPT50000

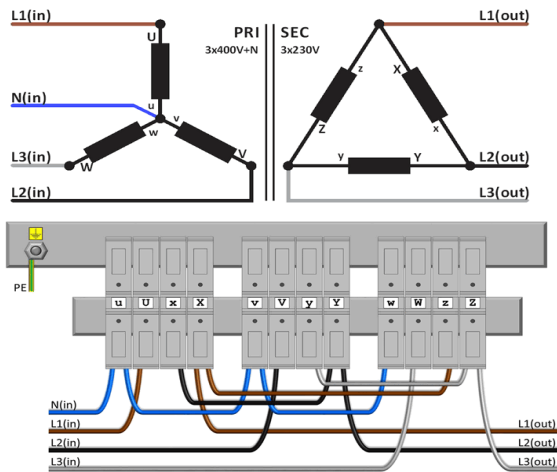
230V Δ \rightarrow 230V Δ



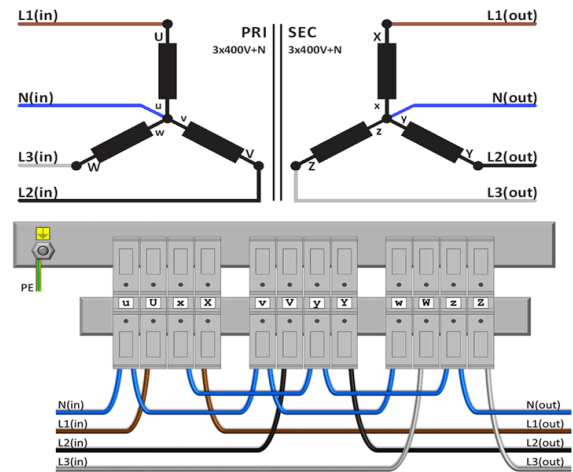
230V Δ \rightarrow 400V Y+N



400V Y+N \rightarrow 230V Δ



400V Y+N \rightarrow 400V Y+N





Accessoires SPT50000

IP20 beschermingskast

U 2222723



IP23 beschermingskast

K23EI500/001



Trillingsdemper

(4 stuks nodig per transfo)

Silent block 75

