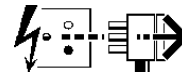




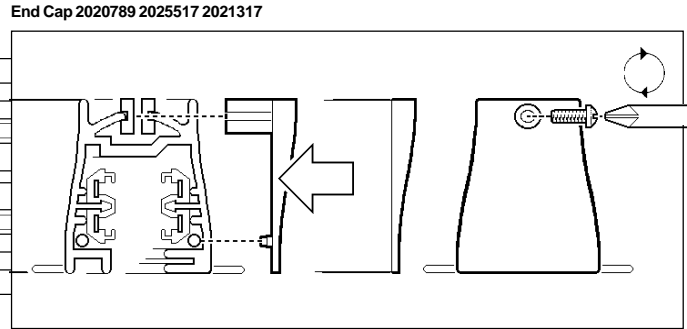
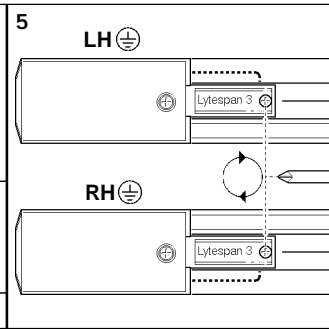
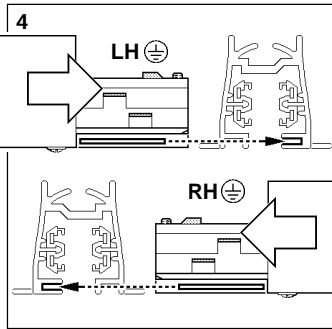
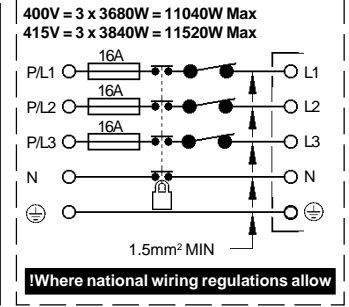
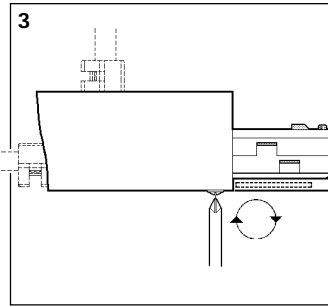
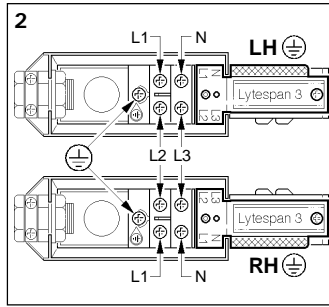
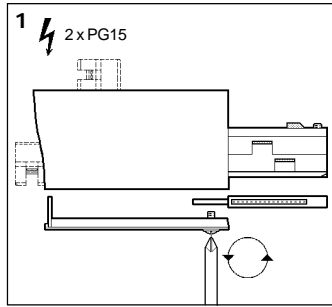
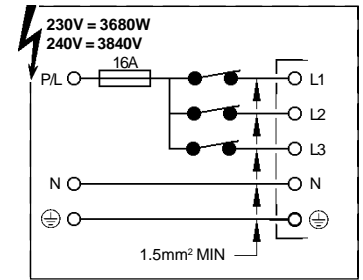
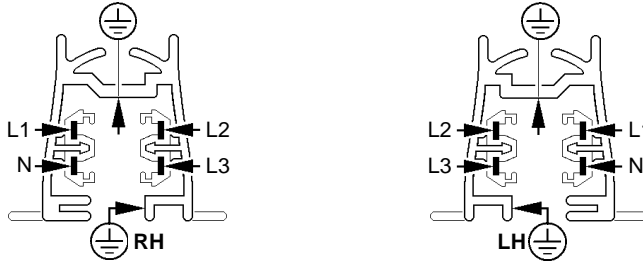
DO NOT INSULATION TEST WITH SPOTLIGHTS INSTALLED ON THIS TRACK!

Disconnect from mains supply before replacing the fuse or the lamp.
 Vor dem Einsetzen der Sicherung oder der Lampe Spannungsfreiheit herstellen.
Débrancher le secteur avant de remplacer le fusible ou l'ampoule.
 Desconectar del suministro de la red, antes de realizar la sustitución del fusible o de la lámpara.
Voor het vervangen van lamp of zekering, eerst netspanning uitschakelen.
 Koppla bort spänningen före byte av en säkring eller en lampa.



Switch Off
 Abschalten
Débrancher
 Desconectar
 Uitschakelen
 Stäng av

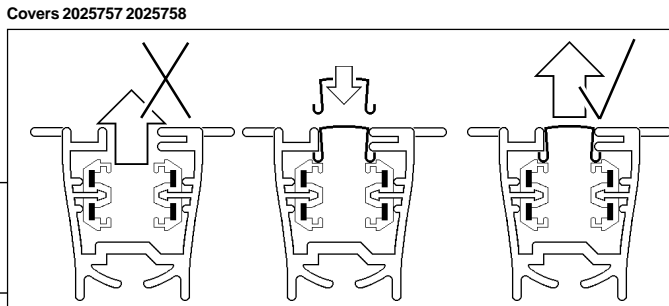
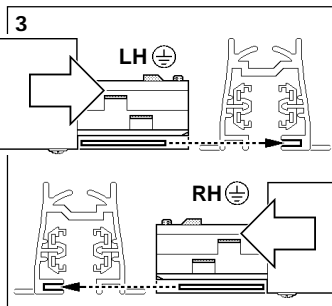
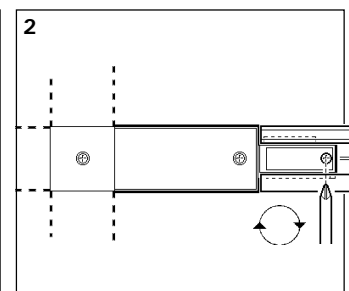
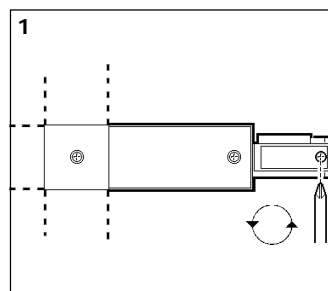
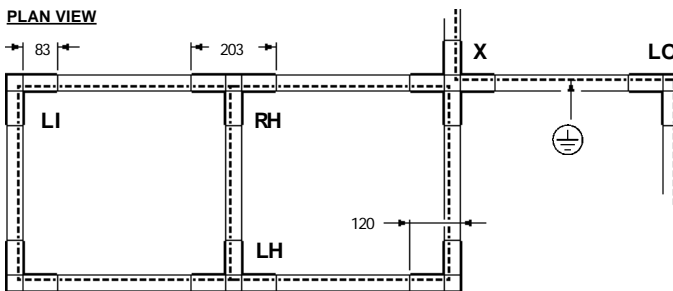
Live-End 2020790 2021318 2020799 2025507



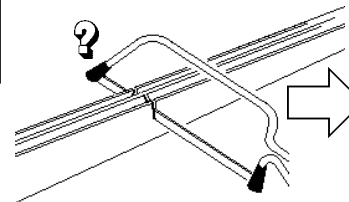
L T X Couplers

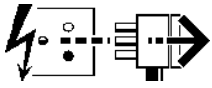
'L' Inside Earth LI 2020792 2021315 2025511	'L' Outside Earth LO 2020793 2021314 2025512	'R' Right Hand Earth RH 2020796 2021312 2025513	'L' Left Hand Earth LH 2020795 2021313 2025514	'X' X 2020794 2021311 2025515
---	--	---	--	--

PLAN VIEW

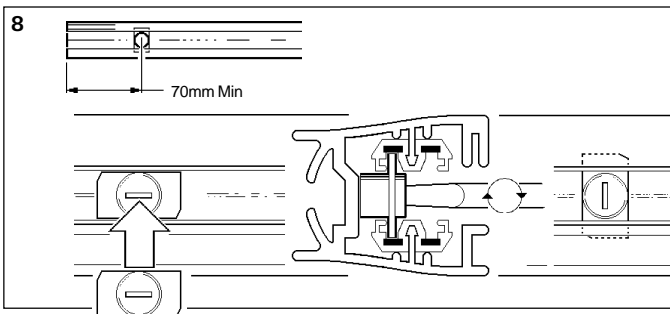
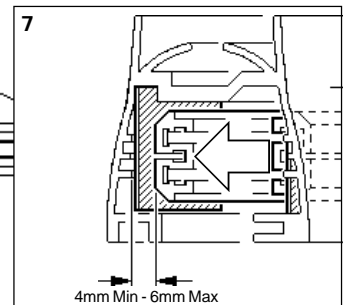
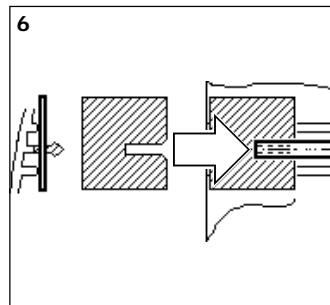
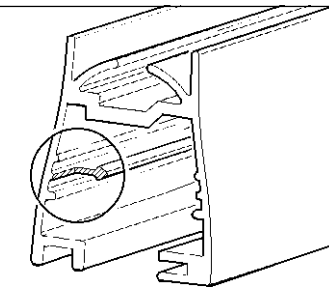
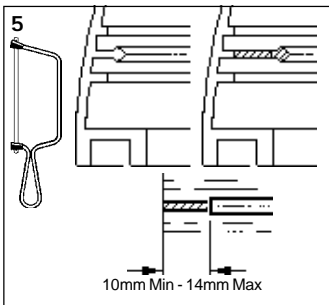
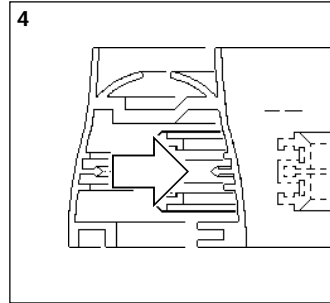
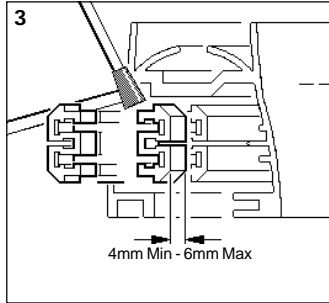
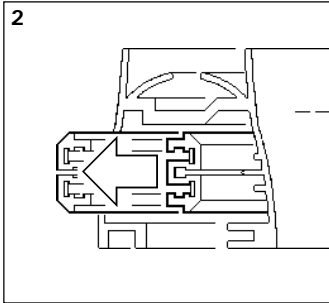
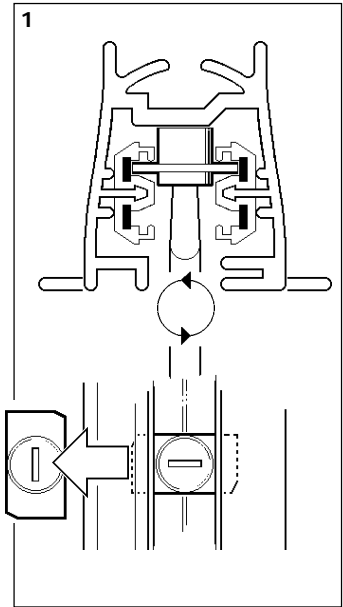
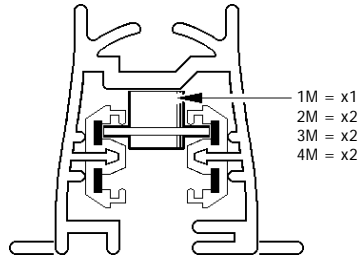
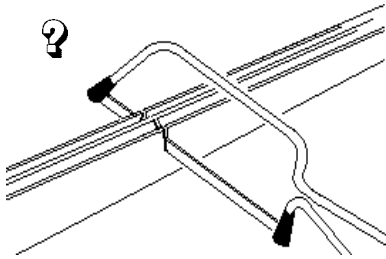


Covers 2025757 2025758





Switch Off
 Abschalten
 Couper le conectar
 Desconectar
 Uitschakelen
 Stäng av



Suitable for use indoors
 Geeignet für Innenanwendung
 Pour un usage interne
 Adecuada para uso en interiores
 Geschikt voor gebruik binnen
 Lämpig för inomhusbruk



< Millimetres >



This Electrical Product
 MUST be recycled.



09.08

Concord

Avis Way Newhaven East Sussex BN9 0ED
 T 0870 606 2030 F 01273 512 688 email: information@concordmarlin.com

