



De HXM axiale muurventilatoren zijn gemaakt van gestanst verzinkt staal en tegen corrosie beschermd door een beige epoxy-polyester coating.

De ventilatoren zijn standaard voorzien van een stalen beschermrooster.

De waaiers zijn vervaardigd uit verzinkt plaatstaal en afgewerkt met zwarte polyestercoating.

#### Motor

HXM-200 tot HXM-350: 1-fasige motor toerenregelbaar 230 V - 50 Hz met thermische beveiliging, IP44, Klasse B isolatie, flexibele kabel (lengte 50cm) voor aansluiting op elektrische voorzieningen en levenslang gesmeerde kogellagers.

HXM-400: Buitenlopermotor, IP44, Klasse F isolatie, voorzien van thermische beveiliging en aansluitdoos.

#### Aanvullende inlichtingen

Standaard luchtrichting: (A) motor / waaier.



Model HXM-400



#### Netsnoer meegeleverd

Motor beschermd tegen corrosie door epoxy-polyester coating.



#### HXM-400 model met vlamvertragende aansluitdoos

Aansluitdoos van vlamvertragend kunststof V0 met inbegrip van de condensator.

## TECHNISCHE GEGEVENS

Controleer vóór het tot stand brengen van een elektrische aansluiting of de spanning en de frequentie van het lichtnet overeenkomen met de technische gegevens op het typeplaatje.

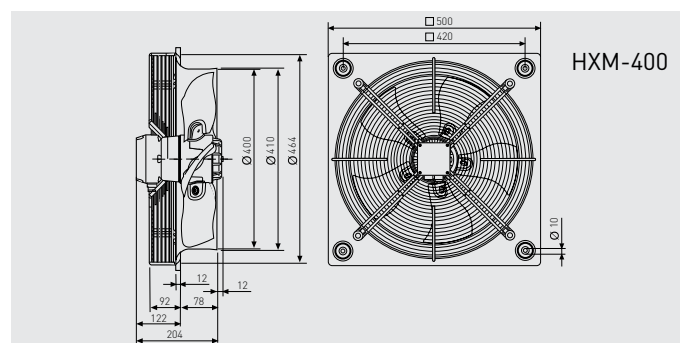
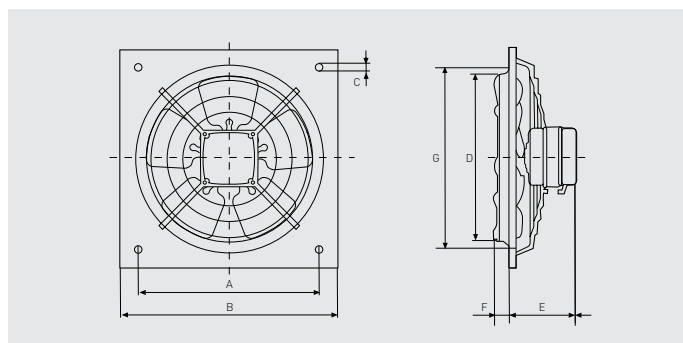
Model	Toerental (rpm)	Maximaal opgenomen vermogen (W)	Maximale opgenomen stroom (A)	Regelbaar toerental* (dB(A))	Maximale capaciteit (m <sup>3</sup> /uh)	Werktemperatuur (°C)	Gewicht (kg)	Regelbaar toerental	
								REB	SPTM
HXM-200	1330	36	0,2	42	530	-15/+40	1,8	REB-1N	SPTM 2-1,5
HXM-250	1370	58	0,4	46	780	-15/+40	2,2	REB-1N	SPTM 2-1,5
HXM-300	1370	75	0,5	50	1.160	-15/+40	3,2	REB-1N	SPTM 2-1,5
HXM-350	1350	104	0,6	53	1.750	-15/+40	4,3	REB-1N	SPTM 2-1,5
HXM-400	1255	151	0,7	56	3.670	-40/+60	9,0	REB-1N	SPTM 2-1,5

\* Geluidrukniveau op 1,5 m bepaald in een vrijveldmeting.

## AKOESTISCHE KENMERKEN

Model	63	125	250	500	1.000	2.000	4.000	8.000	LwA
HXM-200	34	53	46	51	46	44	41	39	57
HXM-250	36	50	52	58	52	50	45	40	61
HXM-300	36	48	52	62	56	54	48	41	64
HXM-350	48	55	62	63	59	56	50	46	67
HXM-400	43	61	63	63	64	63	58	50	70

## AFMETINGEN (mm)



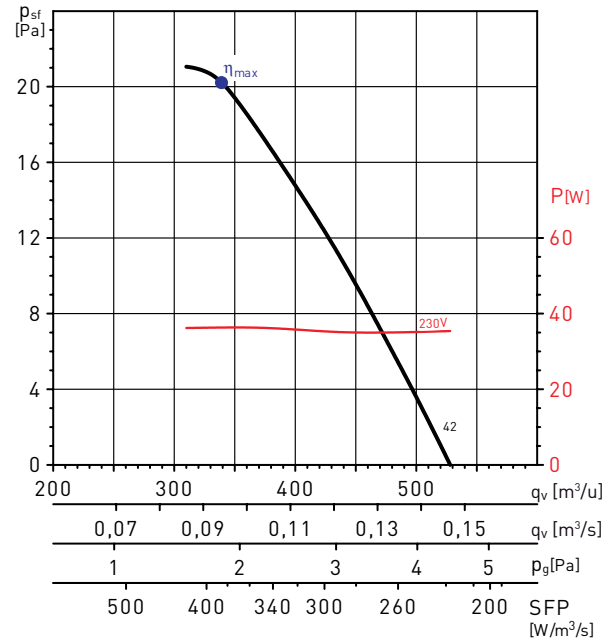
Model	∅ A	∅ B	∅ C	∅ D	E	F	∅ G
HXM-200	222,5	266	9,5	205	88	19,5	211
HXM-250	275,5	333	9,5	255	99	31,5	261
HXM-300	336,5	400	10,5	305	99	35,5	311
HXM-350	390,5	465	10,5	361	106	34,5	371

## GRAFIEKEN

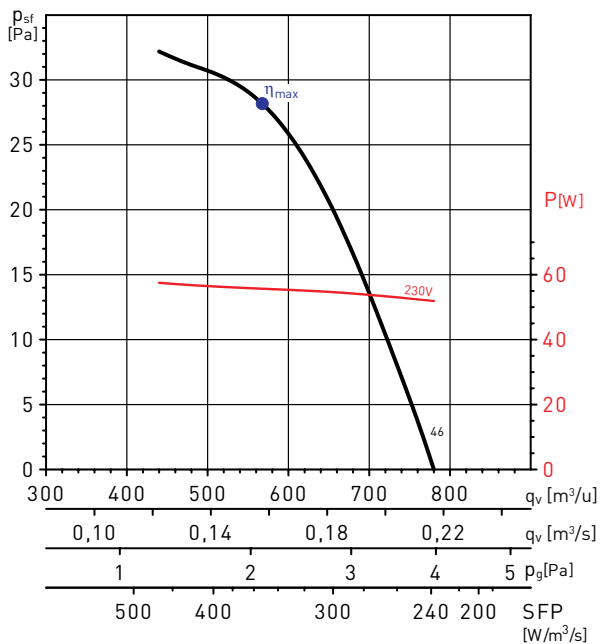
- $q_v$ : Luchtvolume in  $m^3/u$  en  $m^3/s$ .
- $p_{st}$ : statische druk in Pa.
- $p_g$ : Veiligheidsrooster drukverlies in Pa.
- SFP: Specifiek vermogen  $W/m^3/s$ .
- P: Ogenomen vermogen in W.
- Geluidsdruk nivo's:  $L_pA @ 1,5m$ .
- Meet categorie: A.
- Efficiency categorie: statisch.
- Ventilator rendement zonder toeren regeling.
- Ventilator getest zonder rooster.
- Luchtstroom data in overeenstemming met ISO 5801.

<b>MC</b>	Maatvoering categorie
<b>EC</b>	Rendements categorie
<b>VSD</b>	Snelheidsregeling: geleverd bij de ventilator
<b>SR</b>	Specifieke ratio
$\eta$ [%]	Totaal rendement
<b>N</b>	Rendement
<b>[kW]</b>	Opgenomen vermogen
<b>[m<sup>3</sup>/h]</b>	Lucht volume
<b>[Pa]</b>	Statische druk
<b>[RPM]</b>	Snelheid

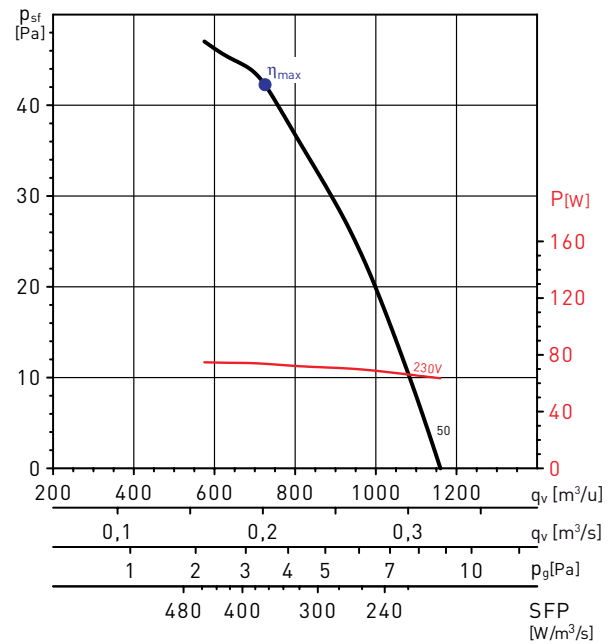
HXM-200



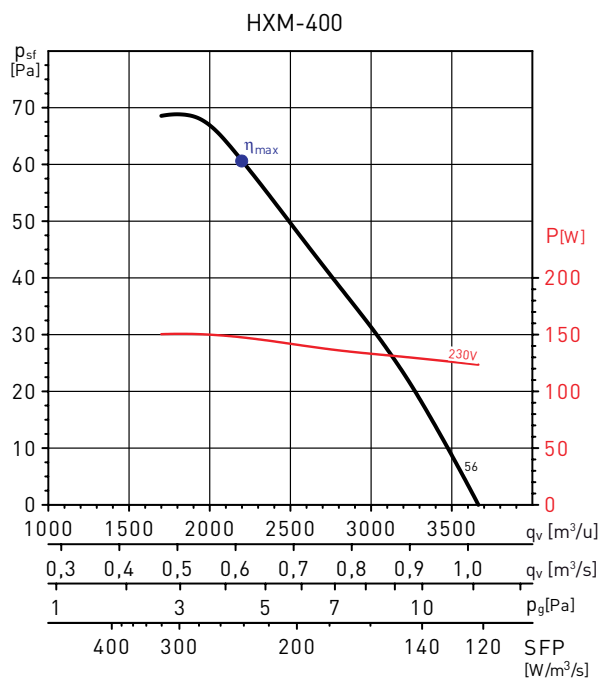
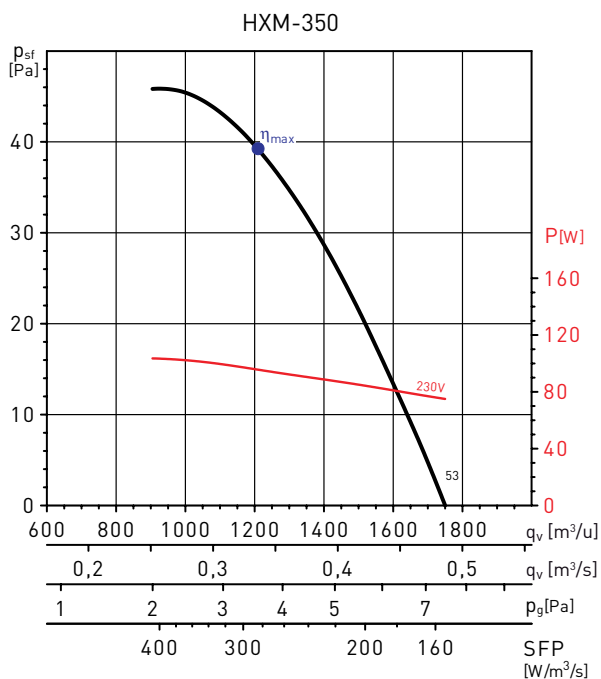
HXM-250



HXM-300



## GRAFIEKEN



MC*	EC*	VSD*	SR*	η[%]*	N*	[kW]	q <sub>v</sub> [m³/u]	[Pa]	[RPM]
B	Static	No	1,001	25,1	36,7	0,148	2198	61	1103

\* Zie voorbeeld curve.

## MONTAGE ACCESSOIRES



### Zelfsluitende jaloeziekleppen

Model	Kunststof	Metaal
HXM-200	PER - 200 W	PER - 250 CN
HXM-250	PER - 250 W	PER - 250 CN
HXM-300	PER - 355 W	PER - 355 CN
HXM-350	PER - 355 W	PER - 355 CN
HXM-400	PER - 400 W	PER - 400 CN

## ELEKTRISCHE ACCESSOIRES



**REB**  
Enkelfasige elektronische regelaar.



**SPTM**  
Transformatorregelaars enkelfasig en driefasig.