

### Gitterrinne

U-förmig, aus Stahldrähten, punktgeschweißt, mit angeschweißtem Verbinder

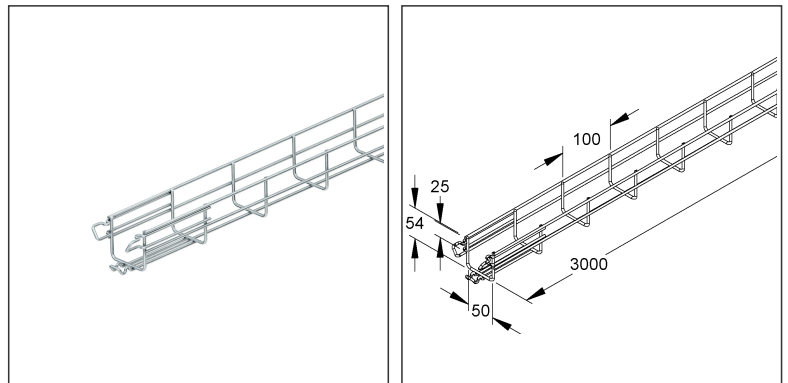
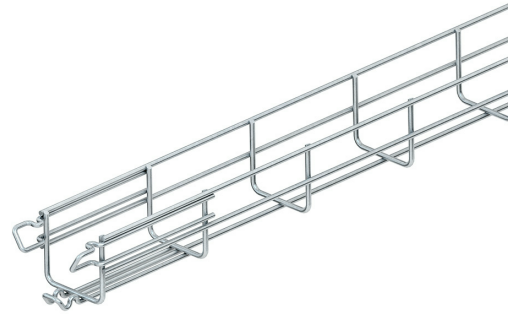
MTC 54.050 F NX **CITO**Line

EAN: 4013339712069

bevorzugte VPE:3 m

Mengeneinheit:m = M

Die fotorealistischen Bilder sind als Symbolbilder zu betrachten



### Artikelbeschreibung

Gitterrinne,U-förmig, mit angeschweißtem Verbinder, 54x50x3000 mm,CITO, Stahl, feuerverzinkt DIN EN ISO 1461

### Preiszusatzinfos

Rabattgruppe	N13
Mengeneinheit	m

### Gewicht

Gewicht Mengeneinheit	690 g/ m
Nettogewicht in kg pro 100	69 kg/ 100m

### Physische Artikeldimensionen

Höhe	58,90 mm
Breite	65,60 mm
Tiefe / Länge	3024 mm

# Technisches Datenblatt

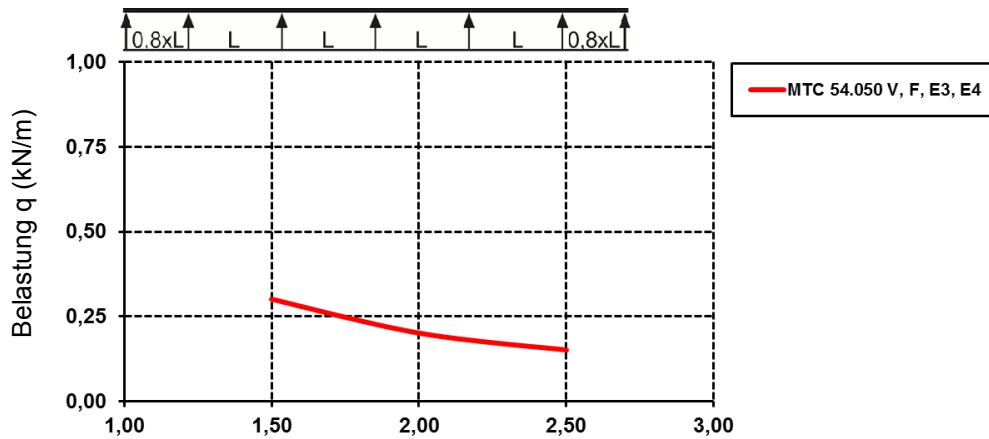
## Giterrinnen-System

MTC 54.050 F NX CITO Line

Die fotorealistischen Bilder sind als Symbolbilder zu betrachten

### Belastungsangaben (nicht gültig für den Funktionserhalt)

Belastungsdiagramm:  $q$  = gleichmäßig verteilte Kabellast (geprüft nach DIN EN IEC 61537)



Befestigungsabstand (m)

Die im Diagramm aufgeführten Belastungsangaben sind unabhängig von der Lage der Verbinder.

### Verpackungsstufen

#### 3 Meter = 1 Stück

✓ kleinste VPE

Länge	3024 mm	Breite	66,00 mm	Höhe	59,00 mm
Bruttogewicht	2,07 kg	Volumen	0,012 m <sup>3</sup>		
Mindestmenge	3,00 m	Höchstmenge	3,00 m		

#### 6 Meter = 1 Bund

Länge	3024 mm	Breite	71,00 mm	Höhe	64,00 mm
Bruttogewicht	4,14 kg	Volumen	0,014 m <sup>3</sup>		
Mindestmenge	6,00 m	Höchstmenge	6,00 m		

#### 1056 Meter = 1 Gestell

Länge	3024 mm	Breite	1162 mm	Höhe	1120 mm
Bruttogewicht	826 kg	Volumen	3,935 m <sup>3</sup>		
Mindestmenge	1.056,00 m	Höchstmenge	1.056,00 m		

### Ausschreibungstext

Giterrinne nach DIN EN 61537, U-förmig, aus Stahldrähten, punktgeschweißt, zur Schnellbefestigung mit angeschweißten Stoßstellenverbindern in den Seiten und im Boden.

VDE zertifiziert!

Abmessungen (ca. Maße) Nennmaße H x B (innen) : 54 x 50 mm

Längsdraht-Ø : 3,9 mm

Querdraht-Ø : 3,9 mm

Querdrahtabstand : 100 mm

Lieferlänge L : 3000 mm

Nutzbarer Querschnitt : 2555 mm<sup>2</sup>

Werkstoff : Stahl, tauchfeuerverzinkt nach DIN EN ISO 1461

NIEDAX Modell-Nr. : MTC 54.050 F

EP Material \_\_\_\_\_ EP Lohn \_\_\_\_\_

# Technisches Datenblatt

## Gitterrinnen-System

MTC 54.050 F nx **CITO**Line

Die fotorealistischen Bilder sind als Symbolbilder zu betrachten

### Ausschreibungstext

Einheitspreis/Meter

### Sicherheit & Umwelt

REACH-Datum	23.01.2024
REACH-Info	Konform
RoHS-Info	Konform

### Ursprung & Außenhandel

Herkunftsland	CH
Statistische Warennummer	73089098

### Zugehörige Produkte

#### Zugehörige Deckel/Deckelzubehör

Modell-Nr.	Beschreibung
GRDHL 30 F	Deckelhaltetasche für Gitterrinnendeckel, Stahl, feuerverzinkt DIN EN ISO 1461
GTD 50 F	Deckel für Gitterrinne, 50x3000 mm, Stahl, feuerverzinkt DIN EN ISO 1461
MTCC 50/7.5° F	Deckel für MTC Gitterrinne, 62,5x3000mm, t=0,5 mm, 7,5° Neigungswinkel, Stahl, feuerverzinkt DIN EN ISO 1461

#### Zugehörige Formstücke

Modell-Nr.	Beschreibung
GRGV 50 F	Gelenkverbinder, Stahl, feuerverzinkt DIN EN ISO 1461, inkl. Zubehör
GRHKM 6X15 F	Gitterrinnen-Universalverbinder, zweiteilig, mit großer Flanschmutter, Stahl, feuerverzinkt DIN EN ISO 1461
GRV 6 F	Universalverbinder, zweiteilig, Stahl, feuerverzinkt DIN EN ISO 1461, inkl. Zubehör
MTCA 4 E3	Formstückverbinder, für MTC Gitterrinne, Draht-Ø 4 mm, CITO, Edelstahl, Werkstoff-Nr.: 1.4301, AISI 304