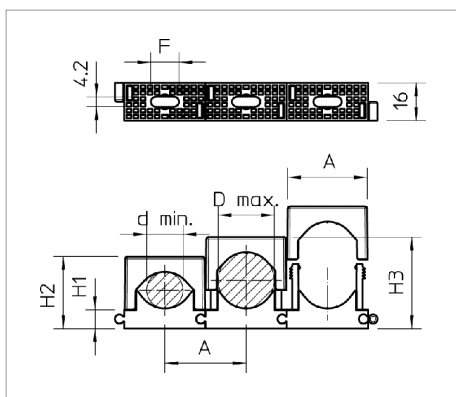
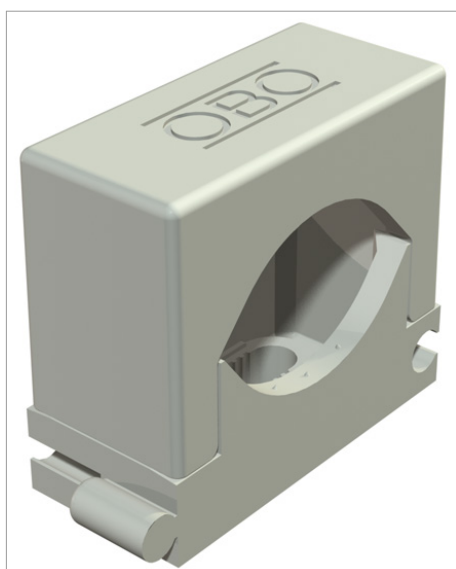


## Technisch specificatieblad Koppelbare drukklem



Universele klem voor afzonderlijke bevestiging van kabels, leidingen en buizen, alle afmetingen kunnen willekeurig onderling worden gecombineerd, met geprofileerde voet voor lijmen, sleufgat en voor opschroeven op schroefdraad M6.

Voor lijmen van de polyamide klemmen op metselwerk en beton Impu-Fix-bandleiding-snelhechtmiddel type 509 gebruiken.

\*Afmeting 3-7 niet geschikt voor nagelapparaat.

Type	Spanbereik D mm	Kleur	Verzenddoos	Verp. Stuk	Gewicht kg/100 st.	Art.nr.
2037 3-7 LGR	3 - 7	lichtgrijs; RAL 7035	1000	100	0.257	2250071
2037 6-13 LGR	6 - 13	lichtgrijs; RAL 7035	1200	100	0.370	2250136
2037 12-20 LGR	12 - 20	lichtgrijs; RAL 7035	500	50	0.640	2250209
2037 16-24 LGR	16 - 24	lichtgrijs; RAL 7035	600	50	0.840	2250241
2037 18-30 LGR	18 - 30	lichtgrijs; RAL 7035	300	25	1.232	2250306
2037 27-43 LGR	27 - 43	lichtgrijs; RAL 7035	300	25	1.810	2250438

PA Polyamide

E €/100 st.



## Legenda



Nagelapparaat



Communautés Européennes, EG-conformiteitsverklaring volgens EG-richtlijnen



halogeenvrij; zonder chloor, fluor en broom