

HID-PrimaVision Compact CDM

HID-PV C 50 /S CDM 220-240V 50/60Hz

Compact en lichtgewicht elektronisch HID-VSA van hoge kwaliteit voor optimale en betrouwbare prestaties van 35, 50 en 70 W CDM-lampen

Product gegevens

Algemene informatie	
Lamptype	CDM
Aantal lampen	1 piece/unit
Geschikt voor buitengebruik	Nee
Aantal producten op MCB (16 A Type B) (nom.)	24
Automatische herstart	Ja
Bedrijfs- en Elektrische gegevens	
Ingangsspanning	220 tot 240 V
Ingangsfrequentie	50 tot 60 Hz
Bedrijfsfrequentie (nom.)	0.14 kHz
Power Factor 100% belasting (nom.)	0.95
Ontstekingsspanning (max.)	4.0 kV
Uitschakeltijd ontsteking (nom.)	18 min
Functioneel netspanningsbereik (AC)	-10%+6%
Veilig netspanningsbereik (AC)	-18%+10%
Aardlekstroom (max.)	0.25 mA
Duur aanloopstroom	0.25 ms
Constante vermogensafwijking	-3%/+3%
Vermogensverliezen (nom.)	6 W

Aanloopplekstroom (max.)	26 A
Bedrading	
Kabelcapaciteit uitgangsdrazen onderling (nom.)	150 pF
Kabellengte van apparaat tot lamp	1.5 m
Striplengte draad	10.0-11.0 mm
Draaddoorsnede VSA-contact	0.50-2.50 mm ²
Connectortype	Insert
Systeemeigenschappen	
Opgegeven VSA/lamp-vermogen	50 W
Temperatuur	
T-omgeving (max.)	55 °C
T-omgeving (min.)	-20 °C
T-opslag (max.)	80 °C
T-opslag (min.)	-25 °C
T-behuizing levensduur (nom.)	80 °C
T-behuizing maximaal (max.)	80 °C

HID-PrimaVision Compact CDM

Mechanische eigenschappen en Behuizing

Behuizing /S

Goedkeuring en Toepassing

IP-classificatie	20
Actieve temperatuurbescherming	Ja
EMI 9 kHz ... 300 MHz	CISPR 15 uitg. 7.2
Veilighedsnorm	IEC 61347-2-3
Kwaliteitsnorm	ISO 9000:2000
Milieunorm	ISO 14001
Emissienorm harmonische stroomsterkte	IEC 61000-3-2
EMC immuniteitsnorm	IEC 61547
Standaardoptie	IEC68-2-6 F c
Schokken standaard	IEC 68-2-29 Eb
Vochtigheidsnorm	IEC 928-13

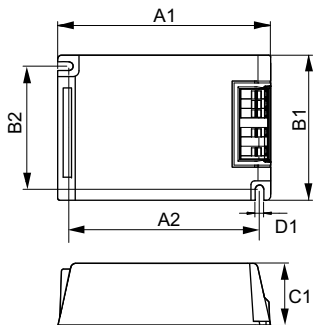
Goedkeuringsmerkttekens CE-markering ENEC-certificaat

Brom- en ruisniveau 37 dB(A)

Productgegevens

Volledige productcode	872790093363500
Productnaam voor bestelling	HID-PV C 50 /S CDM 220-240V 50/60Hz
EAN/UPC - Product	8727900933635
Bestelcode	93363500
Local Code	PVC050SCDM
Numerator - Aantal per pak	1
Numerator - Dozen per buitendoos	12
Materiaaln. (12NC)	913700664966
Netto gewicht (per stuk)	0.240 kg

Maatschets



HID-PV C 50 /S CDM 220-240V 50/60Hz

Product	D1	C1	A1	A2	B1
HID-PV C 50 /S CDM 220-240V 50/60Hz	4.9 mm	32.2 mm	109.6 mm	98.5 mm	74.4 mm

