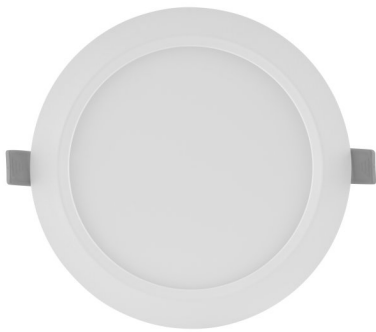


PRODUCTDATASHEET

DL SLIM DN 105 6 W 3000 K WT

DOWNLIGHT SLIM ROUND | Platte downlights met geïntegreerde driver, ronde vorm



TOEPASSINGSGBIEDEN

- Directe vervanging voor armaturen met compact fluorescentielampen
- Algemene verlichting
- Publieke zones
- Trappenhuizen
- Gangen
- Foyers
- Winkels

PRODUCTVOORDELEN

- Zeer slanke behuizing
- Lage installatiediepte
- Hoge lichtkracht
- Energiebesparingen van maximaal 60% (vergeleken met armaturen die CFL lampen gebruiken)
- Zeer homogeen licht
- Functioneel design
- Eenvoudige installatie met snelle aansluiting
- Eenvoudige installatie dankzij geïntegreerde driver

PRODUCTKENMERKEN

- Kleine zichtbare behuizing
- Aansluitdoos met push-wire terminal voor gereedschapvrije aansluiting
- Lichtgeleider gemaakt van niet-vergelende PMMA voor een lange levensduur



TECHNISCHE DATA

Elektrotechnische gegevens

Nominale vermogen	6,00 W
Bedrijfsmodus	Integrated LED driver
Nominale spanning	220...240 V
Arbeidsfactor λ	0,50
Netfrequentie	50/60 Hz
Inschakelstroom	6.0 A
Totale harmonische vervorming	< 20 %
Inschakelstroomtijd T_{h50}	120 μ s

Armatuur voorschakelapparatuurdata

Ouput current	180 mA
ECG - Output ripple current	<6,5 %
Max. armaturen op stroomonderbreke B16 A	72
Max. armaturen op stroomonderbreke C10 A	60
Max. armaturen op stroomonderbreke C16 A	96

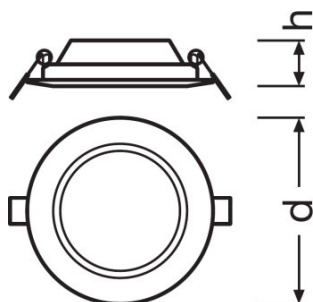
Fotometrische data

Kleurtemperatuur	3000 K
Lichtstroom	420 lm
Lichtstroom efficiëntie	70 lm/W
Standaardafwijking van kleurproeven	<6 sdc _m
Lichtkleur	Warm White
Kleurweergave-index Ra	>80

Lichttechnische gegevens

Stralingshoek	120 °
---------------	-------

Afmetingen



Diameter	118,0 mm
Hoogte	30,0 mm
Product gewicht	158,00 g
Diameter inbouw opening	105,0 mm

Kleuren & materialen

Body materiaal	Polycarbonate (PC)
Kleur behuizing	White
Kleur van het product	White
Kleur behuizing	White
Materiaal afdekking	Polycarbonate (PC)

Temperaturen en bedrijfsvoorwaarden

Omgevingstemperatuur bereik	-20...+50 °C
------------------------------------	--------------

Levensduur

Aantal schakelcycli	50000
Levensduur L70/B50 @ 25 °C	30000 h
Levensduur L80/B10 @ 25 °C	20000 h
Levensduur L90/B10 @ 25 °C	12000 h

Aanvullende product data

Montagetype	Recessed
Montagelocatie	Plafond / Muur

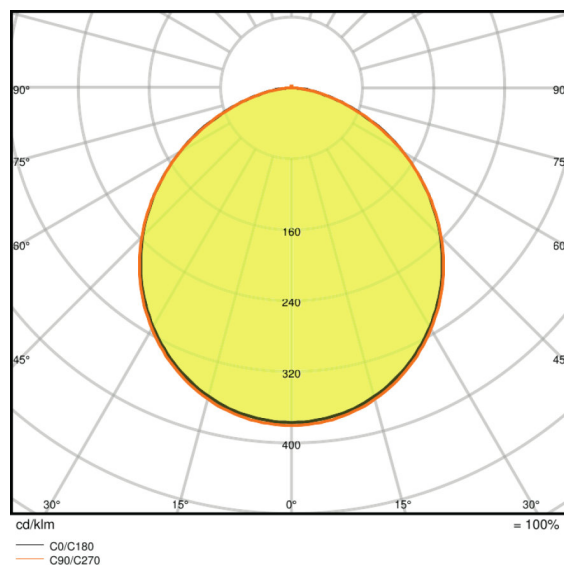
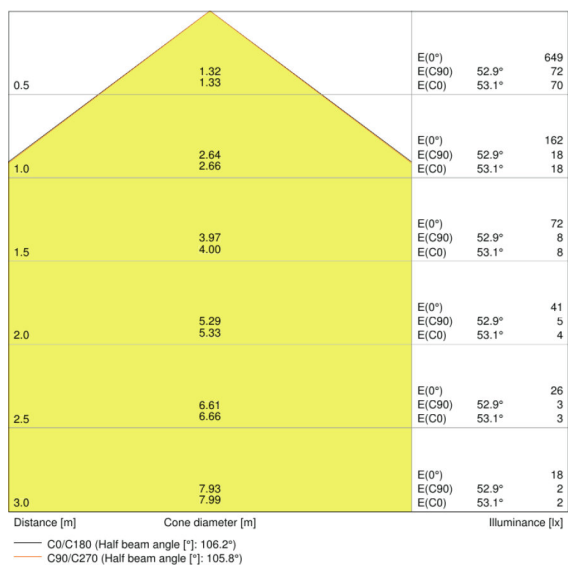
Vermogen

Dimbaar	Nee
Type aansluiting	Schroefloze terminal, 2-polig
Vervangbare LED module	Niet vervangbaar

Certificaten & normen

Beschermklasse IK (Schok bestendig)	IK03
Glow Wire Test volgens IEC 695-2-1	650 °C
Fotobiologische veiligheidsgroep EN62471	RG 0
Veiligheidsklasse	II
Type bescherming	IP20
Normen	CE/CB/EAC/RoHS

Lichtverdeling



LDC typ cone

LDC typ polar

TECHNISCHE UITRUSTING

– Opbouw montage frames beschikbaar als accessoires

LOGISTIEKE DATA

Productcode	Verpakkingseenheid (stuks per verpakking)	Afmetingen (lengte x breedte x hoogte)	Gewicht	Volume
4058075078970	Vouwdoos 1	45 mm x 145 mm x 145 mm	192,00 g	0.95 dm ³
4058075078987	Verzenddoos 6	290 mm x 165 mm x 165 mm	1317,00 g	7.90 dm ³

De genoemde productcodes beschrijven de kleinste hoeveelheid die besteld kan worden. Eén verzendeenheid kan bestaan uit één of meer afzonderlijke producten. Bij het plaatsen van een order enkele of veelvoud van de verpakkingseenheid invoeren.

LITERATUUR VERWIJZIGING

Voor garantie zie

▶ www.benelux.ledvance.com/garantie

DISCLAIMER

Onder voorbehoud van verandering zonder kennisgeving. Fouten en drukfouten voorbehouden. Zorg ervoor dat u de meest recente versie gebruikt.