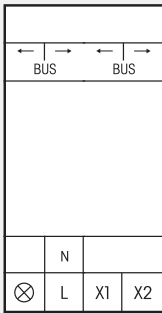


### FUD14/800W



**Universele 1 kanaals dimactor, Power MOSFET tot 800W. ESL en LED tot 800W. Automatische last herkenning. Bi-directioneel. Stand-by verlies slechts 0,3 Watt. Minimale dimstand en dimsnelheid instelbaar. Met lichtwekker, kinderkamerschakeling, sluimerstand, lichtscènes en constant-lichtregeling.**

Geschikt voor montage op DIN-rail DIN-EN 60715 TH35.  
Breedte 2 modules = Slechts 36mm breed en 58mm diep.

Meegeleverd worden een DS14 afstandstuk, twee korte geleiderbruggen van 1 module (tot 400W belasting) en 1 lange geleiderbrug van 1,5 module (vanaf 400W in combinatie met de DS14).

Voor R-, L- en C-belasting tot 800W, afhankelijk van de koeling. Dimbare energiespaarlampen ESL en dimbare 230V-LED-lampen zijn afhankelijk van de koeling en de elektronica van de lampen.

**Het dimvermogen is modulair uit te breiden tot 3600 W met FLUD14 vermogensmodules. Schakelt in de nuldoorgang en heeft soft-aan en soft-uit om de lampen te sparen.**

Schakelspanning 230V. Geen minimale dimlast noodzakelijk.

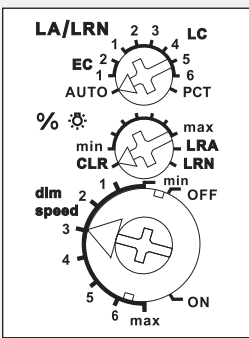
De ingestelde dimstand wordt in een geheugen opgeslagen (Memory).

Bij een stroomuitval worden de schakelstand en de lichtsterkte opgeslagen en bij herstel van de stroomvoorzorging wordt in bepaalde gevallen weer ingeschakeld.

De dimactor is elektronisch beveiligd tegen overbelasting en te hoge temperatuur.

**Het aansluiten op de RS485 bus en de voeding geschied eenvoudig met de bijgeleverde geleiderbruggen.**

#### Funcie-draaischakelaars



Standaard instelling vanaf fabriek

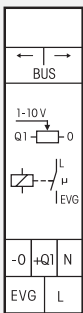
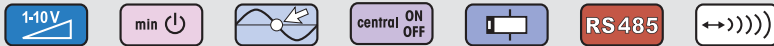
**FUD14/800W**

RS485-bus actor FUD14/800W

EAN 4010312313756

**87,50 €/St.**

### FSG14/1-10V



**Dimactor voor het aansturen van elektronische voorschakelapparaten EVSA's die een 1 t/m 10V stuursignaal gebruiken. 1 NO contact, niet potentiaalvrij, 600 VA en 1-10V-stuuruitgang 40 mA. Bi-directioneel. Stand-by verlies slechts 0,9 Watt. Minimale dimstand en dimsnelheid instelbaar. Met lichtscènes en constant-lichtregeling.**

Geschikt voor montage op DIN-rail DIN-EN 60715 TH35.

Slechts 18mm breed en 58mm diep.

**Schakelt in de nuldoorgang van de spanning om de contacten te beschermen.**

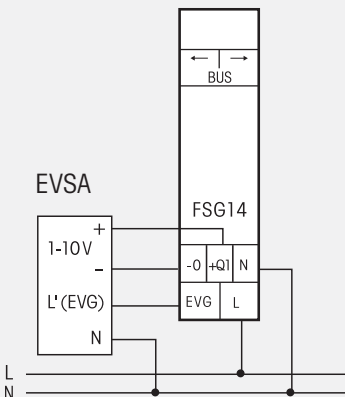
Het eigen verbruik op de 12V DC zijde is slechts 0,1W.

De ingestelde dimstand wordt in een geheugen opgeslagen (Memory).

Bij een stroomuitval worden de schakelstand en de lichtsterkte opgeslagen en bij herstel van de stroomvoorzorging wordt in bepaalde gevallen weer ingeschakeld.

**Het aansluiten op de RS485 bus en de voeding geschied eenvoudig met de bijgeleverde geleiderbruggen.**

#### Voorbeeldschema



**FSG14/1-10V**

RS485-bus actor FSG14/1-10V

EAN 4010312313770

**57,80 €/St.**