



WEVER & DUCRÉ
LIGHTING

PLANO 2.0 LED

118661S3

Project

Type

Notities

Kwantiteit

Datum

ALGEMEEN

Plafond

Ingebouwd

Tilt min 35°

Tilt max 35°

Rotation 355°

Wit aluminium

RAL 9006^a

IP20

Interieur

960^b tot 1290^c lm

LED

2700 K

CRI ≥ 90

L80 / 50000 h

3-step binning

OPTISCH

Flood

Beam angle 35°

ELEKTRISCH

excl. driver

18 V

LED inset 11.8^b tot 17.4^c W

350 tot 500 mA

Klasse 3

Veiligheidsafstand 0.3 m

FYSISCH

Lengte 156 mm

Width 85 mm

Height 90 mm

0.5 kg

CUTOUT

Lengte 74 mm

Breedte 148 mm

Min. ceiling thickness 2 mm

Max. ceiling thickness 18 mm

Recessed depth 95 mm

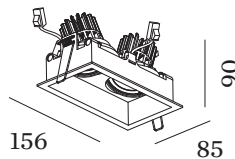
^a Color may deviate slightly due to production conditions.

^b 350mA

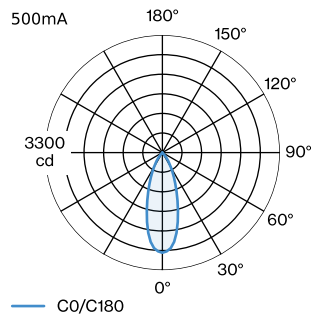
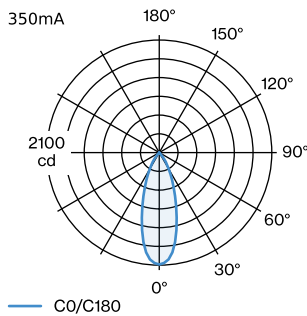
^c 500mA



Rechthoekige downlight van gegoten aluminium, voor plafondbouw; regelbaar; RAL 9006; gereedschap-sloze installatie met draadveren; geschikt voor plafonddikte van 2-18 mm; inbouwdiepte 95 mm; met COB (Chip on Board) technologie voor maximale efficiëntie; lichtkleur 2700 K; binning initial MacAdam ≤ 3 SDCM; CRI ≥ 90 ; stralingshoek 35°; 355° draaibaar en 35° kantelbaar; beschermingsgraad IP20; PC3; driver niet inbegrepen; lichtbron vervangbaar door gekwalificeerd personeel;



LICHTVERDELING





WEVER & DUCRÉ
LIGHTING

PLANO 2.0 LED

118661S3

KEGELDIAGRAM

flood 35° 350mA			flood 35° 500mA		
h (m)	EO° (lx)	ø (m)	h (m)	EO° (lx)	ø (m)
1	2090	0.63	1	2810	0.63
2	520	1.27	2	700	1.27
3	230	1.90	3	310	1.90
4	130	2.53	4	180	2.53
5	80	3.16	5	110	3.16

Onderhoudsfactoren

Bedrijfstijd [h]	10 000	20 000	30 000	40 000	50 000
LLMF	0.96	0.92	0.88	0.85	0.81
LSF	1	1	1	1	1

MF	LMF × RSMF × LLMF × LSF	RSMF ^a	Onderhoudsfactor ruimte
MF	Onderhoudsfactor	LLMF	Lumenbehoudfactor lichtbron
LMF ^a	Behoudfactor armatuur	LSF	Overlevingsfactor lichtbron

^a Volgens "CIE 97, Maintenance of indoor electric lighting systems", 2005, ISBN 3-900-734-34-8. De waarden moeten bepaald worden door de planningverantwoordelijke.

MONTAGE

Plasterkit

TYPE	L · H (MM)	ORDERCODE
PLANO 2.0	180 · 270	9 0 0 1 7 1 0 5

ELEKTRISCH

Driver

TYPE	L · W · H (MM)	SPANNING	ORDERCODE
17.5 - 20W	101.5 · 51 · 29.5		9 0 2 1 8 6 0 1
20W 500mA 26-38V	138 · 44 · 30		9 0 2 2 4 6 0 2
21W 500mA 28-42V	101.5 · 51 · 29.5	28 - 42V	9 0 2 2 4 7 0 1
21W 500mA 16-42V	110 · 52 · 22	16 - 42V	9 0 2 2 4 7 0 2
20W 500mA 3-40V	116 · 40.5 · 22		9 0 2 4 4 6 0 4
25W 500mA 20-50V	130 · 43 · 30	20 - 50V	9 0 2 5 4 6 0 3