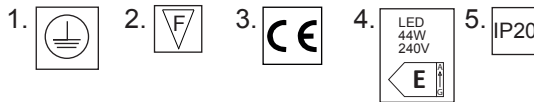


Symbolen - Symboles - Symbols  
 Symbole - Simbolos



**N Algemene specificaties:**

**Verklaring symbolen** (zie label op armatuur)

1. Belangrijk! Dit toestel moet geaard worden! De groen/gele draad aan de aardeklem aansluiten!
2. Dit apparaat is bestemd om op normaal ontvlambare oppervlakten gemonteerd te worden.
3. CE keuringssymbool
4. Karakteristiek van de geschikte lamp. Dit product bevat een lichtbron van de energie-efficiëntieklasse E.
5. IP waarde: Dit is de waarde die aangeeft in welke mate het toestel beschermd is tegen respectievelijk stof en water.

**Montage-instructies**

- Installatie dient te geschieden overeenkomstig de plaatselijk geldende voorschriften en bijgaande instructies.
- Uitgebreide instructies : gelieve de stappen te volgen zoals beschreven bij de tekening.
- De fabrikant aanvaardt geen aansprakelijkheid voor letsel of schade als gevolg van een verkeerde toepassing van het verlichtingstoestel. Raadpleeg een vakman in geval van twijfel!
- Schakel de elektriciteit tijdelijk uit alvorens het toestel te plaatsen.

**Schoonmaken :**

1. Schakel steeds de electriciteit uit.
2. Gewoon afstoffen en indien nodig een zachte doek en zuiver water gebruiken.
3. Gebruik geen alcohol of oplosmiddelen !

*Deze armatuur is vervaardigd volgens de Europese veiligheidsnorm EN 60598.*

**F Spécifications générales:**

**Explication des symboles** (voir l'étiquette dans l'armature)

1. Important! Cet appareil doit être relié à la terre! Connecter le fil vert/jaune sous la borne
2. Cet appareil peut être installé sur des surfaces normalement inflammables.
3. Symbole de conformité CE.
4. Caractéristiques de l'ampoule. Ce produit contient une source lumineuse de classe d'efficacité énergétique E.
5. Valeur IP. La valeur, indiquant la protection contre respectivement la poussière et l'eau.

**Conseils de montage**

- L'installation doit se faire selon les règlements en vigueur sur place et les instructions ci-jointes.
- Instructions spécifiées se trouvent avec le dessin de l'appareil.
- Le fabricant décline toute responsabilité à l'égard des dommages corporels ou matériels résultant d'une utilisation incorrecte de la lampe et du luminaire. En cas de doute, adressez-vous à un homme de métier!
- Avant d'installer l'appareil, n'oubliez pas de couper l'alimentation d'électricité.

**Nettoyage :**

1. Coupez l'électricité
2. Enlever la poussière et si nécessaire utilisez un chiffon doux.
3. Ne jamais utiliser de l'alcool ou dissolvant.

*Cette armature est fabriquée conformément aux normes de sécurité européennes EN 60598*

**E General specifications:**

**Explanation of the symbols** (see label on the luminaire)

1. Important! This appliance must be earthed! Connect the green/yellow wire to the earth tag.
2. This appliance is suitable for direct mounting on normally flammable surfaces.
3. CE approval symbol
4. Characteristics of the bulb. This product contains a light source of energy efficiency class E.
5. IP value : indication of the protection against dust and moist.

**Fitting instructions**

- This product has to be installed according to local regulations and conform these fitting instructions.
- More specific instructions are to be found with the drawing.
- The manufacturer will not accept liability for injury or damage resulting from incorrect use of the lamp and luminaire. If in doubt consult a qualified electrician.
- Ensure that the main electrical supply is switched off before installing the fitting

**Cleaning :**

1. Switch off the electricity
2. Dust off the device and if necessary use a soft sponge.
3. Never use alcohol or dissolvents

*This luminaire is manufactured according to the European safety regulations EN 60598.*

**D Allgemeine Vorschriften**

**Erklärung der Symbole (sh.Etikett auf der Leuchte)**

1. Wichtig! Das Gerät muss unbedingt geerdet sein. Verbinden Sie den grün/gelben Leiter mit der Erdungsschraube
2. Dieses Gerät ist geeignet für direkte Montage auf normalen, brennbaren Untergründen
3. CE gekennzeichnet
4. Verwenden Sie bitte nur das geeignete Leuchtmittel. Dieses Produkt enthält eine Lichtquelle der Energieeffizienzklasse E.
5. Schutzart IP: Indikator der Schutzart für Staub und Feuchtigkeit

**Montageanleitung**

- Dieses Produkt muss gemäß der lokalen Bestimmungen und entsprechend dieser Montageanleitung montiert werden
- Weitere spezifizierte Anleitungen entnehmen Sie bitte der Montage-Zeichnung
- Der Hersteller haftet nicht für Schäden, die durch unsachgemäße Montage entstehen. Im Zweifel ziehen Sie bitte einen Fachmann hinzu
- Stellen Sie bitte sicher, dass bei der Montage der Leuchte der Strom abgeschaltet ist

**Reinigen:**

1. Schalten Sie zunächst den Strom aus
2. Benutzen Sie einen weichen Schwamm/Tuch
3. Benutzen Sie auf keinen Fall alkoholische Lösungen bzw. Reinigungsmittel

*Die Herstellung dieser Leuchte erfolgte gemäß den Europäischen Sicherheits Richtlinien EN 60598*

**ES Especificaciones generales:**

**Explicación de los símbolos ( véase la etiqueta de armadura)**

1. ¡Importante! ¡Este aparato debe ser conectado a tierra! Conecte el cable verde/amarillo al borne de tierra.
2. Es apto para el montaje en superficies inflamables.
3. CE Símbolo homologado
4. Especificaciones de la bombilla. Este producto contiene una fuente de luz de clase de eficiencia energética E.
5. Valor IP: indicación de protección contra el agua y el polvo

**Instrucciones de montaje**

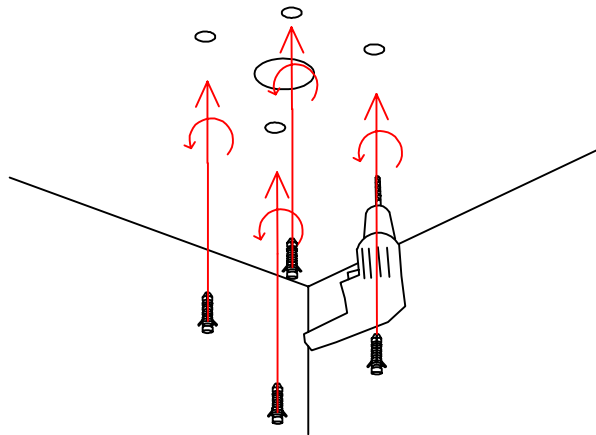
- Producto tiene que ser instalado conforme a las regulaciones locales y siguiendo el manual de instrucciones.
- Puede usted encontrar instrucciones más específicas en el dibujo adjunto.
- El fabricante no se hará responsable por la lesión o daño debido al uso incorrecto de la luminaria. Si tiene alguna duda por favor consulten con un electricista cualificado.
- Apague la electricidad antes de instalar el aparato.

**La limpieza :**

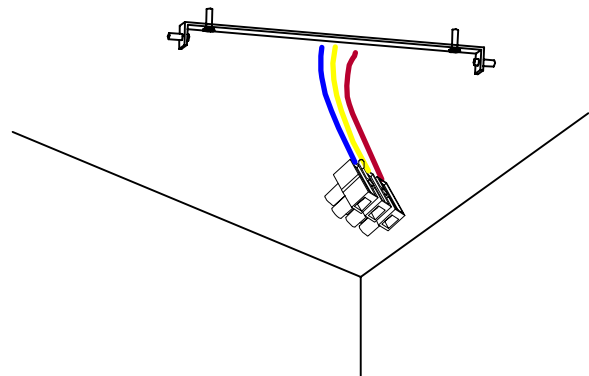
1. Siempre apague la electricidad.
2. Limpie con un trapo y eventualmente un detergente suave
3. No utilice disolventes ni alcohol!

*Esta luminaria está fabricada siguiendo las normas de seguridad Europeas EN60598*

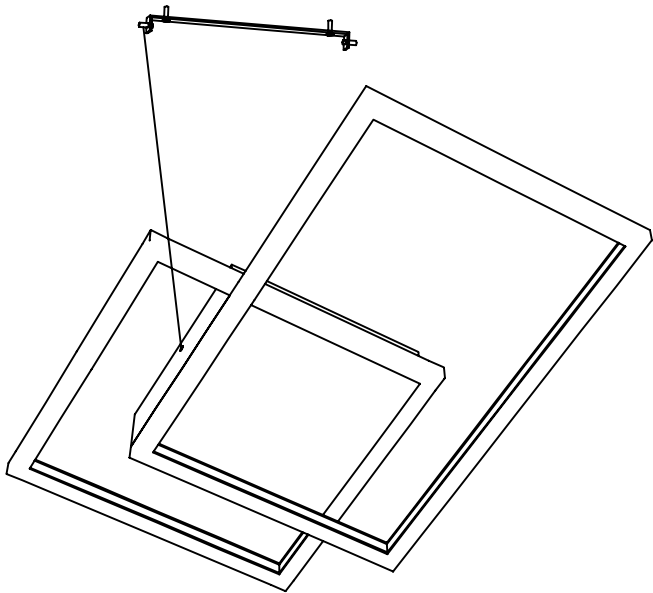
1.



2.



3.



4.

