

Technische fiche ECT11000/IRC



Merk	EREA
Artikel nummer	ECT11000/IRC
EAN-code Barcode	5414503115386
Code	11538
Producttype	Driefasen transformator - Lage inschakelstroom
Spanning primair	3x 230V Δ -- 3x 400V Y+N
Spanning Secundair	3x 400V Y+N
Vermogen	11.000 VA
Normen	EN 61558-2-4

Algemene eigenschappen

Toepassing	Voor elektrische laadpalen	Max omgevings-temperatuur ta	40 °C
Beschermingsklasse	Voorbereid voor beschermingsklasse I	Temperatuurklasse van de trafo	B
IP graad	IP00	Afwerking	Onder vacuüm en onder druk geïmpregneerd

Elektrische eigenschappen

Frequentie	50-60 Hz	Rendement η (regime)	97,5 %
Nullastverlies Po	58 W	Vollastverlies Pcu (regime)	222 W
Diëlektrische vastheid PRI-SEC	4500 Vac	Isolatie weerstand	200 M Ω
Diëlektr. vasth. t.o.v. massa	2500 Vac	Specifieke eigenschappen	Primair niet gekoppeld, secundair in ster
Spanningsval ΔU	2 %	Kortsluitspanning Ucc	-
Aanbevolen zekering PRI	C32A (3x230V Δ) C16A (3x400V Y+N)	Aanbevolen zekering SEC	C16A (3x400V Y+N)

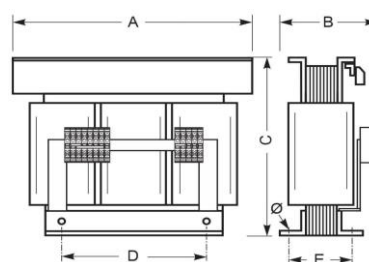
Mechanische eigenschappen

Aansluiting primair	Push-X Connector 10mm ²	Behuizing IP20	K20ECT/040
Aansluiting secundair	Push-X Connector 10mm ²	Behuizing IP23	K23ECT/040
Bevestiging	L-profielen met bevestigingsgaten	Behuizing IP44	K44EI400/010

Beschermkap

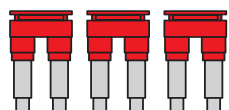
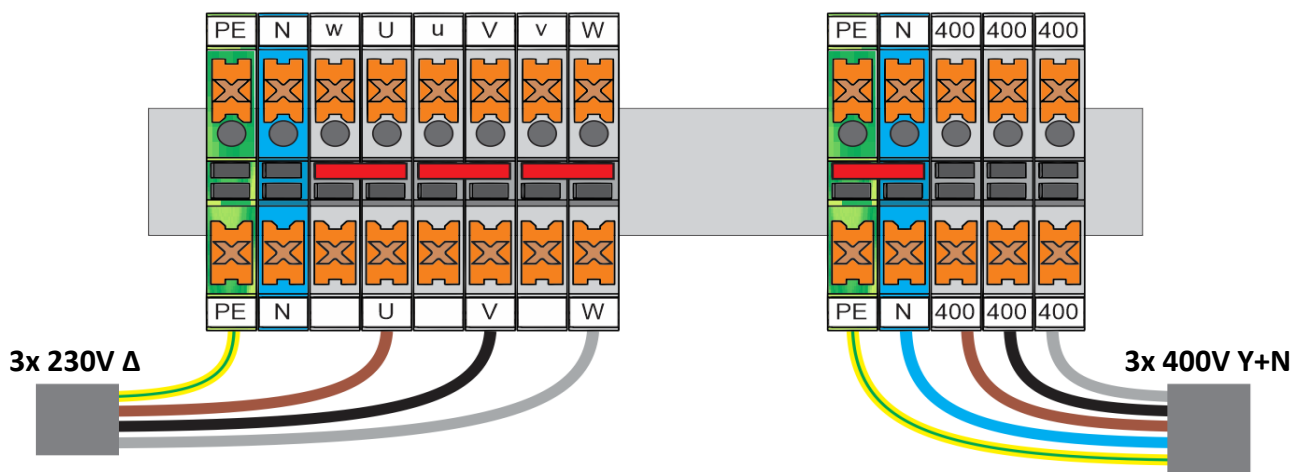
Afmetingen/gewicht

Afmetingen AxBxC	420x270x365 mm
Afmeting D	280 mm
Afmeting E	223 mm
Afmeting Φ	11 mm
Gewicht	121 kg



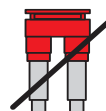
Aansluitschema ECT11000/IRC

3x 230V Δ → 3x 400V Y+N (Dy11)



Plaats drie bruggen
voor primair 3x 230V gebruik

(Benodigde bruggen worden meegeleverd)



Verwijder brug voor IT
aardings-
systeem

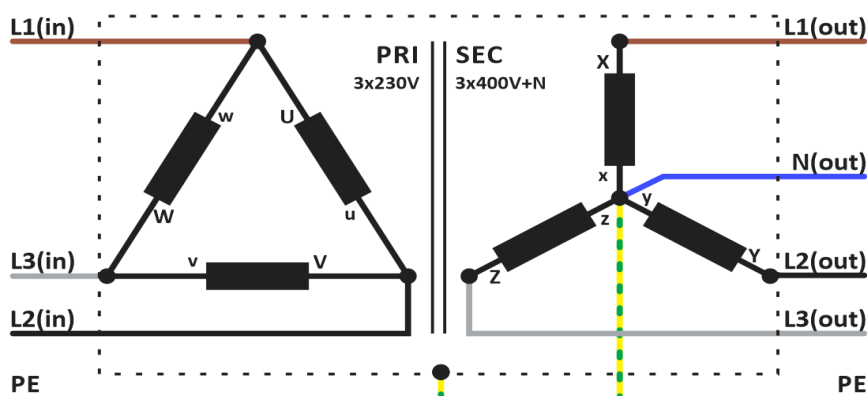


Plaats brug voor
TT- of TN aardingsysteem

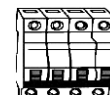
Aanbevolen
zekering PRI



3P C32A



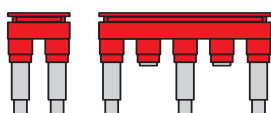
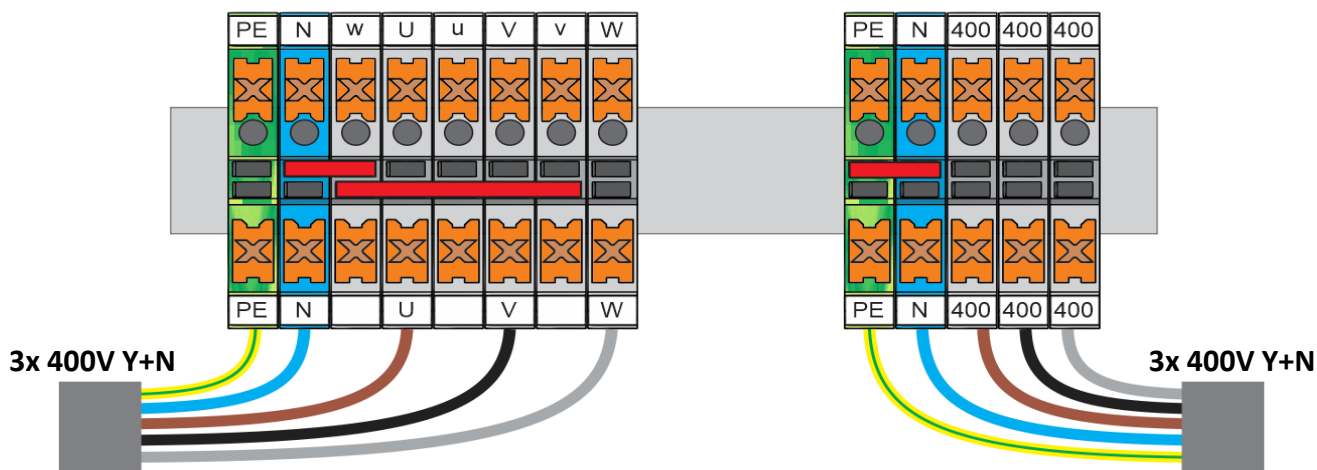
Aanbevolen
zekering SEC



4P C16A

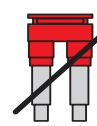
Aansluitschema ECT11000/IRC

3x 400V Y+N → 3x 400V Y+N (Yy0)



Plaats beide verbindingen
voor primair 3x 400V gebruik

(Benodigde bruggen worden meegeleverd)

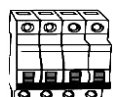


Verwijder brug voor IT
aardings-
systeem

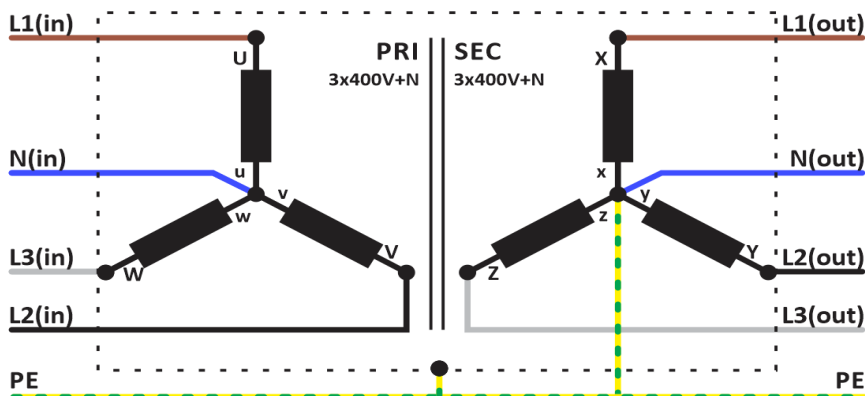


Plaats brug voor
TT- of TN aardingsysteem

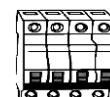
Aanbevolen
zekering PRI



4P C16A



Aanbevolen
zekering SEC



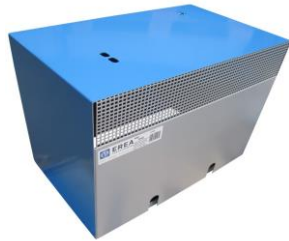
4P C16A



Accessoires ECT11000/IRC

IP20 beschermingskast

K20ECT/040



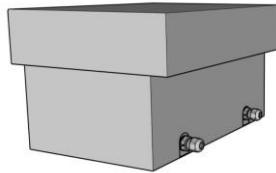
IP23 beschermingskast

K23ECT/040



IP44 beschermingskast

K44EI400/010



rev. 16.02.2023