



ARTIKELNUMMER	NOMINAAL VERMOGEN	SPANNING	AFMETINGEN	STROOM	GEWICHT	VERWARMDE ZONE	
						Indoor	Outdoor
M-HAWAII-2000	2000W	220-240V	50 x 25 cm	9A	3,5kg	6-12m ²	4-7m ²



KENMERKEN EN VOORDELEN

De Herschel HAWAII is een krachtige, hangende heater voor het buiten verwarmen onder een luifel of overkapping. Geschikt voor zowel commerciële als huishoudelijke buitenomgevingen. De 2000 W Hawaii is een middengolf infraroodverwarming met warme gloed en effectieve instant warmte voor koudere zones. Hawaii bevat Herschel's middengolf carbonlamp met lange levensduur, die een zeer aangenaam niveau van warmte en oranje licht zonder verblinding produceert. De aan het plafond gemonteerde Hawaii heeft een stijlvol, cirkelvormig ontwerp dat ideaal is om een 360 ° gerichte warmte dekking te garanderen. Het toestel wordt geleverd met een ophangkettingset voor bevestiging aan een overkapping / plafond. Hawaii kan worden in- of uitgeschakeld via de meegeleverde afstandsbediening of direct worden bediend met een alternatief regelsysteem door het overbruggen van de remote control. De Hawaii kan ook binnenshuis worden gebruikt in tuinkamers, partytenten, publieke hallen en restaurants.

Verwarmingselement: carbonlamp met warme gloed en lange levensduur

Behuizing: geëxtrudeerd aluminium met poedercoating

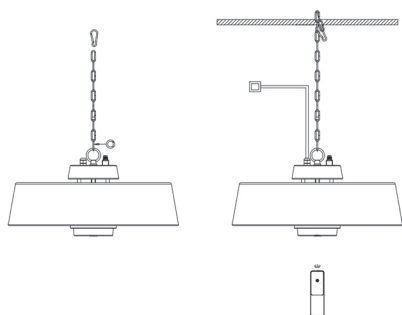
Kabellengte: 2 mtr

Opwarmtijd: 5-10 seconden

Nuttig golflengtebereik: 2-5 µm

IP-classificatie: IP44

MONTAGESCHEMA



Minimaal 1,8 mtr van de vloer

Minimaal 300 mm van het plafond en de dichtstbijzijnde wand

BELANGRIJK

Raadpleeg voor installatie de Herschel Hawaii gebruikershandleiding. In zones die aan luchtbeweging / wind blootgesteld zijn kan de infraroodspreiding met 1/3 tot 1/2 verminderen. In deze omstandigheden raden we aan het toestel op de laagste hoogte te pendelen en het aantal heaters proportioneel te verhogen. De minimale installatiehoogte van de Hawaii is 1,8 mtr van de vloer. In elk geval dient het toestel zich op een hoogte te bevinden waar het tijdens werking niet aangeraakt kan worden. De verwarmde zones zijn gebaseerd op de aanbevolen montagehoogtes van 2,1-2,4 mtr. De Hawaii wordt zonder stekker geleverd.

De Herschel Hawaii garantie van 2 jaar geldt voor defecten tengevolge van materiaal- of fabricagefouten. Garantie is exclusief de lamp en afstandsbediening. In het onwaarschijnlijke geval dat het apparaat binnen deze tijd defect raakt, moet het ter reparatie of vervanging naar de leverancier worden teruggestuurd. Raadpleeg het garantiebeleid op Herschel-infrared.com voor meer informatie, inclusief uitzonderingen. De garantie is ongeldig als de juiste gebruikersrichtlijnen niet zijn opgevolgd.

Geschikt voor gebruik buitenshuis.

Raadpleeg altijd de installatie-instructies voor montage en gebruik.

Zorg ervoor dat de voedingsspanning niet hoger is dan 245 Volt.

