

Aanwezigheidsmelder P47LR, DALI-2, master, 32 – 37 m, IP54, voor opbouw, wit

353-752321

4 jaar
garantie

Deze aanwezigheidsmelder is een DALI-2-master voor DALI-lichtsturing in maximaal 3 daglichtzones. Hij is geschikt voor opbouw en heeft een IP54-beschermingsgraad. De verlichtingszones worden bepaald tijdens het instellen, met behulp van de Niko detector tool-app en 2-wegs Bluetooth® communicatie tussen een smartphone en de melders.

Afwerkingskleur: wit

Bijpassende secundaire detectoren: 353-650021, 353-651021, 353-652021, 353-750021, 353-751021, 353-752021, 353-852011

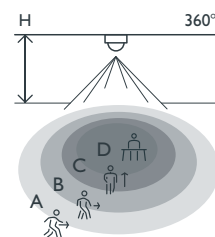
Bijpassende bedieningen: 170-00005, 360-21001

Dit artikel wordt beschermd door ten minste één octrooi (aanvraag). Zie www.niko.eu/innovation voor meer informatie over octrooien.



- Opbouw
- Daglichtsturing in 1-3 daglichtzones
- Snelle bekabeling met schroefloze en makkelijk bereikbare insteekklemmen
- Gebruiksvriendelijke app voor inbedrijfstelling (iOS/Android)
- 2-wegs Bluetooth® communicatie maakt snelle inbedrijfstelling mogelijk en geeft live feedback in de app
- Ondersteunt DALI-broadcast (standaard) en DALI-adresseerbaar
- Met drie PIR-segmenten die elk 120° dekken
- Geconfigureerde functies:
 - automatische configuratie bij vervanging van één DALI-ballast/DALI-toestel
 - oriëntatieverlichting
 - instelbaar inschakelniveau wanneer daglichtsturing uitgeschakeld is
 - instelbare PIR-gevoeligheid (4 niveaus) in 3 x 120°
 - één of meerdere PIR-segmenten kunnen uitgeschakeld worden
 - integratie instelbaar wit van andere merken
 - logfunctie houdt recente veranderingen bij
- DALI-daglichtsturing kan opgeheven worden met 230V-drukknop - verschillende opties beschikbaar
- Geschikt om maximaal 64 DALI-toestellen te sturen (hou rekening met de gegarandeerde stroom op de DALI-bus)
- Online portaal voor de back-up en uitwisseling van configuratiebestanden
- Instellingen en configuratie kunnen worden beveiligd met een pincode
- IP54 beschermingsgraad
- Geschikt voor BMS-integratie

Detectiebereik



H	A Walking	B Across	C Towards	D Presence
2.5 m	∅ 32 m	∅ 28 m	∅ 10 m	∅ 8 m
3.0 m	∅ 37 m	∅ 30 m	∅ 8 m	∅ 4 m

Measured according to EN/IEC63180



Bluetooth

DALI



DALI-2



master



360°



∅ 37 m
vanop een
hoogte van
3 m



2 – 3.5 m



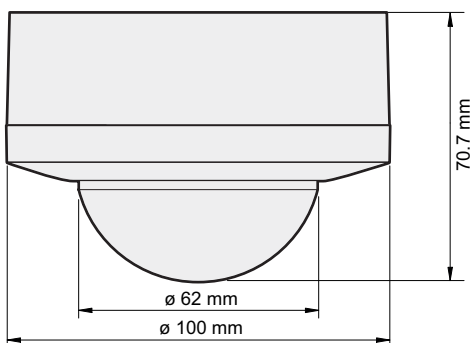
opbouw

niko

Technische gegevens

Artikelnummer	353-752321
Bijpassende secundaire detectoren	353-650021, 353-651021, 353-652021, 353-750021, 353-751021, 353-752021, 353-852011
Bijpassende bedieningen	170-00005, 360-21001
Voedingsspanning	230 Vac \pm 10 %, 50 Hz
Detector output	DALI Broadcast/DALI Addressable
Maximaal verbruik	0,5 W
Maximale nominale waarde vermogenschakelaar	16 A (beperkt door nationale regelgeving voor installaties)
Kortsluitingsgedrag met uitschakeling tot gevolg	spanning onder 12 V, langer dan 1,3 s
Kortsluitingsgedrag met herstartperiode	om de 14 s tot geslaagde poging
Maximale spanning op de DALI-bus	15 Vdc
Maximaal gegarandeerde stroomsterkte op de DALI-bus	100 mA
Maximale voedingsstroom	250 mA
Maximale opstarttijd DALI	< 1200 ms
Maximale opstarttijd PIR-detectie	1 min 10 s
Bereik lichtintensiteit	20 lux – 2000 lux, ∞
Maximumaantal voorschakelapparaten op de DALI-bus	64
Maximaal aantal dimbare zones	3
Uitschakelvertraging	pulse, 30 s – 2 h, ∞
Detectiehoek	360°
Detectiebereik (PIR)	\varnothing 37 m vanop een hoogte van 3 m
Omgevingstemperatuur	-25 – +40 °C
Montage	opbouw
Montagehoogte	2 – 3,5 m
Kleur	white (bij benadering RAL 9010)
Afmetingen zichtbaar (HxBxD)	100 x 100 x 70,7 mm
Afmetingen (HxBxD)	100 x 100 x 70,7 mm
Maximumbereik Bluetooth® (vrij veld, afhankelijk van het toestel)	50 m
Werkfrequentie	2,4 GHz
Maximaal radiofrequent vermogen	-2 dBm
Beschermingsgraad	IP54
Slagvastheid	IK04
Instellingen wijzigen	Niko detector tool app (iOS-Android) en 2-wegs Bluetooth® communicatie
Halogeenvrij	ja
Markering	CE

Afmetingen



Aansluitschema

