



WEVER & DUCRÉ
LIGHTING

DEEP IP44 1.0 PAR16

112620W0C

Projet

Type

Notes

Quantité

Date

GÉNÉRAL

Plafond

Encastré

Blanc mat

RAL 9003^a

Front IP44

Back IP20

Intérieur

440^b à 475^c lm

LED

Lamp PAR16

PAR16

Socket GU10

max. 12.0 W

CRI \geq 90

OPTIQUE

Wide Flood

Angle du faisceau 48°

ÉLECTRIQUE

100 - 240 V

Insert LED6.5 W

Class 2

0.3 m

PHYSIQUE

Diamètre 95 mm

Hauteur 102 mm

0.3 kg

ressorts à lames

DÉCOUPE

Diamètre 86-89 mm

Épaisseur min. plafond 4 mm

Épaisseur max. plafond 25 mm

Profondeur d'encastrement 105 mm

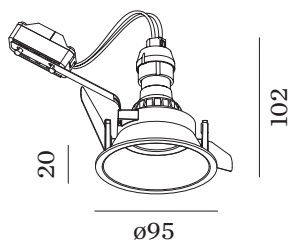
^a Les couleurs peuvent varier légèrement en fonction des conditions de production.

^b PAR16 LAMP 2700K CRI90

^c PAR16 LAMPE 3000K CRI90



Downlight rond encastré dans le plafond en aluminium moulé sous pression; surface en Blanc mat; revêtement par poudre; structure de surface mate; RAL 9003; montage sans outil au moyen de ressorts à lames; profondeur d'encastrement 105 mm; culot GU10; type de lampe PAR16; max. 12W; 100 - 240 V; indice de protection IP44; CP2; UGR \leq 16; luminaire d'éclairage de poste de travail adapté au travail sur écran selon DIN EN 12464-1; luminance supérieure à 65° \leq 1500 cd / m²; sources lumineuses non incluses;





WEVER & DUCRÉ
LIGHTING

DEEP IP44 1.0 PAR16

112620W0C

DISTRIBUTION DE LA LUMIÈRE

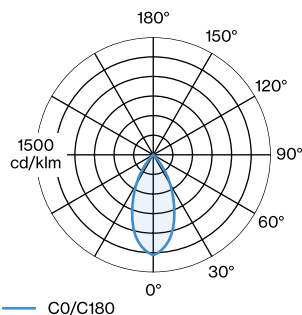


DIAGRAMME DE CÔNE

wide flood 48°

h (m)	E0° (lx)	ø (m)
1	648	0.89
2	162	1.78
3	72	2.66
4	41	3.55
5	26	4.44

LAMPES

PAR16 LAMPE LED

TYPE	COULEUR	Ø · H (MM)	ORDERCODE
2700K >90 CRI GU10	Noir	ø50 · 58	9 0 1 2 2 8 B 3
3000K >90 CRI GU10	Noir	ø50 · 58	9 0 1 2 2 8 B 5
2700K >90 CRI GU10	Blanc	ø50 · 58	9 0 1 2 2 8 W 3
3000K >90 CRI GU10	Blanc	ø50 · 58	9 0 1 2 2 8 W 5
2700K >80 CRI GU10	argent	ø50 · 52	9 0 5 2 2 7 S 2
3000K >80 CRI GU10	argent	ø50 · 52	9 0 5 2 2 7 S 4