

# Modulaire trappenhuisautomaten, elektromechanische versies



ELPA 8



ELPA 9



ELPA 4

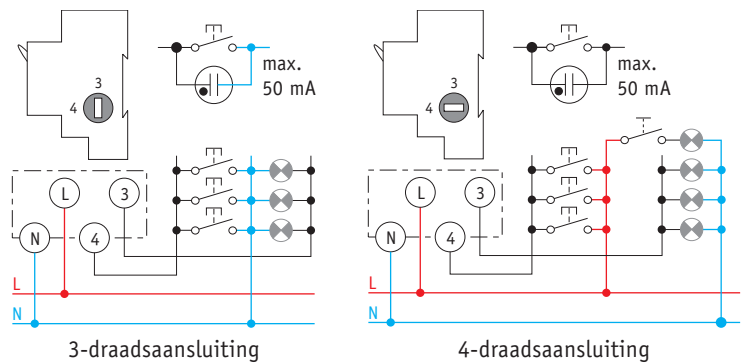
Uitschakelmelding met instelbare vertraging van 20 tot 60 s

- ▶ Modulaire behuizing, breedte 1 module
- ▶ Gedeeltelijk doorzichtige behuizing met zichtbaar mechanisme
- ▶ Voorkeuzeschakelaar voor permanente verlichting
- ▶ Bestand tegen blokkering van de drukknoppen (permanent onder spanning)

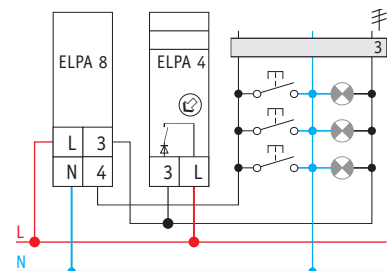
## Technische gegevens

- ▶ Voeding : 230 V 50 Hz
- ▶ Vertraging instelbaar van 1 tot 7 minuten
- ▶ Schakelvermogen van contact : 16 A  $\cos \varphi = 1$
- ▶ Max. belasting : 2300 W voor gloeilampen, 3600 W voor neonlampen serie- of niet-gecompenseerd, 1300 W voor neonlampen parallel-gecompenseerd
- ▶ Lekstroom door neonlampen parallel op drukknoppen : maximum 50 mA
- ▶ Beschermingsgraad : IP 20
- ▶ Beschermingsklasse : II
- ▶ Maximumtemperatuur : -10 tot +50 °C

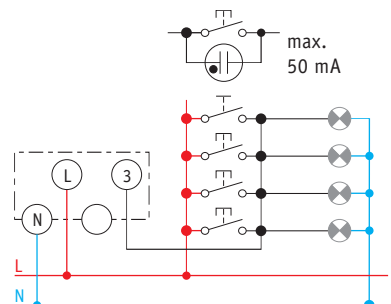
ELPA 8 : met terugstelling van de vertraging bij elke druk op de drukknop



ELPA 4 : aansluiting met uitschakelmelding uitsluitend bij gloeilamp zonder trafo



ELPA 9 : zonder terugstelling van vertragingstijd, 3-draadsaansluiting



## BESTELREFERENTIES

ELPA 8

ELPA 9

ELPA 4

907 0 065

optie : klemmendeksel voor wandmontage

# Modulaire trappenhuisautomaat, elektronische versie



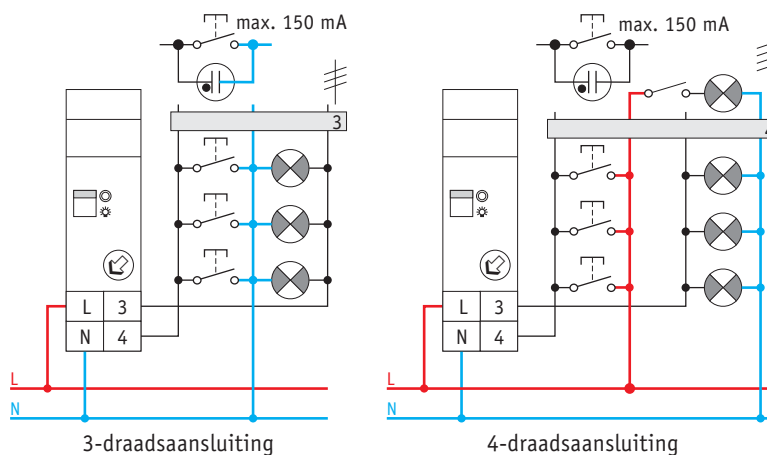
ELPA 7

- ▶ Modulaire behuizing, breedte 1 module
- ▶ Voorkeuzeschakelaar voor permanente verlichting
- ▶ Bestand tegen blokkering van de drukknoppen

## Technische gegevens

- ▶ Voeding : 230 tot 240 V 50-60 Hz
- ▶ Instelbare vertraging van 0,5 tot 20 minuten
- ▶ Schakelvermogen van contact : 16 A  $\cos \varphi = 1$
- ▶ Max. belasting : 2300 W voor gloeilampen, 3600 W voor neonlampen serie- of niet-gecompenseerd, 1300 W voor neonlampen parallel-gecompenseerd
- ▶ Lekstroom door neonlampen parallel op drukknoppen : 150 mA
- ▶ Beschermingsgraad : IP 20
- ▶ Beschermingsklasse : II
- ▶ Temperatuurbereik : -10 tot +50 °C

ELPA 7 : met terugstelling van de vertraging bij elke druk op de drukknop



## BESTELREFERENTIES

ELPA 7

907 0 065 optie : klemmendeksel voor wandmontage

# Modulaire trappenhuisautomaat, elektronische versie

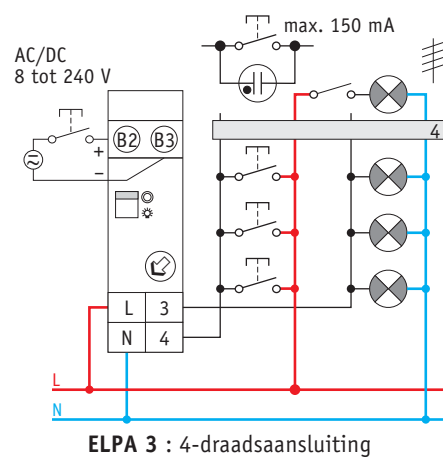
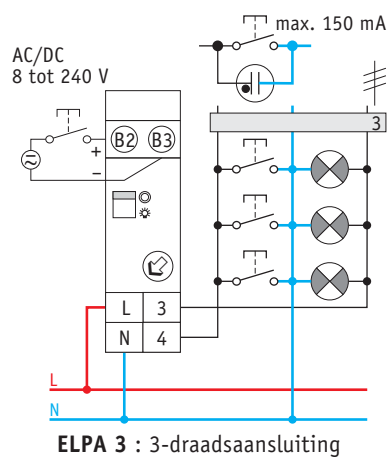
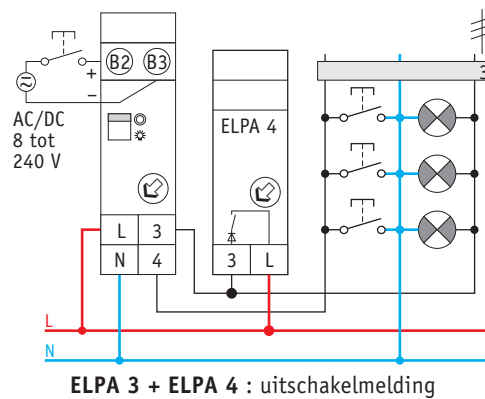


ELPA 3

- ▶ Modulaire behuizing, breedte 1 module
- ▶ Voorkeuzeschakelaar voor permanente verlichting
- ▶ Bestand tegen blokkering van de drukknoppen
- ▶ Universele sturingang 8 tot 240 V AC/DC om de verlichting te bedienen via toegangscontrole-, alarm- of parlofoonssystemen.

## Technische gegevens

- ▶ Voeding : 230 tot 240 V 50-60 Hz
- ▶ Instelbare vertraging van 0,5 tot 20 min voor ELPA 3
- ▶ Schakelvermogen van contact : 16 A  $\cos \varphi = 1$
- ▶ Max. belasting : 2300 W voor gloeilampen, 3600 W voor neonlampen serie- of niet-gecompenseerd, 1300 W voor neonlampen parallel-gecompenseerd
- ▶ Lekstroom door neonlampen parallel op de drukknoppen : 150 mA
- ▶ Beschermingsgraad : IP 20
- ▶ Beschermingsklasse : II
- ▶ Maximumtemperatuur : -10 tot +50 °C

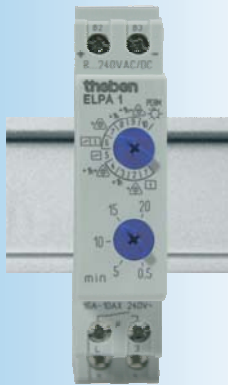


### BESTELREFERENTIES

ELPA 3

907 0 065 optie : klemmendeksel voor wandmontage

# Modulaire multifunctionele trappenhuisautomaten



ELPA 1



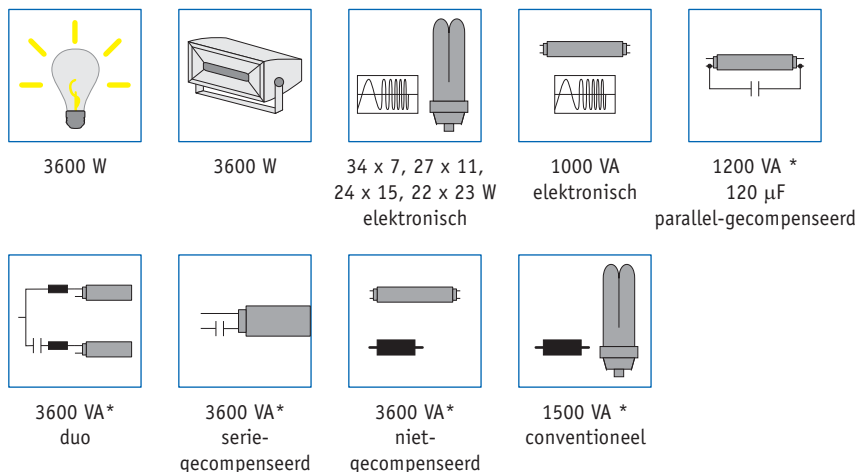
ELPA 6

- ▶ Modulaire behuizing, breedte 1 module
- ▶ **10 functies naar keuze**
- ▶ Met of zonder uitschakelmelding
- ▶ ELPA 1 : universele sturingang 8 tot 240 V AC/DC om de verlichting te bedienen via toegangscontrole-, alarm- of parlofoonssystemen
- ▶ Vertraging instelbaar tot max. 20 minuten of vast tot 1 uur
- ▶ Bestand tegen blokkering van de drukknoppen

## Technische gegevens

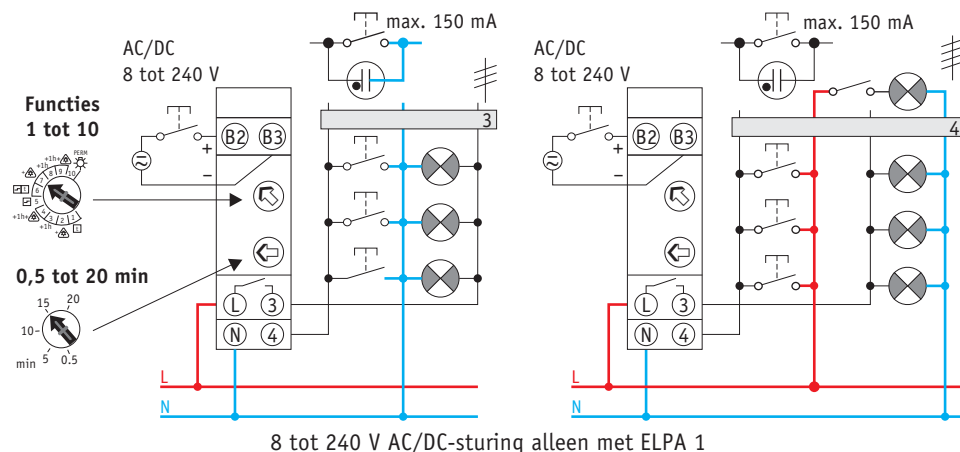
- ▶ Voeding : 230 tot 240 V 50-60 Hz
- ▶ Schakelvermogen van contact : 16 A  $\cos \varphi = 1$
- ▶ Lekstroom door neonlampen parallel op de drukknoppen : 150 mA
- ▶ Beschermingsgraad : IP 20
- ▶ Beschermingsklasse : II
- ▶ Maximumtemperatuur : -25 tot +50 °C

## Schakelbare belastingen



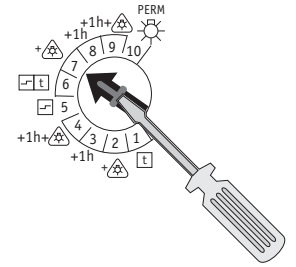
\* Deze belastingen zijn niet voorzien van de functies 2, 4, 7 en 9 met uitschakelmelding.

## Elektrische aansluitingen



8 tot 240 V AC/DC-sturing alleen met ELPA 1

## Mogelijke functies



1		trappenhuisautomaat zonder uitschakelmelding
2		trappenhuisautomaat met uitschakelmelding
3		trappenhuisautomaat zonder uitschakelmelding en mogelijkheid tot vaste vertraging van 1 uur
4		trappenhuisautomaat met uitschakelmelding en mogelijkheid tot vaste vertraging van 1 uur
5		teleruptor
6		trappenhuisautomaat zonder uitschakelmelding en mogelijkheid tot vervroegde uitschakeling
7		trappenhuisautomaat met uitschakelmelding en mogelijkheid tot vervroegde uitschakeling
8		trappenhuisautomaat zonder uitschakelmelding, mogelijkheid tot vaste vertraging van 1 uur en vervroegde uitschakeling
9		trappenhuisautomaat met uitschakelmelding, mogelijkheid tot vaste vertraging van 1 uur en vervroegde uitschakeling
10		permanente verlichting

De streepjes ----- betekenen hetzij een terugstelling met vertraging (functies 6 of 7), hetzij een vervroegde uitschakeling (functies 3, 4, 8 of 9).

### BESTELREFERENTIES

ELPA 1

ELPA 6

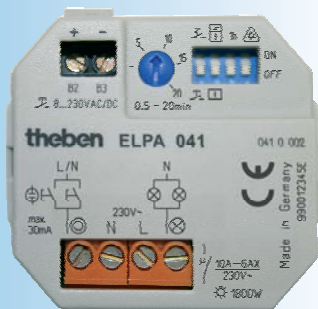
907 0 065

optie : klemmendeksel voor wandmontage

theben

5

# Trappenhuisautomaten voor inbouwmontage



ELPA 041



ELPA 047

- ▶ Behuizing voor montage in inbouwdoos of in vals plafond
- ▶ ELPA 041
  - gelijkwaardig aan ELPA 1
  - **12 functies naar keuze instelbaar via 4 dipswitches**
  - met of zonder uitschakelmelding
  - universele sturingang van 8 tot 230 V AC/DC voor de verlichtingsbediening bij toegangscontrole, alarm- of parlofoonsystemen
  - vertragingstijd instelbaar tot 20 minuten of 1 uur vast
  - bestand tegen blokkering van de drukknoppen
- ▶ ELPA 047
  - gelijkwaardig aan ELPA 7
  - timerfunctie met terugstelling en zonder uitschakelmelding
  - vertragingstijd instelbaar tot 20 minuten
  - bestand tegen blokkering van de drukknoppen.

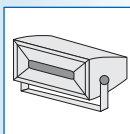
## Technische gegevens

- ▶ Voeding : 230 tot 240 V 50-60 Hz
- ▶ Schakelvermogen van contact : 8 A  $\cos \varphi = 1$
- ▶ Lekstroom vanwege neon's parallel op drukknoppen : 30 mA
- ▶ Beschermingsgraad : IP 20
- ▶ Beschermingsklasse : II
- ▶ Toelaatbare ruimtetemperatuur : -25 tot +45 °C

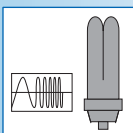
## Schakelbare belastingen



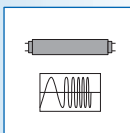
1800 W



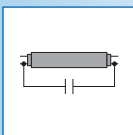
1800 W



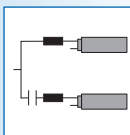
9 x 7, 7 x 11,  
7 x 15, 7 x 23 W  
elektronisch



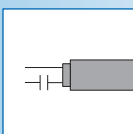
400 VA  
elektronisch



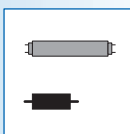
400 VA \* 120  $\mu$ F  
parallel compensatie



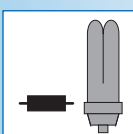
1000 VA \*  
duo



1000 VA \*  
serie compensatie



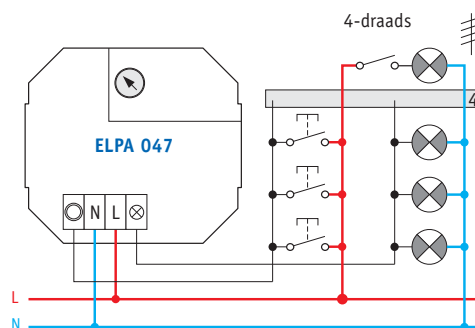
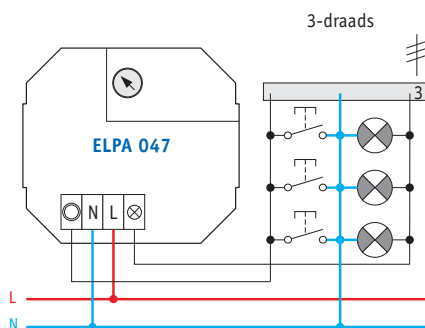
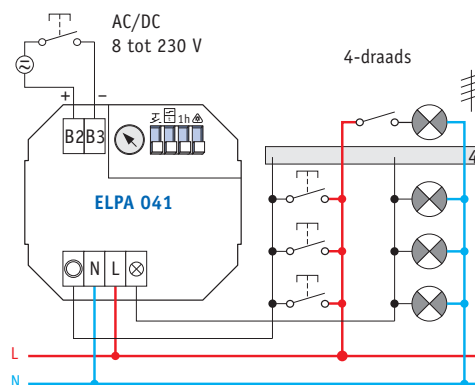
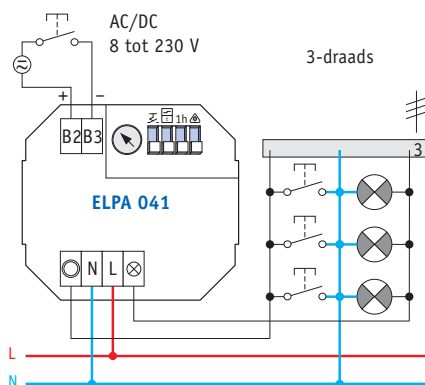
1000 VA \*  
niet-gecompenseerd



400 VA \*  
conventieel

\* Deze belastingen beschikken niet over de functies 2, 4, 6, 8, 10 en 12 met uitschakelmelding.

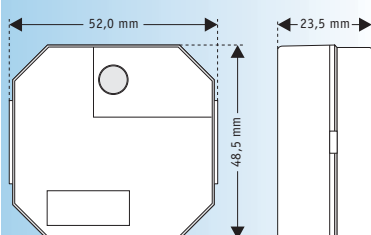
## Elektrische aansluitingen



## Funciemogelijkheden met ELPA 041

<p>1 </p>	trappenhuisautomaat zonder uitschakelmelding = functie ELPA 047
<p>2 </p>	trappenhuisautomaat met uitschakelmelding
<p>3 </p>	trappenhuisautomaat zonder uitschakelmelding en mogelijkheid van 1 h vaste vertraging
<p>4  </p>	trappenhuisautomaat met uitschakelmelding en mogelijkheid van 1 h vaste vertraging
<p>5 </p>	trappenhuisautomaat met bediening via schakelaar i.p.v. drukknop
<p>6 </p>	trappenhuisautomaat met uitschakelmelding en bediening via schakelaar i.p.v. drukknop
<p>7 </p>	trappenhuisautomaat zonder uitschakelmelding en mogelijkheid tot vervroegde uitschakeling
<p>8 </p>	trappenhuisautomaat met uitschakelmelding en mogelijkheid tot vervroegde uitschakeling
<p>9 </p>	trappenhuisautomaat zonder uitschakelmelding, mogelijkheid van 1 h vaste vertraging en vervroegde uitschakeling
<p>10  </p>	trappenhuisautomaat met uitschakelmelding, mogelijkheid van 1 h vaste vertraging en vervroegde uitschakeling
<p>11 </p>	trappenhuisautomaat met bediening via schakelaar en mogelijkheid tot vervroegde uitschakeling
<p>12 </p>	trappenhuisautomaat met uitschakelmelding, bediening via schakelaar en mogelijkheid tot vervroegde uitschakeling

De streepjes ----- betekenen hetzij een terugstelling met vertraging (functies 7 of 8), hetzij een vervroegde uitschakeling (functies 3, 4, 9, 10, 11 of 12).



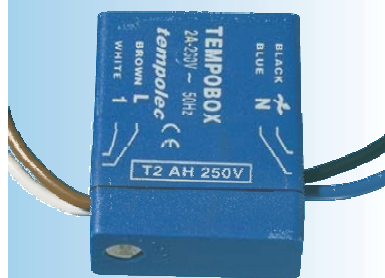
### Opmerkingen

- ▶ De functies 5, 6, 11 en 12 zijn uiterst interessant voor de vertraging van een verlichtingskring gestuurd via schakelaars i.p.v. drukknoppen. Een terugstelling van de actieve vertraging is echter onmogelijk.
- ▶ Bij de functies 5 en 6 moet men het einde van de vertraging afwachten alvorens de verlichting weer in te schakelen.
- ▶ Bij de functies 11 en 12 moet men de schakelaar uitschakelen en daarna herinschakelen om een vertraging weer op te starten.

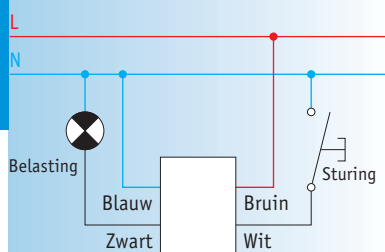
#### BESTELREFERENTIES

ELPA 041	multifunctioneel
ELPA 047	multifunctioneel

# Trappenhuisautomaten voor inbouwmontage



TEMPOBOX



Opgelet : de stuurdrukknoppen mogen niet van een ingebouwde signaallamp voorzien zijn.

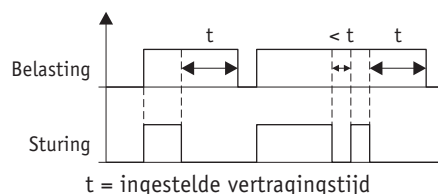
- ▶ Behuizing voor **inbouwmontage** in inbouwdozen of valse plafonds
- ▶ Kleine afmetingen (41 x 35 x 18 mm)
- ▶ **Drie versies met triac** voor gloei- of halogeenlampen zonder trafo van 20 tot 460 W
- ▶ **Twee versies met relais** voor alle lampen van 0 tot 1250 W

## Technische gegevens

- ▶ Voedingsspanning : 230 V AC 50 Hz  $\pm$  10 %
- ▶ Instelbare vertragingstijd van 10 s tot 10 min
- ▶ Schakelbare stroom : maximum 2 A voor versies met triac (TEMPOBOX 1, 2 en 3), maximum 5 A voor versies met relais (TEMPOBOX 11 en 12)
- ▶ Minimale belasting voor TEMPOBOX 1, 2 en 3 : 20 W (gloeï- of halogeenlampen)
- ▶ Maximale belasting : TEMPOBOX 1, 2 en 3 : 460 W; TEMPOBOX 11 en 12 : 1250 W
- ▶ Temperatuurbereik : 0 tot 40 °C
- ▶ Interne beveiliging : TEMPOBOX 1, 2 en 3 : zekering 2 A; TEMPOBOX 11 en 12 : zekering 6,3 A

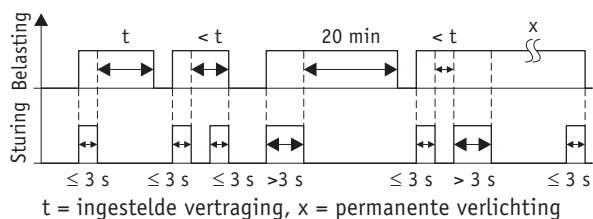
### TEMPOBOX 1 : triacuitgang, TEMPOBOX 11 : relaisuitgang

- ▶ Na elke druk op de drukknop, wordt de verlichting ingeschakeld gedurende de ingestelde vertragingstijd
- ▶ Bij elke druk op de drukknop wordt de vertragingstijd weer opgestart



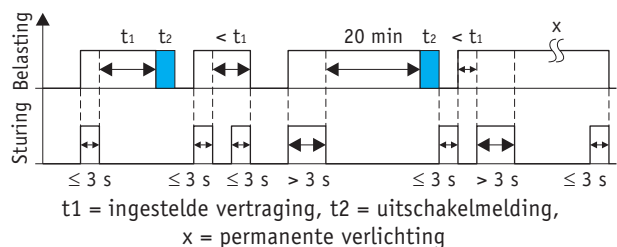
### TEMPOBOX 2 : triacuitgang, TEMPOBOX 12 : relaisuitgang

- ▶ Een korte druk ( $\leq 3$  s) op de drukknop schakelt de verlichting in tijdens een ingestelde tijd
- ▶ Een lange druk ( $> 3$  s) op de drukknop schakelt de verlichting in tijdens een vaste tijd van 20 minuten
- ▶ Een korte druk ( $\leq 3$  s) op de drukknop bij ingeschakelde verlichting, dooft de verlichting
- ▶ Een lange druk ( $> 3$  s) op de drukknop bij ingeschakelde verlichting, schakelt de verlichting permanent in.



### TEMPOBOX 3 : triacuitgang

- ▶ Zelfde werking als Tempobox 2, maar op het einde van de vertraging meldt een uitschakelmelding dat de verlichting weldra gaat doven. Als men tijdens de uitschakelmelding een drukknop indrukt, zal de vertraging weer opstarten tijdens de ingestelde tijdsduur (impuls  $\leq 3$  s) of tijdens 20 minuten (impuls  $> 3$  s).
- ▶ Tijdens de uitschakelmelding, wordt één periode op twee van de 50 Hz-frequentie opgegeven, met als gevolg een vermindering van de lichtsterkte en een knipperlicht.
- ▶ De tijdsduur van de uitschakelmelding bedraagt minimum 10 % van de ingestelde vertraging en maximum 20 seconden.



#### BESTELREFERENTIES

TEMPOBOX 1

TEMPOBOX 2

TEMPOBOX 3

TEMPOBOX 11

TEMPOBOX 12