

Copper SB

Une charge intelligente conçue pour des possibilités sans fin.



Recharge puissante des VE

Jusqu'à 22 kW de puissance de charge.



Durabilité

Installez et utilisez votre borne de recharge en toute sécurité en intérieur ou en extérieur.



Garantie de deux ans

Développée et fabriquée en Europe, Copper SB a été conçue pour durer.



Flexible

Sa prise intégrée permet de recharger n'importe quel véhicule du marché.



Facile à partager

Sécurisez l'accès partagé à votre chargeur à l'aide de cartes RFID ou de l'application myWallbox.



Connectée

Connectez-la à vos appareils intelligents via le Wi-Fi, le Bluetooth, l'Ethernet ou la 3G/4G (en option).



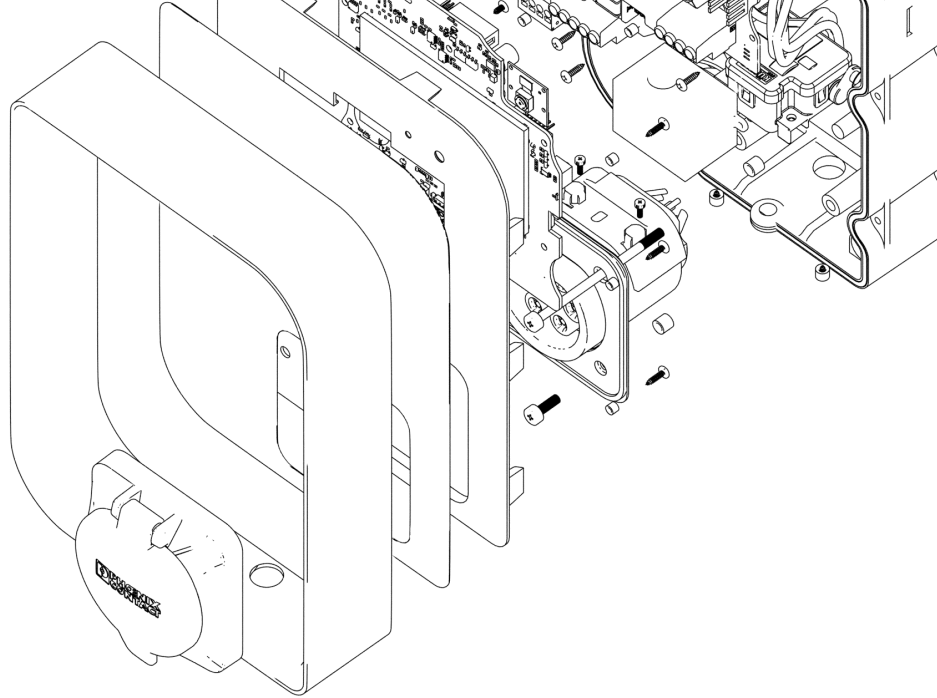
Contrôlable

Connectez-vous à la plateforme myWallbox pour un contrôle intelligent de votre borne de recharge.



Power Sharing

Connectez deux bornes ou plus au même circuit électrique et rechargez une multitude de véhicules électriques en même temps.



Description du produit

SPÉCIFICATIONS GÉNÉRALES

Couleur:	Noir
Mode de charge:	Mode 3
Dimensions:	260 x 192 x 113 mm
Poids:	2 kg

CONNECTIVITÉ & INTERFACE UTILISATEUR

Connectivité:	Wi-Fi / Ethernet / Bluetooth En option : 3G-4G
Identification de l'utilisateur:	Carte RFID Application myWallbox
Interface utilisateur:	Application & portail myWallbox
Informations sur l'état de la charge:	LED RGB / Application & portail myWallbox
Fonctionnalités incluses:	Power Sharing
Fonctionnalités en option:	Power Boost / Dynamic Power Sharing / Compteur MID
Protocole de communication:	myWallbox / OCPP 1.6j

SPÉCIFICATIONS ÉLECTRIQUES

Puissance de charge maximale:	7,4 kW (1 Phase) 22 kW (3 Phases)
Tension nominale AC $\pm 10\%$:	220 V - 240 V (7,4kW) 400 V (11kW et 22kW)
Intensité nominale:	32 A (7,4 kW - 1 Phase) / 16 A (11 kW - 3 Phases) / 32 A (22 kW - 3 Phases)
Type de connecteur:	Prise (Type 1 et Type 2)
Section de câble:	5x10mm ²
Intensité de charge réglable:	de 6 A jusqu'à l'intensité nominale
Indice de protection:	IP54 / IK10
Détection de courant résiduel:	DC 6 mA