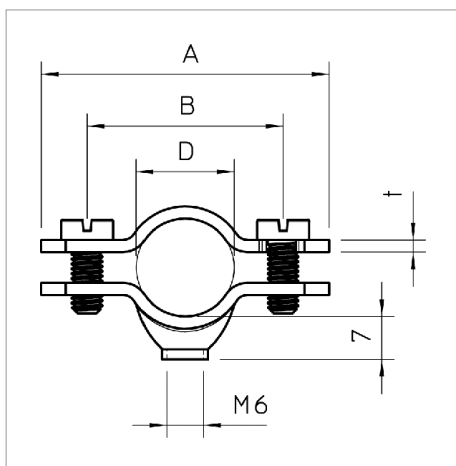
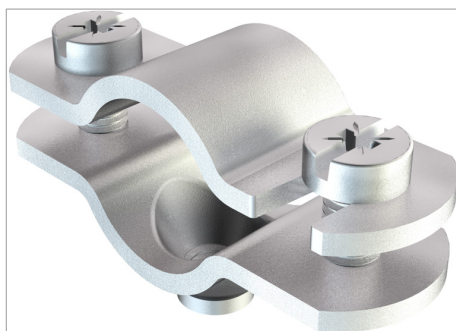


# Technisch specificatieblad Schroefafstandsklem



Met schroefdraad M6.

Type	Spanbereik D mm	Schroef	Verzenddoos	Verp. Stuk	Gewicht kg/100 st.	Art.nr.
731 W 12 G	8 - 12	M5 x 12	600	50	2.470	1366122
731 W 16 G	12 - 16	M5 x 12	500	50	2.816	1366165
731 W 20 G	16 - 20	M5 x 14	500	50	3.124	1366203
731 W 25 G	20 - 25	M5 x 14	500	50	3.480	1366254
731 W 30 G	25 - 30	M5 x 14	250	25	4.060	1366300
731 W 35 G	30 - 35	M5 x 18	250	25	4.344	1366351


**St** Staal

**G** galvanisch verzinkt

**E** €/100 st.

CE

## Legenda

 Communautés Européennes, EG-conformiteitsverklaring volgens EG-richtlijnen