

# Technische fiche ECT22000/IRC



Merk	EREA
Artikel nummer	ECT22000/IRC
EAN-code Barcode	5414503115393
Code	11539
Producttype	Driefasen transformator - Lage inschakelstroom
Spanning primair	3x 230V Δ -- 3x 400V Y+N
Spanning Secundair	3x 400V Y+N
Vermogen	22.000 VA
Normen	EN 61558-2-4

## Algemene eigenschappen

Toepassing	Voor elektrische laadpalen	Max omgevings-temperatuur ta	40 °C
Beschermingsklasse	Voorbereid voor beschermingsklasse I	Temperatuurklasse van de trafo	B
IP graad	IP00	Afwerking	Onder vacuüm en onder druk geïmpregneerd

## Elektrische eigenschappen

Frequentie	50-60 Hz	Rendement η (regime)	97,2 %
Nullastverlies Po	75 W	Vollastverlies Pcu (regime)	578 W
Diëlektrische vastheid PRI-SEC	4500 Vac	Isolatie weerstand	200 MΩ
Diëlektr. vasth. t.o.v. massa	2500 Vac	Specifieke eigenschappen	Primair niet gekoppeld, secundair in ster
Spanningsval ΔU	2,6 %	Kortsluitspanning Ucc	-
Aanbevolen zekering PRI	C63A ( 3x230V Δ ) C32A ( 3x400V Y+N )	Aanbevolen zekering SEC	C32A ( 3x400V Y+N )

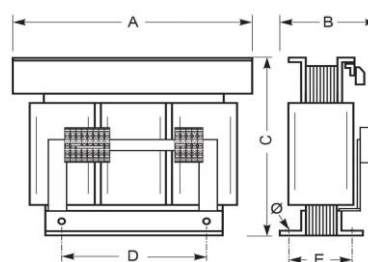
## Mechanische eigenschappen

Aansluiting primair	Push-X Connector 10mm <sup>2</sup>	Behuizing IP20	K20ECT/050
Aansluiting secundair	Push-X Connector 10mm <sup>2</sup>	Behuizing IP23	K23ECT/050
Bevestiging	L-profielen met bevestigingsgaten	Behuizing IP44	K44EI400/010

## Beschermkap

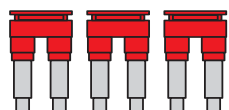
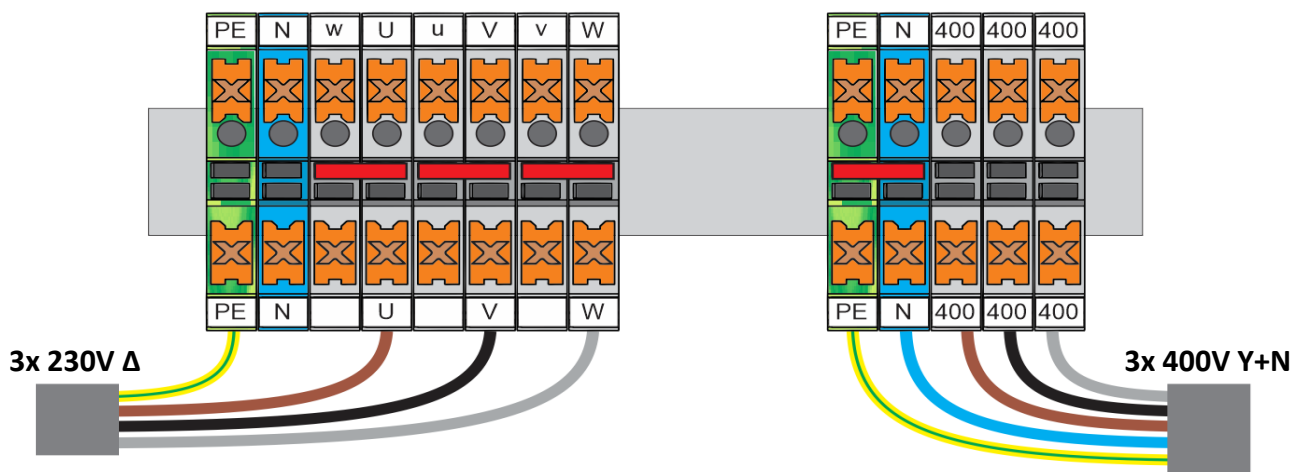
## Afmetingen/gewicht

Afmetingen AxBxC	480x270x415 mm
Afmeting D	320 mm
Afmeting E	240 mm
Afmeting Φ	11 mm
Gewicht	168 kg



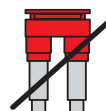
## Aansluitschema ECT22000/IRC

### 3x 230V Δ → 3x 400V Y+N (Dy11)



Plaats drie bruggen  
voor primair 3x 230V gebruik

(Benodigde bruggen worden meegeleverd)



Verwijder brug voor IT  
aardings-  
systeem

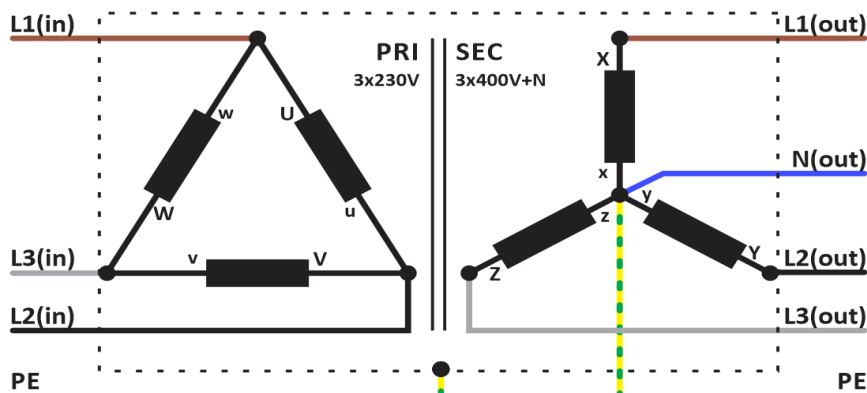


Plaats brug voor  
TT- of TN aardingsysteem

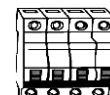
Aanbevolen  
zekering PRI



3P C63A



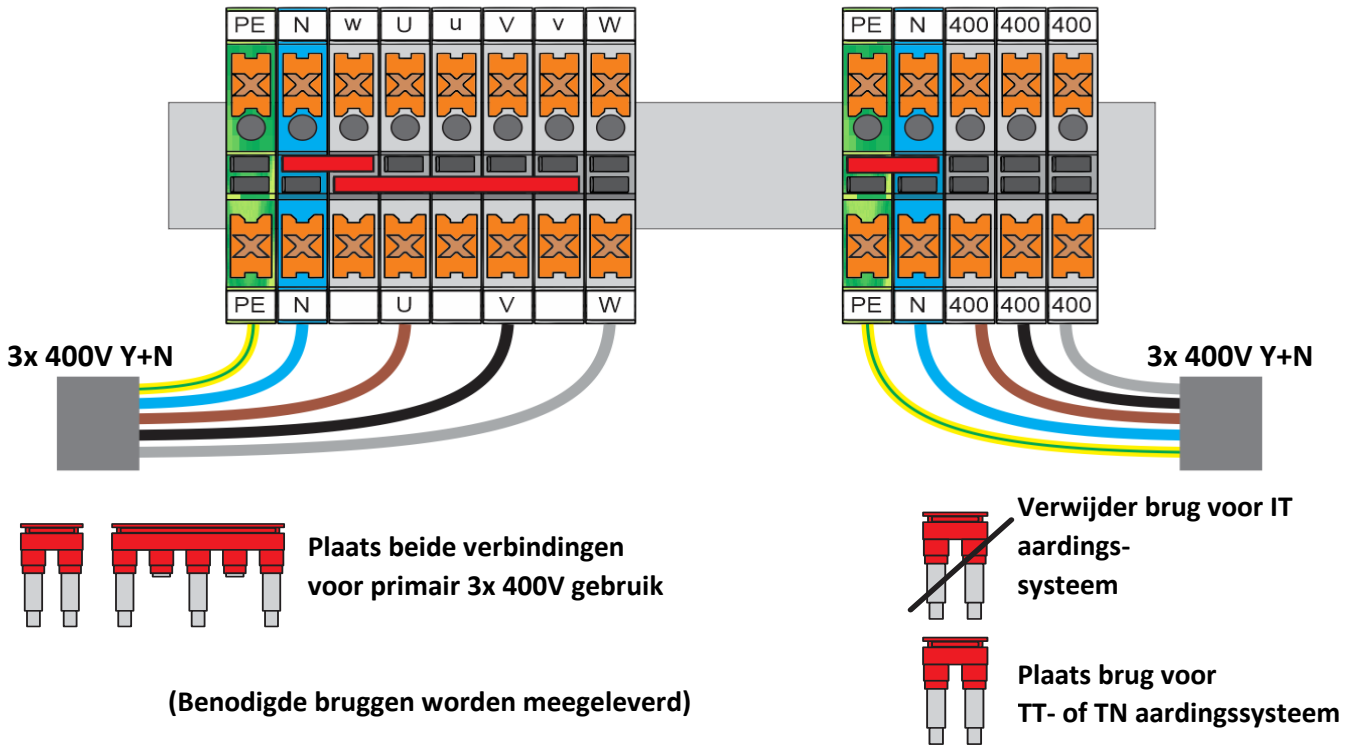
Aanbevolen  
zekering SEC



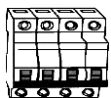
4P C32A

## Aansluitschema ECT22000/IRC

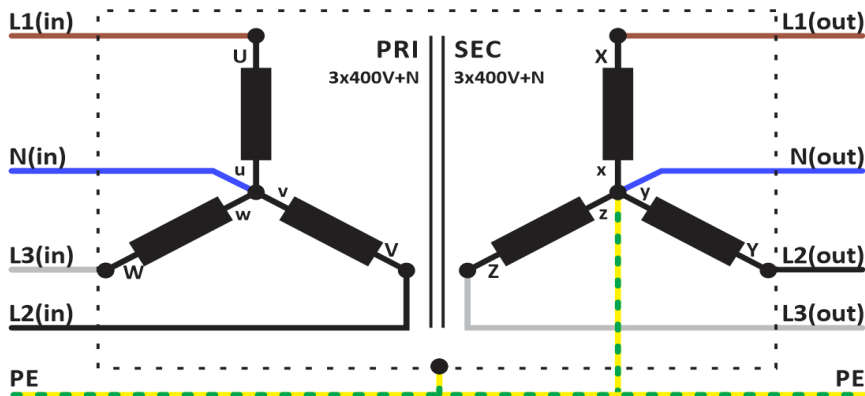
3x 400V Y+N → 3x 400V Y+N (Yy0)



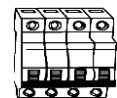
Aanbevolen zekering PRI



4P C32A



Aanbevolen zekering SEC



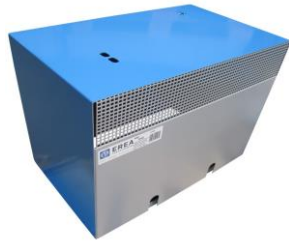
4P C32A



## Accessoires ECT22000/IRC

IP20 beschermingskast

**K20ECT/050**



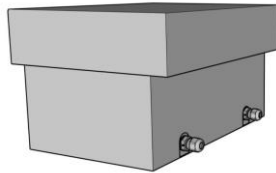
IP23 beschermingskast

**K23ECT/050**



IP44 beschermingskast

**K44EI400/010**



rev. 16.02.2023