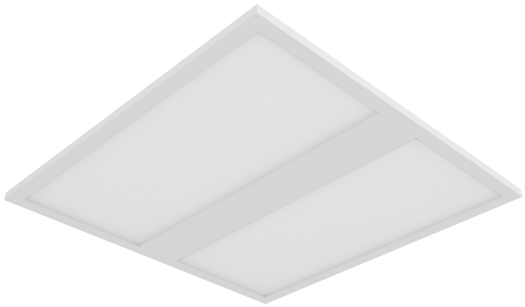


PRODUCTINFORMATIEBLAD

PL PROT 600 P 36W 840 PS

PANEL PROTECT 600 PS | Vierkante inbouw panelarmaturen met IP54-bescherming en Power Select (PS)-functie, 600 x 600 mm



Toepassingsgebieden

- Directe vervanging voor armaturen met fluorescentielampen
- Geschikt voor inbouwplafondsysteem met rastergrootte van 600 x 600 mm
- Ziekenhuizen
- Laboratoria
- Keukens, kantines, werkruimtes

Productvoordelen

- Geschikt voor gebruik in toepassingen waar een hogere IP-bescherming nodig is
- Zeer veelzijdig (tot 5.040 lm) dankzij selecteerbare vermogensstappen (Power Select - PS) op de driver
- Zonder gereedschap elektrische aansluiting door drukknopconnector
- Doorkoppeling mogelijk met inbegrepen connector box
- Energiebesparing dankzij een hoge systeemefficiëntie: tot 140 lm / W
- Hoge kleurconsistentie met SDCM 3
- Uitgebreide diensten zoals energiemonitoring en onderhoud op afstand mogelijk met DALI versies
- Externe driver voor uitgebreide flexibiliteit en eenvoudige installatie
- Eenvoudig te reinigen voorzijde dankzij het gladde PMMA-oppervlak van de diffusor
- Geschikt voor noodverlichting met accu vlg. volgens EN 60598-2-22
- Decentrale noodverlichting mogelijk met apart verkrijgbare LEDVANCE Emergency Conversion Box
- 5 jaar garantie

Productkenmerken



- Type bescherming: IP54 (voorzijde), IP20 (achterzijde)
- Stalen behuizing met inkeping aan de achterkant voor de driver om een maximale hoogte van 34mm mogelijk te maken
- PMMA-diffusor
- 5-polig klemmenblok, kabeldoorsnede tot 5x2,5 mm²
- Armatuurversies met IoT-ready DALI-2 driver beschikbaar
- Levensduur (L90/B10): 50.000 uur (bij 25 °C)
- Panel kan op verzoek worden uitgevoerd met sensoren

TECHNISCHE GEGEVENS

ELEKTRISCHE GEGEVENS

Nominale vermogen	36 W / 31 W / 26 W / 22 W ¹⁾
Nominale spanning	220...240 V
Netfrequentie	0/50/60 Hz
Nominale stroom	165,000 mA
Inschakelstroom	0,2 A
Inschakelstroomtijd T _{h50}	450 µs
Max. armaturen op stroomonderbreke B16 A	16
Max. aantal armaturen per leidingbeveiligingsschakelaar C10	24
Max. aantal armaturen per leidingbeveiligingsschakelaar C16	38
Arbeidsfactor λ	> 0,90
Totale harmonische vervorming	< 20 %
Veiligheidsklasse	II
Bedrijfsmodus	External LED driver

¹⁾ The Panel Protect family is fulfilling the technical minimum requirements according to the German BEG subsidy program for energy efficient luminaires

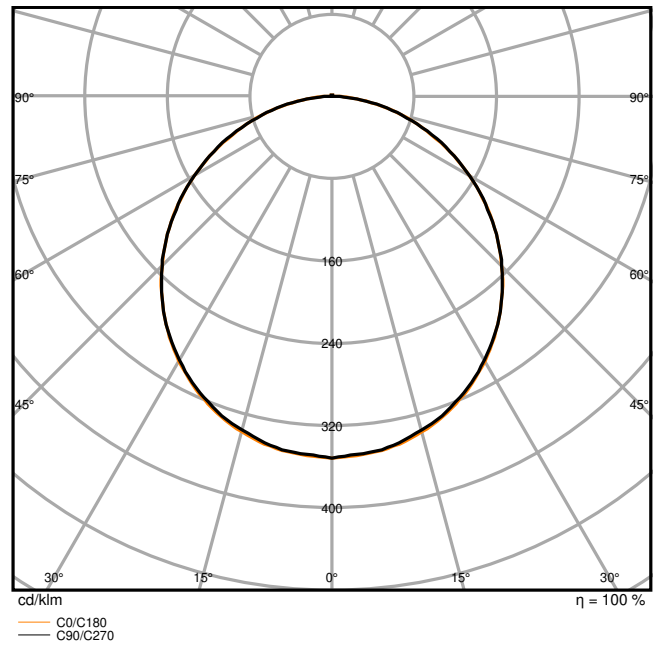
Fotometrische gegevens

Lichtstroom	5040 lm / 4340 lm / 3640 lm / 3080 lm ¹⁾
Lichtstroom efficiëntie	140 lm/W ¹⁾
Kleurtemperatuur	4000 K
Lichtkleur	Koel wit
Kleurweergave-index Ra	> 80
Standaardafwijking van kleurproeven	3 sdc _m
Flikkervrij	Ja
Flikkerwaarde Pst LM	<1
Stroboscoopeffect waarde SVM	< 0.4
Fotobiologische veiligheidsgroep EN62778	RG0
Fotobiologische veiligheidsgroep EN62471	RG0
Stralingshoek	120 °

¹⁾ The Panel Protect family is fulfilling the technical minimum requirements according to the German BEG subsidy program for energy efficient luminaires

0.5	1.48 1.48	E(0°) E(C90) E(C0)	56.2° 56.2° 56.1°	7087 610 616
1.0	2.98 2.98	E(0°) E(C90) E(C0)	56.2° 56.2° 56.1°	1772 153 154
1.5	4.48 4.46	E(0°) E(C90) E(C0)	56.2° 56.2° 56.1°	787 68 68
2.0	5.98 5.95	E(0°) E(C90) E(C0)	56.2° 56.2° 56.1°	443 38 39
2.5	7.47 7.44	E(0°) E(C90) E(C0)	56.2° 56.2° 56.1°	283 24 25
3.0	8.98 8.93	E(0°) E(C90) E(C0)	56.2° 56.2° 56.1°	197 17 17
Distance [m]	Cone diameter [m]	Illuminance [lx]		
— C0/C180 (Half beam angle [°]: 112.2°)		— C90/C270 (Half beam angle [°]: 112.4°)		

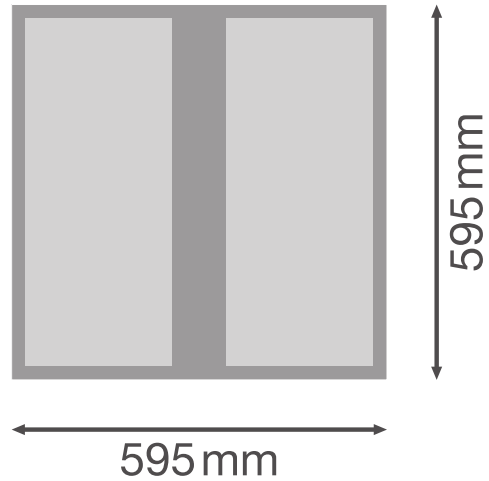
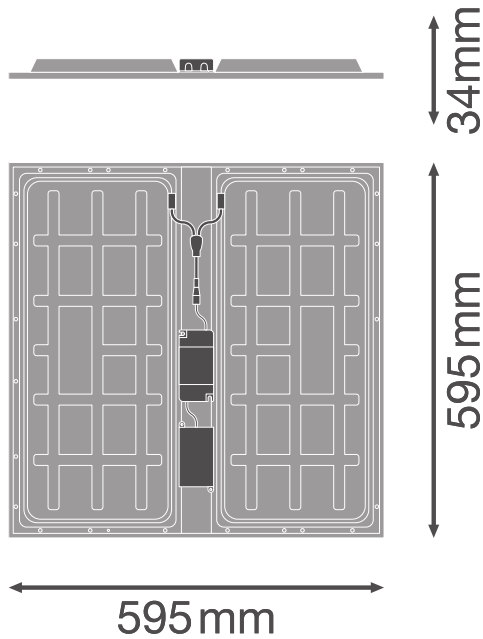
LDC typ cone



LDC typ polar

AFMETINGEN & GEWICHT

Lengte	595,00 mm
Breedte	595,00 mm
Hoogte	34,00 mm
Product gewicht	2020,00 g



Product line drawing with numbers

Product line drawing with numbers

MATERIALEN & KLEUREN

Kleur van het product	Wit
Kleur behuizing	Wit
Body materiaal	Steel
Materiaal afdekking	Polymethylmethacrylate (PMMA)
Materiaal van lichtuitstralend oppervlak	Acrylglas (PMMA)
Glow Wire Test volgens IEC 60695-2-12	650 °C
Kwikgehalte	0.0 mg

TOEPASSING & MONTAGE

Omgevingstemperatuur bereik	-10...+50 °C
Opslagtemperatuur	-20...+70 °C
Type aansluiting	Schroefloze terminal, 5-polig (L, N, PE, DA+, DA-)
Type bescherming	IP54/IP20
Beschermklasse IK (Schok bestendi [PIM])	IK02
Dimbaar	Nee
Montagetype	Inbouw/pendel/opbouw

Montagelocatie	Plafond
Toepassingsomgeving	Indoor
Inbouwlengte	575 mm
Inbouwbreedte	575 mm
Inbouwdiepte	50,0 mm
Instelbaar	Nee
Vervangbare LED module	Niet vervangbaar
Met lichtbron	Ja

Levensduur

Levensduur L70/B50 @ 25 °C	100000 h ¹⁾
Levensduur L80/B10 @ 25 °C	70000 h ¹⁾
Levensduur L90/B10 @ 25 °C	50000 h
Aantal schakelcycli	100000

¹⁾ t[h]: L70 / B50 @ 25 °C (Ta), t[h]: L80 / B10 @ 25 °C (Ta), t[h]: L90 / B10 @ 25 °C (Ta)

VOORSCHAKELAPPARATUUR

Uitgangsstroom:	800 mA
E-VSA - Uitgangsrimpelstroom	< 5 %
E-VSA - Lengte	125,0 mm
E-VSA - Breedte	60 mm
ECG - Hoogte	26,7 mm
Aanbevolen voorschakelapparatuur	OSRAM OTi_DALI_50/220-240/1A4 NFC / TRIDONIC LCA 45W 500-1400mA one4all SC PRE

CERTIFICATEN & NORMEN

Normen	CE / CB / ENEC / UKCA / EAC / EL
Gelimiteerde oppervlaktetemperatuur	Nee
Balschot veilig	Nee

AANVULLENDE PRODUCTGEGEVENS

Product opmerking	Beschikbaar vanaf september 2023
-------------------	----------------------------------

Technische uitrusting

- Accessoires voor meerdere montage opties beschikbaar
- Voorgeïnstalleerde Connectorbox met 5-polige aansluitklem
- Beveiligingskoord voor armatuur inbegrepen

- Beveiligingsbeugels voorgeïnstalleerd
- Extern voorschakelapparaat inbegrepen
- Geschikt voor gebruik met losse Emergency Conversion Box
- Speciaal opbouwframe met een totale hoogte van slechts 50mm apart verkrijgbaar

DOWNLOADS

Documenten en certificaten



User instruction



Addon Technical Information



Packaging insert



Declarations Of Conformity CE



Declarations Of Conformity UKCA

Fotometrische- en lichtontwerpbestanden



IES file (IES)



LDT file (Eulumdat)



ULD file (DIALux)



ROLF file (RELUX)



UGR file (UGR table)



LDC typ cone



LDC typ polar

CAD/BIM-bestanden



BIM_Revit_3D



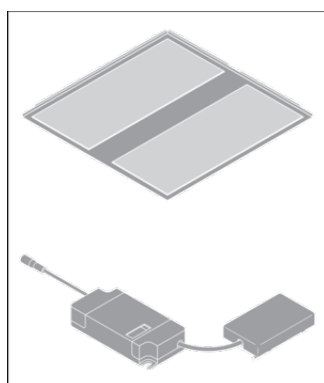
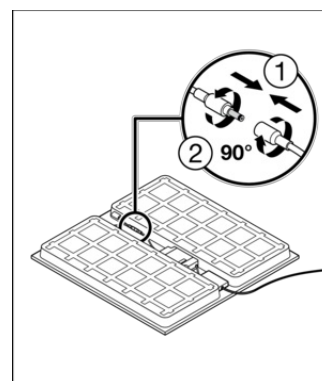
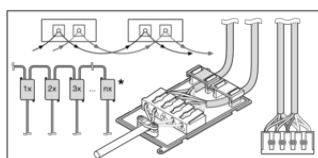
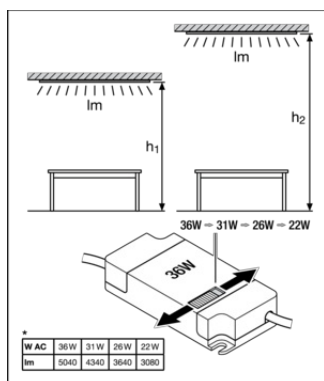
CAD_STEP_3D

LOGISTIEKE GEGEVENS

Productcode	Verpakkingseenheid (stuks per verpakking)	Afmetingen (lengte x breedte x hoogte)	Brutogewicht	Volume
4099854082887	Vouwdoos 1	41 mm x 602 mm x 602 mm	2408.00 g	14.86 dm ³
4099854082894	Verzenddoos 5	620 mm x 229 mm x 631 mm	13122.00 g	89.59 dm ³

De genoemde productcodes beschrijven de kleinste hoeveelheid die besteld kan worden. Eén verzendeenheid kan bestaan uit één of meer afzonderlijke producten. Bij het plaatsen van een order enkele of veelvouden van de verpakkingseenheid invoeren.

AANVULLENDE CATALOGUSINFORMATIE



Referenties / Links

- Voor garantie zie www.benelux.ledvance.com/garantie

DISCLAIMER

Onder voorbehoud van verandering zonder kennisgeving. Fouten en drukfouten voorbehouden. Zorg ervoor dat u de meest recente versie gebruikt.