

Désignation	Référence	E-No.
PD-C360i/8 blanc	EP10425059	535 932 006



Principales caractéristiques :

- Détecteur de présence pour montage au plafond avec **zone de détection de 360°**
- **Diamètre de portée jusqu'à 8 m** à une hauteur de montage recommandée de 3 m (max. 5 m) pour les petites pièces et les zones de passage bénéficiant de lumière naturelle.
- Équipé de relais hautes performances 16 A (contact en tungstène), il a été conçu pour la commutation de charges capacitatives telles que les ballasts électroniques, les ampoules fluorescentes compensées en parallèle, les ampoules fluorescentes compactes et les ampoules à économie d'énergie
- Préréglages d'usine pour une mise en service immédiate

Données techniques :

Alimentation	230 V AC, 50 - 60 Hz
Consommation approx.	< 0,3 W
Zone de détection	360°
Diamètre de portée	env. 8 m de diamètre pour une hauteur de montage de 3 m
Réglages possibles	mécanique à l'aide de potentiomètres, électronique au moyen de la télécommande infrarouge Mobil-PDi/MDi (à commander séparément)
Canal 1	Éclairage
Contact	contact à fermeture/avec potentiel
Puissance de coupure	230 V AC, 50 Hz/(relais 16 A), 2300 W/10 A (cos phi = 1), 1150 VA/5 A (cos phi = 0,5), charge capacitive/ballasts électroniques - courant d'appel maximal 800 A/200 µs
Entrée poussoir 1	oui
Durée d'allumage	impulsions/env. 1 à 30 min
Photométrie	éclairage mixte
Luminosité	env. 5 à 2000 lux
Entrée esclave	oui
Plage de températures ambiantes de fonctionnement autorisées	0 °C à +50 °C
Type de protection	IP 20 si montage encastré, IP 20 / IP 54 avec boîtier apparent correspondant, IP 20 avec kit de montage intégré au plafond (boîtiers ou kit à commander séparément)
Classe de protection	II
Éléments inclus	capuchon de lentille inclus
Type de montage	montage au plafond
Matériau du boîtier	polycarbonate résistant aux UV
Dimensions approx.	hauteur 38 mm, Ø 108 mm
Coloris	blanc, similaire à RAL 9010

Accessoires

- EM10425509 - Mobil-PDi/MDi argent/bleu métallique
- EM10425608 - Grille de protection 180/90 blanc
- EM10425615 - Grille de protection 165/70 blanc
- EP10055379 - PD-C360/8 esclave blanc
- EP10055386 - PD-C360/24 esclave blanc
- EP10425370 - Boîtier apparent-C IP 20 blanc
- EP10425387 - Boîtier apparent-C IP 20 argent
- EP10425905 - Boîtier apparent-C IP 54 blanc
- EP10425912 - Boîtier apparent-C IP 54 argent
- EP10425929 - Kit de montage intégré au plafond-C blanc
- EP10425936 - Kit de caches-C360/8 argent
- EP10426988 - Filtre/circuit RC
- EP10426995 - X-REMOTE Télécommande noir

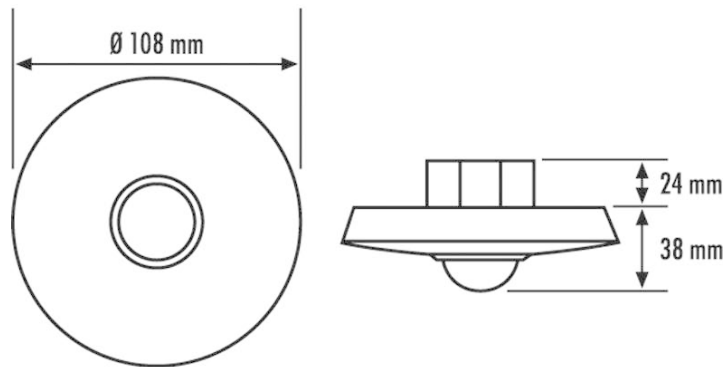
Désignation
PD-C360i/8 blanc

Référence
EP10425059

E-No.
535 932 006



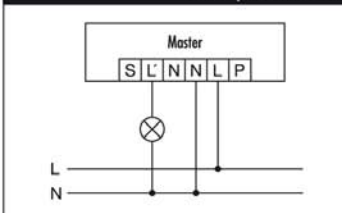
Dimensions en mm



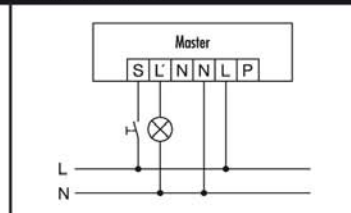
Détecteurs de présence PD-C360i/8 - maître, PD-C360i/8 MIC - maître

Compatible avec version esclave

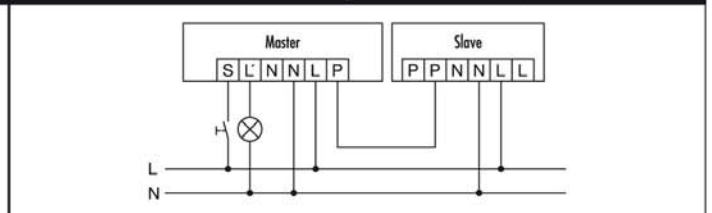
PD-C360/8 esclave, PD-C360/24 esclave



Installation standard



Installation standard avec commande supplémentaire via un bouton permettant d'allumer ou d'éteindre l'éclairage manuellement si nécessaire.



Branchement maître/esclave :

L'appareil maître gère les dispositifs reliés selon les paramètres indiqués. Les appareils esclaves ne servent qu'à détecter une éventuelle présence et à envoyer une impulsion à l'appareil maître le cas échéant.

Attention : un appareil maître peut être relié à 10 esclaves maximum.

Remarque : les détecteurs de présence ne doivent en aucun cas être branchés en parallèle. Pour étendre la zone de détection, il convient de recourir aux appareils esclaves appropriés (accessoires).