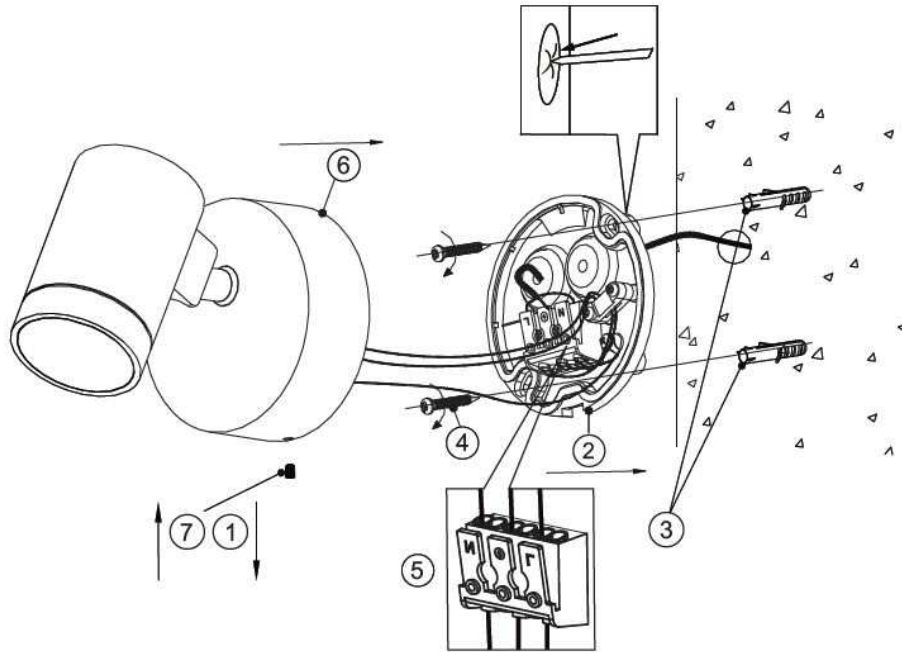






CODE	COULEUR	KLEUR	FARBE	AC	LED	T° (K)	Lumen
OU18524	ANTHRACITE	ANTRACIET	ANTHRAZIT	AC 230V	8W	3000K	480 Lm

F :	N :	D :	E :
 Montage sur un mur ou un plafond.	Wand- of plafondmontage.	Nur für Wand- oder Deckenmontage.	Wall and ceiling mounting only.
 Usage extérieur.	Buitengebruik.	Außengebrauch.	Outdoor use.
 Protection contre la poussière. Protection contre les jets d'eau.	Bescherming tegen het stof en tegen waterstralen.	Gegen Staub geschützt. Schutz gegen Wasserstrahlen.	Protected against dust. Protected against jets of water.
 Produit à isolation principale qui comporte des dispositifs reliant l'ensemble de ses parties métalliques accessibles au conducteur de protection.	Product met hoofdisolatie, met een apparaat dat alle metalen delen die toegankelijk zijn met de beschermingsleiding verbindt.	Beleuchtung mit Hauptisolierung, mit einem Gerät welches alle seine Metallteile die zugänglich sind mit dem Schutzleiter verbindet.	Earth wire . Fixture equipped with primary insulation only.
 Orientation verticale possible du luminaire pour un maximum de 90°.	Verticale oriëntatie van het toestel mogelijk tot een maximum van 90°.	Vertikale Orientierung der Leuchte möglich bis zu einem maximum von 90°.	Vertical orientation maximum to 90°.
 Orientation horizontale possible avec un maximum de 350°.	Horizontale oriëntatie van het toestel mogelijk tot een maximum van 350°.	Horizontale Orientierung der Leuchte möglich bis zu einem maximum von 350°.	Horizontal orientation maximum to 350°.
 Faisceau 38°.	Lichtbundel 38°.	Strahlwinkel 38°.	Beam 38°.
 Homologation CE.	CE gekeurd.	CE Genehmigung.	Product in conformity CE.
 Montage sur surfaces inflammables.	Opstelling toegelaten op ontvlambaar materiaal.	Montage auf brennbare Oberflächen erlaubt.	Suitable for installation on normally flammable surfaces.
 Ne pas fixer le faisceau lumineux, au risque d'abîmer les yeux.	Kijk niet in de lichtbundel, het risico van beschadiging van uw ogen bestaat.	Blicken Sie nicht direkt in den Lichtstrahl, das Risiko einer Beschädigung Ihrer Augen besteht.	Do not stare into beam with eyes. Risk of damaging your eyes.
 Produit sous haute température en fonctionnement. Interdiction d'avoir des objets ou des parois proches pendant toute la durée de dégagement de chaleur. Même après extinction.	Product onder hoge temperatuur bij werking. Verbod voorwerpen of muren nabij te hebben gedurende de hele oververhitting, zelfs na uitdoving.	Produkt unter hoher Temperatur bei Betrieb. Verbot Gegenstände oder Wände in der Nähe zu haben während der ganzen Dauer der Überhitzung, auch nach dem Erlöschen.	Produkt emitting high temperature. Can not be installed too close of walls and objects even after extinction.
 Attention ! Risque d'électrocution. Extinction de la source électrique avant chaque manipulation.	Let op gevaar voor elektrokuteren. Afsluiten van de stroom voor iedere manipulatie.	Achtung Gefahr eines elektrischen Schlags. Stromquelle abschliessen bevor jede Manipulation.	Attention! Risk of electric shock. Switch off before any intervention on the luminaire.
 Luminaire équipé d'un module LED en 230V.	Verlichtingstoestel voorzien met een 230V LED module.	Leuchte mit LED-Modul 230V.	Luminaire with a 230V LED module.
 Garantie 3 ans.	3 jaar garantie.	3 Jahre Garantie.	3 years warranty.
 L'appareil doit être éliminé dans des centres de ramassage spécialisés.	Het toestel moet worden afgevoerd in een speciale collectie centra.	Das Gerät muss von einer speziellen Sammelstelle entsorgt werden.	Luminaire must be disposed in specialized collection center.
 <ul style="list-style-type: none"> • Toutes les sources de chaleur (ampoules, transformateurs, convertisseurs, ...) doivent obligatoirement être suffisamment espacés et ventilés pour empêcher l'incendie. Veuillez nous contacter lors de cas particulier de montage. • Ce document doit être conservé pendant toute la durée de vie du produit. • Le produit ne sera ni échangé, ni repris en cas d'erreur de montage. • INDIGO se réserve le droit de modifier les spécifications sans préavis. 	<ul style="list-style-type: none"> • Alle warmtebronnen (lampen, transformatoren, omvormers, ...) moeten voldoende worden geventileerd en op een voldoende afstand zijn om de brand te voorkomen. Neem contact met ons op in geval van speciale montage. • Dit document moet worden bewaard voor de hele levensduur van het product. • Het product wordt nog terug genomen, nog vervangen bij foutieve installatie. • INDIGO behoudt zich het recht om specificaties te wijzigen zonder voorafgaande kennisgeving. 	<ul style="list-style-type: none"> • Alle Wärmequellen (Lampen, Transformatoren, Umformer, ...) müssen ausreichend belüftet sein und einen genügenden Abstand haben um das Feuer zu verhindern. Bitte kontaktieren Sie uns bei einer speziellen Montage. • Dieses Dokument muss für die ganze Lebensdauer des Produkts aufbewahrt • Das Produkt wird weder zurückgenommen noch umgetauscht bei falscher Installation. • INDIGO behält das Recht für Spezifikationen, ohne vorherige Ankündigung, zu ändern. 	<ul style="list-style-type: none"> • All heat source (bulbs, transformers, converters, ...) are required to be sufficiently spaced and ventilated to prevent the fire. Please contact us in case of special installation. • This document must be kept for the all lifetime of the product. • The product can't be returned or exchanged following to installation error. • INDIGO reserve the right to modify specifications without prior notice.
Le luminaire doit être monté et installé par un professionnel et il sert uniquement à éclairer.	De armatuur moet worden gemonteerd en geïnstalleerd door vakmensen en dient alleen om te verlichten.	Die Leuchte darf nur von Fachleuten montiert und installiert werden und dient nur zur Beleuchtung.	The fixture should be assembled and installed by professionals and used only to illuminate.



	L =	Brun • Brown Braun • Brun Brun • Marró Marronen • Ruskea
	N =	Blaü • Blue Blaui • Bleu Blaui • Azul Blaü • Sininen
		Grün/Gelb • Green/Yellow Grün/Gelb • Vert/Jaune Groen/Geel • Verde/Amarillo Verde/Giallo • Vihreä/Keltainen

Installation får endast utföras av behörig elinstallatör.
 Installation should be carried out by your local electrician.
 Die Installation durch einen Fachmann vornehmen lassen.
 L'installation doit être effectuée par un installateur qualifié.
 We raden aan om de installatie door een erkend vakman te laten doen.
 Debe ser instalado por un electricista cualificado.
 L'installazione deve essere effettuata da un elettricista qualificato.
 Asennuksen saa tehdä vain pätevä sähköasentaja.