

LEDDim Smart DIN 1000



220-240V, 50Hz, (NOT 60Hz*), 3-1000VA, -20°C- +55°C

Operating frequency: 2402-2480MHz, maximum radio-frequency output power: 2dBm

*60Hz upon request

Range

Mesh Grid Function

SG Smart App

GET IT ON Google Play Min. Android 10 - 4GB RAM

Download on the App Store Min. iOS 14 - iPhone 11

www.sg-as.com/sg-smart-app-guide

On/Off

Countdown

Rev: 20.10.2022

NORWAY
SG Armaturen AS

Skytterheia 25
N-4790 Lillesand

Tel: +47 37 50 03 00
firmapost@sg-as.no
www.sg-as.no

SWEDEN
SG Armaturen AB
Tel: +46 31 81 71 10
info@sg-ab.se
www.sg-ab.se

FINLAND
SG Armaturen Oy
Tel: +358 02 07 72 13
info@sg-oy.fi
www.sg-oy.fi

DENMARK
SG Armaturen A/S
Tel: +45 70 70 72 13
info@sg-as.dk
www.sg-as.dk

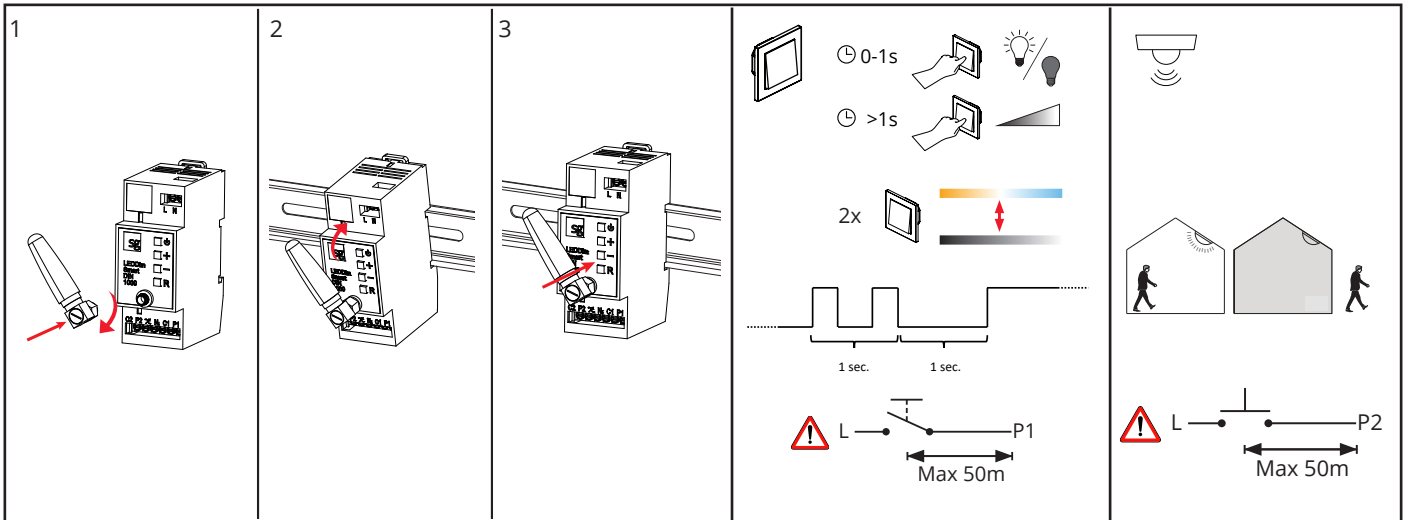
UNITED KINGDOM
SG Lighting LTD
Tel: +47 37 50 03 00
info@sglighting.co.uk
www.sglighting.co.uk

FRANCE
SG Lighting SA/NV
Tel: +33(0) 4 94 93 00 00
info.france@sglighting.fr
www.sglighting.net

BENELUX
SG Lighting SA/NV
Tel: +32(0) 15 20 72 71
info.benelux@sglighting.net
www.sglighting.net

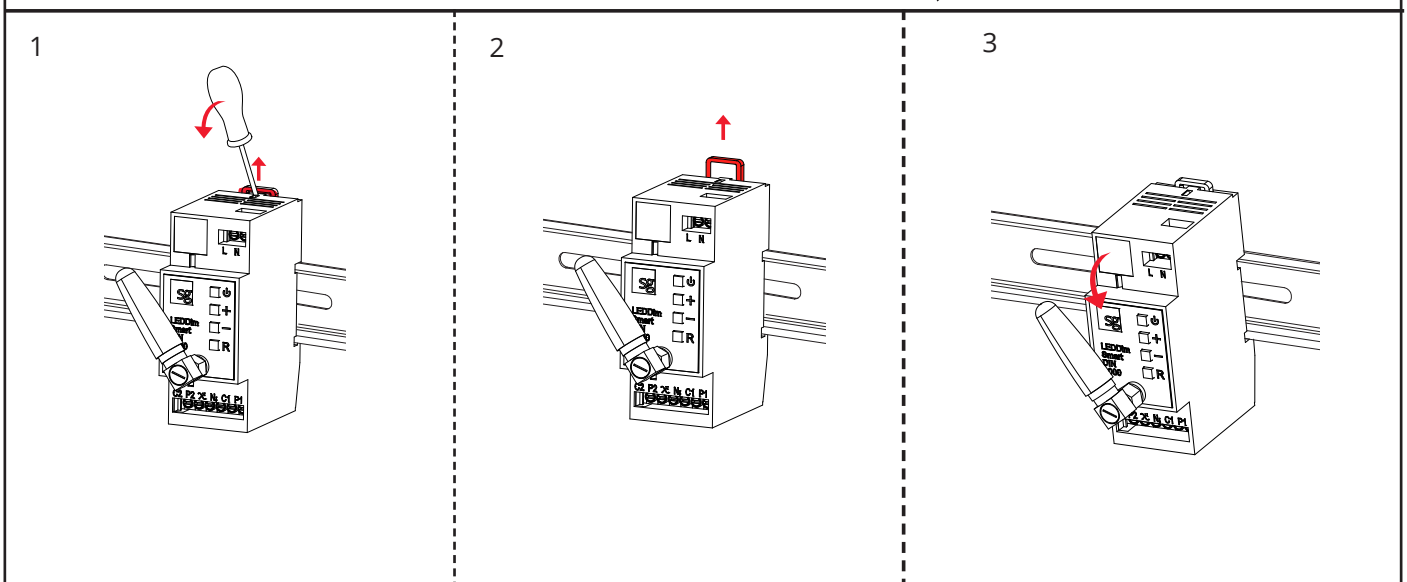
GERMANY
SG Leuchten GmbH
Tel: +49 40 23 99 44 59
info@sg-leuchten.de
www.sg-leuchten.de

INTERNATIONAL
SG Lighting Co Ltd.
Tel: +86 769 88 49 20 88
cindy@sgdgc.com
www.sg-as.com



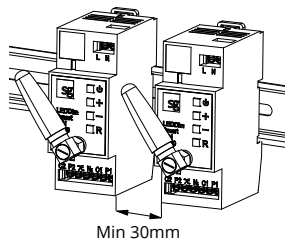
Pairing

Change mode



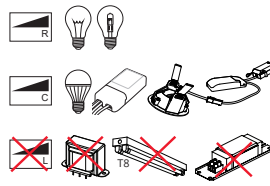


Max 1000VA



Min 30mm

Ta (°C)	R	C	R+C	L
<35 °C	Max. 1000W	Max. 800W	Max. 800W	✗
<45 °C	Max. 750W	Max. 600W	Max. 600W	✗
<55 °C (MAX)	Max. 500W	Max. 400W	Max. 400W	✗

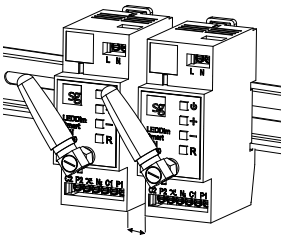


Max 1000VA

Ta (°C)	R	C	L
<35 °C	Max. 1000VA	Max. 1000VA	Max. 750VA
<45 °C	Max. 750VA	Max. 750VA	Max. 600VA
<55 °C	Max. 500VA	Max. 500VA	Max. 300VA

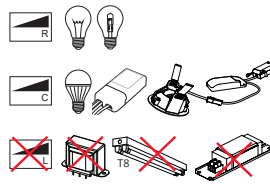


Max 700VA



Min 5mm

Ta (°C)	R	C	R+C	L
<35 °C	Max. 700W	Max. 560W	Max. 560W	✗
<45 °C	Max. 525W	Max. 420W	Max. 420W	✗
<55 °C (MAX)	Max. 350W	Max. 280W	Max. 280W	✗



Max 700VA

Ta (°C)	R	C	L
<35 °C	Max. 700VA	Max. 700VA	Max. 525VA
<45 °C	Max. 525VA	Max. 525VA	Max. 350VA
<55 °C	Max. 350VA	Max. 350VA	Max. 245VA

NO: Kan kun installeres og vedlikeholdes av en registrert installasjonsvirksomhet.
DK: Må kun installeres og vedlikeholdes af uddannet elektriker.
SE: Skall installeras och underhållas av behörig elektriker.
EN: Only to be installed and maintained by an authorized electrician.
FR: Doit être installé et maintenu par un électricien qualifié.
NL: Mag alleen geïnstalleerd en onderhouden worden door een bevoegde electricien.
DE: Dieses Produkt darf nur durch autorisiertes Personal (z.B. Elektro-Installateur) angeschlossen, in Betrieb genommen und gewartet werden.
FI: Asentaa ja huoltaa saa vain valtuutettu sähköasentaja

NO: Skru av strømmen før montering.
DK: Sluk for strømmen inden montering.
SE: Stäng av strømmen innan montering.
EN: Turn off power before installing.
FR: Couper le courant avant l'installation.
NL: Stroom uitschakelen voor u het toestel installeert.
DE: Vor Installationsarbeiten den Strom abschalten.
FI: Sammuta virta ennen kytkemistä