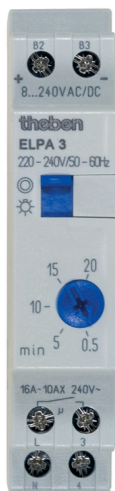


## Functiebeschrijving



- Trappenhuis-tijdschakelaar, elektronisch
- Extra meervoudige spanningsingang galvanisch gescheiden voor AC/DC 8...240V, bijv. voor intercominstallaties
- Direct naschakelbaar
- Tuimelschakelaar voor permanente verlichting
- Klempositionering als ELPA 8
- Hoge gangnauwkeurigheid
- Impulsdrukker ingang met elektronische overbelastingsbeveiliging
- Automatische 3- of 4-draadsherkenning (4 draden met aansluiting voor voetverlichting, 3 draden voor nieuwe installaties niet meer toegestaan)

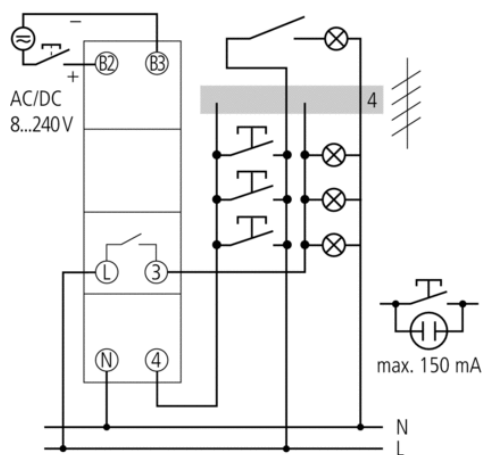
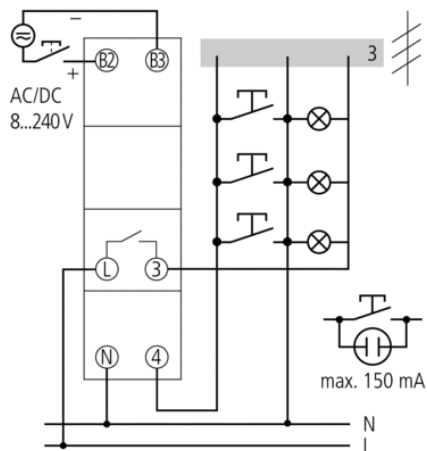
## Technische specificaties

Bedrijfsspanning	220 – 240 V AC
Frequentie	50 – 60 Hz
Breedte	1 TE
Soort montage	DIN-rail
Stand-by verbruik	0,7 W
Glimlampbelasting	150 mA
Instelbereik tijd	0,5 – 20 min
Type aansluiting	3-/4-draads
3-/4-draads	Automatisch
Naschakelbaar	Direct
Inschakelduur in procent	100
Soort contact	Maakcontact
Openingswijdte	< 3 mm (μ)
Schakeluitgang	Niet potentiaalvrij (230 V)
Gloei-/halogeenlampbelasting	2300 W
TL-lampbelasting (VVG) duoschakeling	2300 VA
TL-lampbelasting (VVG) parallel gecompenseerd	400 VA, 42 μF
Energiespaarlampen	9 x 7 W, 7 x 11 W, 7 x 15 W, 7 x 20 W, 7 x 23 W
TL-lampbelasting (EVSA)	300 VA
TL-lampbelasting (VVG) seriegecompenseerd	2300 VA
TL-lampbelasting (VVG) niet gecompenseerd	2300 VA
Schakelvermogen	10 AX (bij 230 V AC, cos φ = 0,3), 16 A (bij 230 V AC, cos φ = 1)
Schakelaar voor permanent licht	Schuifschakelaars
Keurmerk	VDE
Behuizing- en isolatiemateriaal	Tegen hoge temperaturen bestendige, zelfdovende thermoplasten
Omgevingstemperatuur	-25 °C ... +50 °C

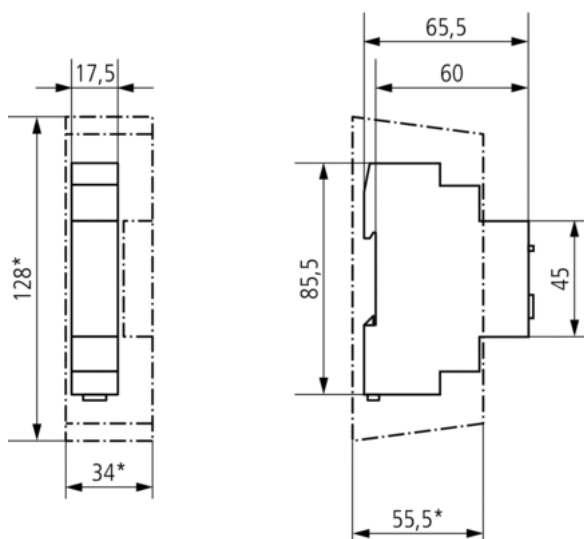
Artikelnr.: 0030002

Beschermingsklasse	II
Beschermingsgraad	IP 20

**Aansluitschema's**



**Maattekeningen**



## Accessoires

---

### Wandmontageset 17,5 mm

- Artikelnr.: 9070065  
[Details ▶ www.theben.de](http://www.theben.de)



### Fontpaneelinbouwset

- Artikelnr.: 9070001  
[Details ▶ www.theben.de](http://www.theben.de)

