



# Passez vos Downlighten LED PLC En toute simplicité !

## CorePro LED PLC

La première lampe LED PLC de substitution pour vos Downlight conventionnels.

### Avantages

- Jusqu'à 60% d'économie d'énergie par rapport aux lampes fluo-compactes conventionnelles. 30 000h de durée de vie moyenne pour espacer vos interventions de maintenance.
- Fabriqué en plastique pour une meilleure résistance aux chocs

### Fonctions

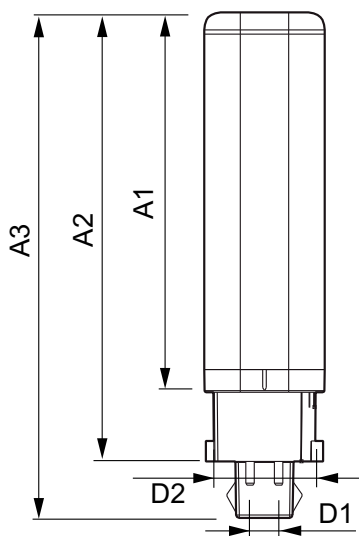
- Passer vos downlight conventionnels en LED en toute simplicité sans modification de câblage ou d'équipement.
- Les PL-C LED ont des dimensions identiques aux PL-C conventionnelles.

**PHILIPS**

## Produits associés



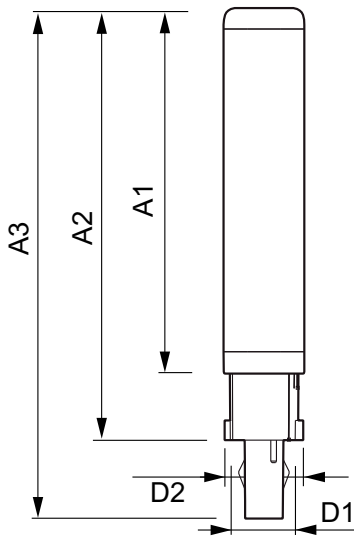
## Schéma dimensionnel



## LEDtube PLC 6.5W G24q-2/840 4P

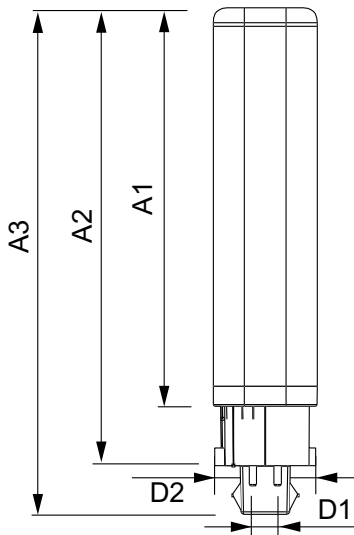
Product	D1	D2	A1	A2	A3
CorePro LED PLC 6.5W 840 4P G24q-2	24.3 mm	28.4 mm	124.5 mm	105.3 mm	140.1 mm

## Schéma dimensionnel



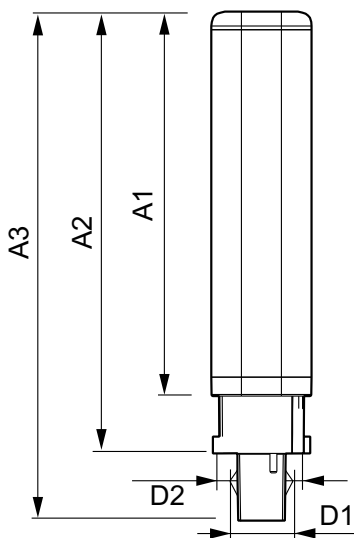
## LEDtube PLC 6.5W G24d-2/830 2P

Product	D1	D2	A1	A2	A3
CorePro LED PLC 6.5W 830 2P G24d-2	24.3 mm	28.4 mm	124.5 mm	105.3 mm	147.1 mm



## LEDtube PLC 9W G24q-3/840 4P

Product	D1	D2	A1	A2	A3
CorePro LED PLC 9W 840 4P G24q-3	24.3 mm	28.4 mm	147.5 mm	128.3 mm	163.1 mm



## LEDtube PLC 8.5W G24d-3/840 2P

Product	D1	D2	A1	A2	A3
CorePro LED PLC 8.5W 840 2P G24d-3	24.3 mm	28.4 mm	147.5 mm	128.3 mm	170.1 mm

## Caractéristiques générales

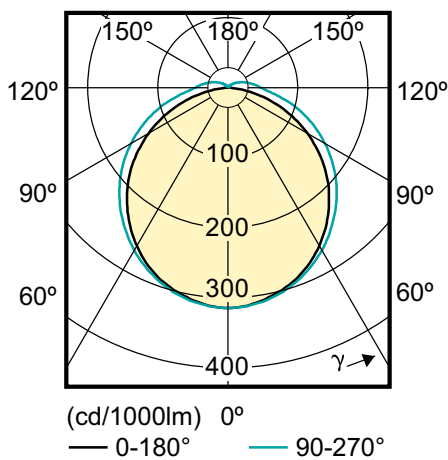
order code	Cap-Base	Nominal Lifetime (Nom)
54115900	G24Q-3	30000
54117300	G24Q-3	30000
54119700	G24Q-2	30000
54121000	G24Q-2	30000

order code	Cap-Base	Nominal Lifetime (Nom)
54123400	G24D-3	30000
54125800	G24D-3	30000
54127200	G24D-2	30000
54129600	G24D-2	30000

## Photométries et Colorimétries

order code	Beam Angle (Nom)	Color Code	Correlated Color Temperature (Nom)	Color Rendering Index (Nom)	Llmf At End Of Nominal Lifetime (Nom)	Luminous Flux (Rated) (Nom)	Rated Beam Angle
54115900	120	830	3000	83	70	900	120
54117300	120	840	4000	83	70	950	120
54119700	120	830	3000	83	70	600	120
54121000	120	840	4000	83	70	650	120
54123400	120	830	3000	83	70	900	120
54125800	120	840	4000	83	70	950	120
54127200	120	830	3000	83	70	600	120
54129600	120	840	4000	83	70	650	120

## Données techniques de la Lumière



## Caractéristiques électriques

order code	Input Frequency	Voltage (Nom)	Power (Rated) (Nom)	Starting Time (Max)
54115900	30000-80000	20-50	9	0.5
54117300	30000-80000	20-50	9	0.5
54119700	30000-80000	20-50	6.5	0.5
54121000	30000-80000	20-50	6.5	0.5
54123400	50-60	220-240	8.5	0.5
54125800	50-60	220-240	8.5	0.5
54127200	50-60	220-240	6.5	0.5
54129600	50-60	220-240	6.5	0.5

## Températures

order code	T-Ambient (Max)	T-Ambient (Min)	T-Case Maximum (Nom)	T-Storage (Max)	T-Storage (Min)
54115900	35	-20	75	65	-40
54117300	35	-20	75	65	-40
54119700	35	-20	65	65	-40
54121000	35	-20	65	65	-40
54123400	35	-20	70	65	-40
54125800	35	-20	70	65	-40
54127200	35	-20	65	65	-40
54129600	35	-20	65	65	-40

## Normes et recommandations

order code	Energy Consumption kWh/1000 h	Energy Efficiency Label (EEL)
54115900	12	A+
54117300	12	A+
54119700	9	A+
54121000	9	A+
54123400	11	A+

order code	Energy Consumption kWh/1000 h	Energy Efficiency Label (EEL)
54125800	11	A+
54127200	9	A+
54129600	9	A+



© 2016 Philips Lighting Holding B.V.  
Tous droits réservés.

Les données sont sujettes à changement sans préavis. Les noms et marques sont la propriété de Koninklijke Philips N.V. (Royal Philips) ou de leurs ayants droits respectifs.

[www.philips.com/lighting](http://www.philips.com/lighting)

2016, mai 2  
Les données sont sujettes à  
changement