

ACCESSORIES / OPTIONS:

PLASTERKIT 161
207 01 161

CONCRETE BOX 161
270 11 161

MOUNTING KIT 75
202 00 75

DICROIC FILTER
201 30 11 (BLUE)
201 30 12 (GREEN)
201 30 13 (RED)
201 30 14 (YELLOW)

WAARSCHUWING
AVERTISSEMENT
WARNUNG
WARNING
AMMONIZIONE
EDVERTENCIA

Lees de algemene gebruiksvoorwaarden : **DEEL B**
Lire attentivement les conditions générales d'utilisation : **PARTIE B**
Lesen Sie die allgemeinen Gebrauchsanweisungen : **TEIL B**
Read the general directions : **PART B**
Leggere attentamente le condizioni generali di utilizzazione : **PARTE B**
Leer atentamente las condiciones generales de uso : **PARTE B**



Enkel geschikt voor toestellen op zeer lage spanning (minder dan 50 V AC)
Convient uniquement pour les produits à très basse tension (moins de 50 V AC)
Geeignet für Güter mit sehr niedriger Spannung (unter 50 V AC)
Only suited for goods at very low voltage (below 50 V AC)
Se recomienda únicamente para aquellos productos de tensión muy baja (menos de 50 V AC)
Vale unicamente per i prodotti a tensione molto bassa (inferiore a 50 V AC)

Opgepast warm oppervlak - niet aanraken - buiten bereik installeren
Attention surface de contact chaude - ne pas toucher - installer hors d'atteinte
Achtung heisse Oberfläche - Nicht Berühren - Nur unerreichbar installieren
Caution hot surface - do not touch - install out of reach
Precaucion alta temperatura de la superficie - no tocar - instalar fuera de alcance
Attenzione superficie calda - non toccare - installare in luogo non accessibile

Installeer het armatuur enkel in ruimten waar direct contact met water onmogelijk is.
Cet équipement doit être installé dans des pièces hors de toute projection d'eau.
Diese Leuchte darf nur in Räumen verwendet werden, in denen ein direkter Kontakt mit Wasser nicht möglich ist
This fitting should only be installed in rooms where direct contact with water is impossible
Este aparato solamente puede ser instalado en habitaciones donde el contacto directo con el agua sea imposible
Questo apparecchio di illuminazione deve essere installato solamente in locali in cui il contatto con l'acqua è impossibile.

Verlichtingstoestellen die ontworpen zijn om alleen gebruikt te worden met zelfbeschermende halogeen wolframlampen
Luminaires conçus pour être utilisés uniquement avec des lampes tungstène halogène autoprotégées
Lampen, die nur zur Verwendung mit Tungsten-Halogenlampen konzipiert und
Luminaires designed for use with self-shielded tungsten halogen lamps only
Luminarias diseñadas para ser utilizadas únicamente con lámparas de tungsteno halógeno autoprotegidas
Apparecchi di illuminazione per l'uso unicamente con lampade al tungsteno alogene

Correcte verwijdering van dit product (Elektrische & elektronische afvalapparatuur)
Comment éliminer ce produit (Déchets d'équipements électriques et électroniques)
Korrekte Entsorgung dieses Produkts (Elektromüll)
Correct disposal of this product (Waste electrical & electronic equipment)
Eliminación correcta de este producto (Material eléctrico y electrónico de descarte)
Corretto smaltimento del prodotto (Rifiuti elettrici ed elettronici)

Verlichtingstoestellen die niet geschikt zijn voor rechtstreekse montage op ontvlambare oppervlakken (alleen geschikt voor montage op onontvlambare oppervlakken)
Luminaires inappropriés à un montage direct sur des surfaces normalement inflammables (appropriés uniquement à un montage sur des surfaces ininflammables)
Nicht für direkte Montage auf normal entflammbaren Flächen geeignete Lampen (nur geeignet für montage auf nicht entflammbaren Flächen)
Luminaires not suitable for direct mounting on normally flammable surfaces (suitable only for mounting on non-flammable surfaces)
Luminarias no aptas para montaje directo sobre superficies normalmente inflamables (aptas sólo para montaje sobre superficies no inflamables)
Apparecchi di illuminazione non adatti a essere montati direttamente su superfici normalmente infiammabili (adatti solo a essere montati su superfici non infiammabili)

850°C Gloeitest
Fil incandescent
Glowtest
Glühtest
Ensayo de recocido
Filo incandescente

Bevestiging wand + plafond inbouw
Montage mur + plafond encastré
Montage wand + decke eingebaut
Fixation wall + ceiling recessed
Montaje pared + techo empotrado
Montaggio parete + soffitto incasso

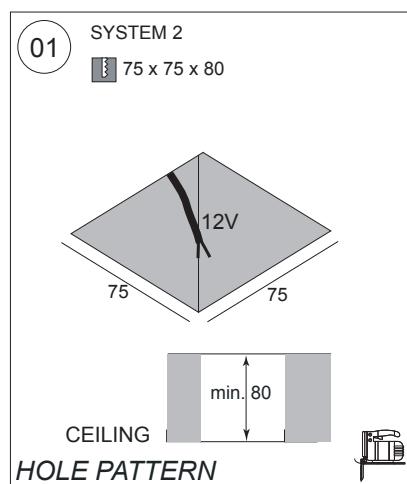
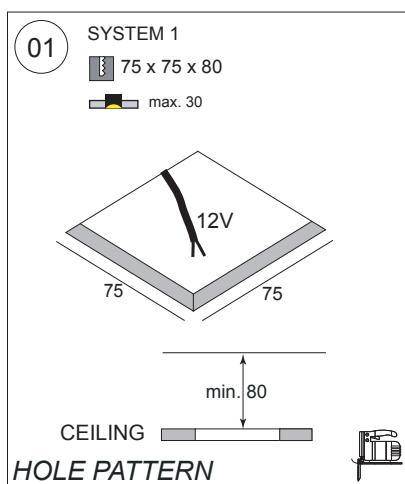
Wisselstroomtoevoer
Alimentation AC
WS-Zufuhr
AC supply
Alimentación de CA
Alimentazione CA

Minimum afstand van de verlichte voorwerpen (meter)
Distance minimale par rapport aux objets éclairés (mètres)
Mindestabstand von beleuchteten Gegenständen (Meter)
Minimum distance from lighted objects (metres)
Distancia mínima de los objetos iluminados (metros)
Distanza min. dagli oggetti illuminati (metri)

SELV Extra lage spanning in overeenkomst met norm EN 61046
Tension de sécurité très basse, EN 61046
Niedrigste Sicherheitsspannung, laut EN 61046
Separated Extra Low Voltage, in accordance with the norm EN 61046
Bassissima tensione di sicurezza, conforme EN 61046
Bajísima tensión de seguridad, conforme EN 61046

CARREE II OK S1
CARREE II OK S2

INSTALLATION INSTRUCTIONS - PART A



01. MAKE OPENING IN WALL OR CEILING
02. MAKE THE ELECTRICAL CONNECTION
03. CONNECT COMPONENT WITH DEVICE
04. FIX THE DEVICE IN THE WALL / CEILING
05. REMOVE THE SPRING
06. INSERT / REPLACE LAMPS
07. PLACE THE SPRING
08. SWITCH ON

