

• • CDS-A/N

# ESYLUX

www.esylux.com

NL • SCHEMERSCHAKELAAR

Wij feliciteren u met de aankoop van dit ESYLUX kwaliteitsproduct. Deze gebruiksaanwijzing staat borg voor een goede werking. Lees de handleiding aandachtig en bewaar ze om later eventueel te kunnen nalezen.

1 • VEILIGHEIDSINSTRUCTIES



**LET OP:** Werkzaamheden aan het 230V-net mogen uitsluitend door gekwalificeerd vakpersoneel uitgevoerd worden conform de geldende installatievoorschriften/-normen. Voor montage van het product de netspanning uitschakelen.

Het product is alleen bestemd voor normaal gebruik (volgens de gebruiksaanwijzing). Aanpassingen, toevoegingen of schilderen zijn verboden omdat hierdoor iedere garantieaanspraak vervalt. U dient het apparaat onmiddellijk na het uitpakken op beschadigingen te controleren. Bij beschadiging mag het apparaat in geen geval in gebruik genomen worden. Wanneer aanmerkelijk is dat veilig gebruik niet gewaarborgd kan worden, dient u het apparaat direct buiten gebruik te stellen en onbedoeld gebruik ervan te voorkomen.

2 • BESCHRIJVING

De ESYLUX CDS-A/N is een schemerschakelaar voor montage op de muur die automatisch verlichtingsinstallaties schakelt (fig. 1). Een lichtsensor meet de omgevingslichtsterkte. De CDS-A/N zet de lamp automatisch aan zodra de lichtsterkte de ingestelde waarde onderschrijft. Omgekeerd schakelt CDS-A/N de lamp uit zodra de omgevingslichtsterkte de drempelwaarde weer overschrijft.

3 • INSTALLATIE / MONTAGE / AANSLUITING

Monteer nooit het product zonder eerst de netspanning af te zetten. Monteer de CDS-A/N uitsluitend op vlakke, verticale en naar het noorden gerichte oppervlakken (huiswanden). Plaats het toestel indien mogelijk niet in direct zonlicht. Let erop dat de gestuurde verlichtingsinstallatie de CDS-A/N niet beïnvloedt (fig. 1).

Kastdeksel losschroeven en het onderstuk met de leidingstoevoer naar beneden op het passend vlak monteren. De leidingstoevoer mag enkel vast geplaatst worden (waterdichte leidingaansluiting). U kunt de module verwijderen en zo het invoeren en aansluiten van de leiding vergemakkelijken (fig. 5).

Sluit de schemerschakelaar volgens het aansluitschema aan (fig. 3). Tussen L (netspanning) en L (potentiaalvrij contact) zien draadbrug van 1,5 mm<sup>2</sup>. Moet het relaiscontact voor kleinspanning gebruikt worden, dient u deze draadbrug te verwijderen. Zet dan het kastdeksel weer op zijn plaats en schroef het vast. De ingestelde schakelpunt baseert op praktijkervaring.

4 • INGEBRUIKSTELLING EN AFSTELLING

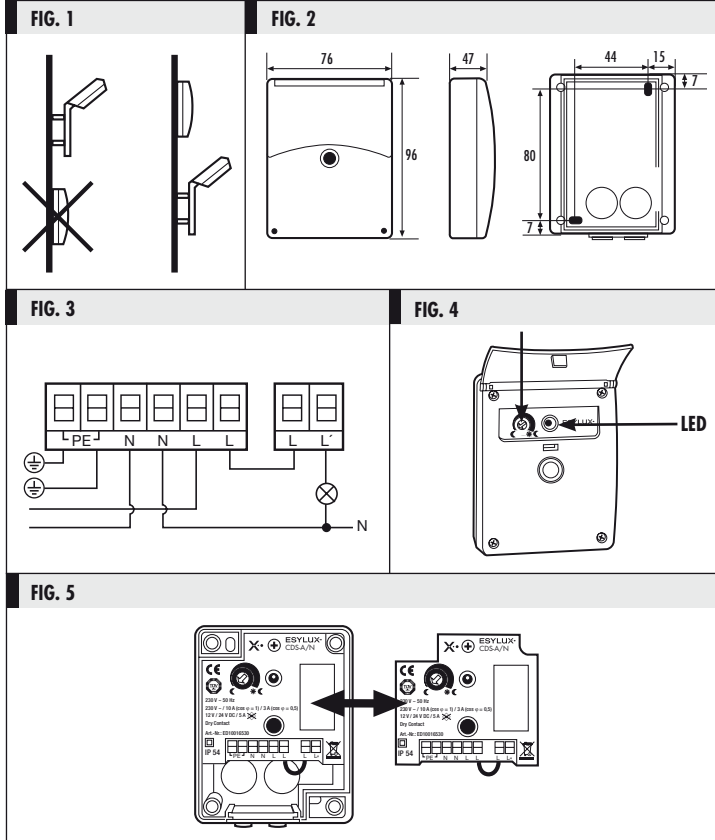
Zet de netspanning aan. Stel de gewenste lichtwaarde nu met de potentiometer in (fig. 4). De rode LED dient hierbij als instelhelp (fig. 4). Is het gewenste inschakeltijdstip (bijv. schemering) bereikt, draai de potentiometer dan langzaam in richting "maansymbool" tot de rode LED aan gaat. De ingestelde lichtwaarde stemt nu met de werkelijke omgevingslichtsterkte overeen zodat de CDS-A/N is afgesteld.



**OPMERKING:** Let erop dat de aangesloten lamp met vertraging aan gaat, d.w.z. pas ca. 60 sec. nadat de LED is aan gegaan. De schakelvertraging van ca. 60 sec. vermijdt ongewenst schakelen dat bijvoorbeeld door het opflitsen van de koplampen van een auto of door een wolkschaduw veroorzaakt kan worden.

5 • ESYLUX FABRIEKSGARANTIE

ESYLUX producten zijn volgens de geldende voorschriften gecontroleerd en met de grootste zorg vervaardigd. De garantiegever, Elektro-Technische-Systeme GmbH, Postfach 1840, D-22908 Ahrensburg (voor Duitsland) of de verantwoordelijke ESYLUX distributeur in uw land (een volledig overzicht kunt u vinden op www.esylux.com), geeft drie jaar garantie op fabricage- en materiaalfouten van ESYLUX apparaten, gerekend vanaf de fabricagedatum. Deze garantie staat los van uw wettelijke rechten tegenover de verkoper van het apparaat. De garantie omvat geen normale slijtage, verandering door omgevingsinvloeden of transportschade, noch schade ontstaan als gevolg van het niet in acht nemen van de handleiding en/of de onderhoudsinstructies en/of als gevolg van ondeskundige installatie.



• TECHNISCHE GEGEVENS

NETSPANNING	230 V ~ 50 Hz
LICHTWAARDE	ca. 5 - 300 lux
IN-/UITSCHAKELVERTRAGING	ca. 60 sec.
SCHAKELVERMOGEN	230 V ~, 10 A (cos φ = 1), 3 A (cos φ = 0,5) 12/24 V DC/5 A, geen veiligheidslaagspanning
SCHAKELUITGANG/-CONTACT	potentiaalvrij, één maakcontact
BEDRIJFSTEMPERATUURBEREIK	-25 °C...+55 °C
BESCHERMINGSGRAAD	IP 54
BESCHERMINGSKLASSE	II
KEURMERK	TÜV
KLEUR	wit, overeenkomstig RAL 9010; bruin, overeenkomstig RAL 8017

Technische en optische wijzigingen zonder kennisgeving voorbehouden.

Meegeleverde batterijen, lampen en accu's vallen buiten de garantie. De garantie kan enkel verleend worden indien het ongewijzigde apparaat met de kassabon direct na vaststelling van het gebrek voldoende gefrankeerd en verpakt aan de garantiegever wordt geretourneerd, vergezeld van een korte schriftelijke beschrijving van de fout. Bij een terechte garantieclaim zal de garantiegever het apparaat naar eigen keuze repareren of vervangen binnen een redelijke termijn. Alle andere schadeclaims zijn uitgesloten. In het bijzonder is de garantiegever niet aansprakelijk voor schade veroorzaakt door een gebrek aan het apparaat. Indien de garantieclaim niet terecht blijkt te zijn (bijvoorbeeld na afloop van de garantietermijn of bij buiten de garantie vallende gebreken), kan de garantiegever proberen het apparaat zo goedkoop mogelijk voor u te repareren. Hiervoor zullen kosten in rekening worden gebracht.