



Wallbox

De Wallbox is modulair samen te stellen en biedt keuze uit 3 vermogens: 3.7 kW, 11 kW en 22 kW. Indien een eenvoudige lader gewenst wordt zonder communicatiemogelijkheden, kies dan voor een 'Simple' of 'Standard' model. Indien de laders dienen deel uit te maken van een netwerk, dan zijn de 'GSMpro' modellen de juiste keuze. Deze laatste kunnen worden uitgerust met GSM, WiFi of Ethernet communicatie modules. De bediening van de toestellen gebeurt via een knop of met een RFID badge lezer. Wallbox is leverbaar met een standaard type-2 stopcontact of met een vast verbonden laadkabel.

Vermogen

De Wallbox is beschikbaar in 3 vermogens:

- 3.7 kW - de typische hybride lader
- 11 kW - voor hybride en elektrische wagens
- 22 kW - snellader voor elektrische wagens

Voor technische informatie over laadvermogens, zie 'hoe werkt elektrisch laden?' op pagina 22

Verbinding met de wagen

Om de wagen te verbinden met de Wallbox bestaan er 2 mogelijkheden:

- type-2 stopcontact: de verbinding wordt tot stand gebracht door een laadkabel met de erkende type-2 connector voor de wagen en Wallbox. Deze oplossing wordt meestal gekozen voor publieke laadpunten.
- spiraalkabel met connector: Wallbox is uitgerust met een vaste spiraal laadkabel die een bereik heeft van 4 meter. De ene zijde van de laadkabel zit vast aan de Wallbox, de andere zijde is uitgerust met een type-2 connector voor verbinding met de wagen. Deze oplossing is ideaal voor privé toepassingen of afgeschermd zones. Geen gesleur met kabels.



Bediening

Het starten en stoppen van het laadproces kan op 3 manieren:

- knopbediening - de wagen wordt verbonden; bij het drukken op de knop start of stopt het laden. Het is een snelle en eenvoudige methode, waarbij iedereen de lader kan bedienen. Dit is aan te raden voor privé of afgeschermd plaatsen.
- RFID badge of kaart - de wagen wordt verbonden; bij een offline Wallbox start het laadproces wanneer een EV-Lution badge of kaart gelezen wordt. Bij een online Wallbox wordt een gebruikersprofiel aan de RFID badge gekoppeld en mag enkel de toegelaten persoon of personen laden aan de Wallbox.
- geen bediening - zodra de Wallbox een wagen detecteert start het laadproces.

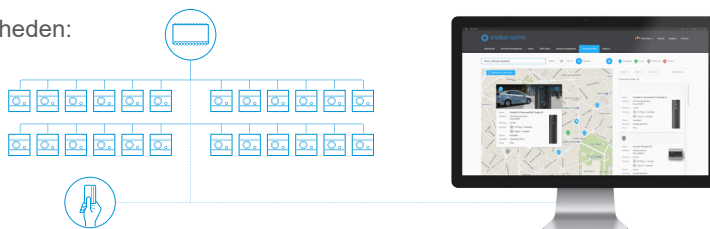
Offline - Online

Offline Wallboxen werken 100% zelfstandig en worden niet van op afstand bewaakt.

Online Wallboxen maken via het internet verbinding met het Enelionet Cloud platform. Dit platform registreert welke gebruiker waar en hoeveel energie geladen heeft. Tarieven kunnen worden toegepast voor de verbruikte energie. Het systeem omvat een front office voor eindgebruikers (voertuig bestuurders) en een back office voor administratie. Om een laadpaal online te brengen bestaan er 3 mogelijkheden:

- LAN ethernet verbinding
- Wifi verbinding
- 3G modem

meer info op pagina 20



Modellen

- serie Simple: starten en stoppen van het laadproces gebeurt via een drukknop (offline)
- serie Standard: uitgerust met een RFID badge / kaart lezer; controle van wie mag laden en wie niet (offline)
- serie Cable: uitgerust met een type-2 spiraalkabel van 4 meter (offline / online)
- serie GSM Pro: online laadpaal, via software worden gebruikers, verbruiken enz. beheerd
- serie Duo: lader met 2 laadpunten, waarbij 2 voertuigen simultaan kunnen worden geladen



Design en kleuren

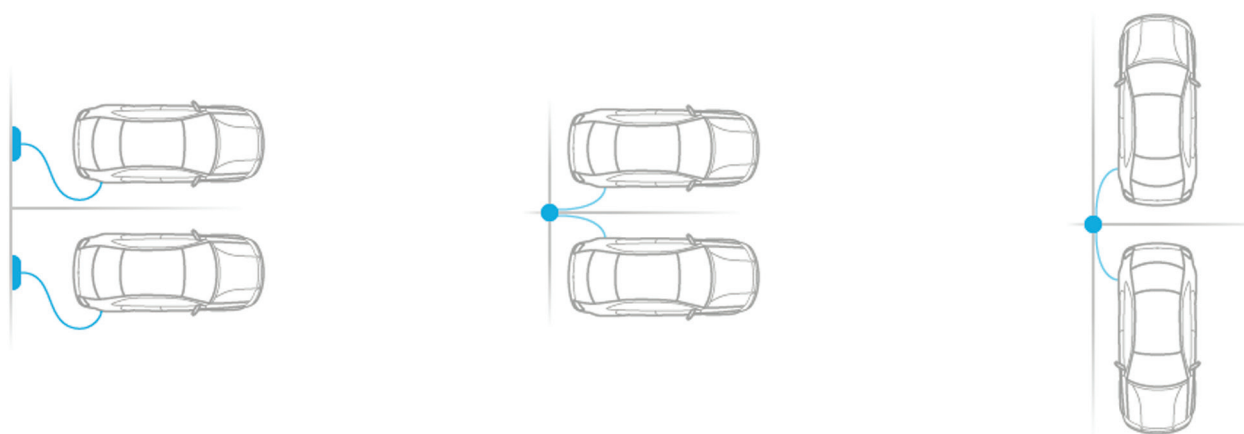


Wallbox is vervaardigd uit geanodiseerd aluminium en is beschikbaar in 3 design kleuren: grafiet zwart, zilver en goud. Een laadpaal hoeft er niet altijd industriëel uit te zien, maar mag best mooi ogen. Het frontpaneel is zwart en gemaakt van krasvrij plexiglas. De Wallbox Cable is beschikbaar met een zwarte, groene of blauwe kabel.



Toepassingen

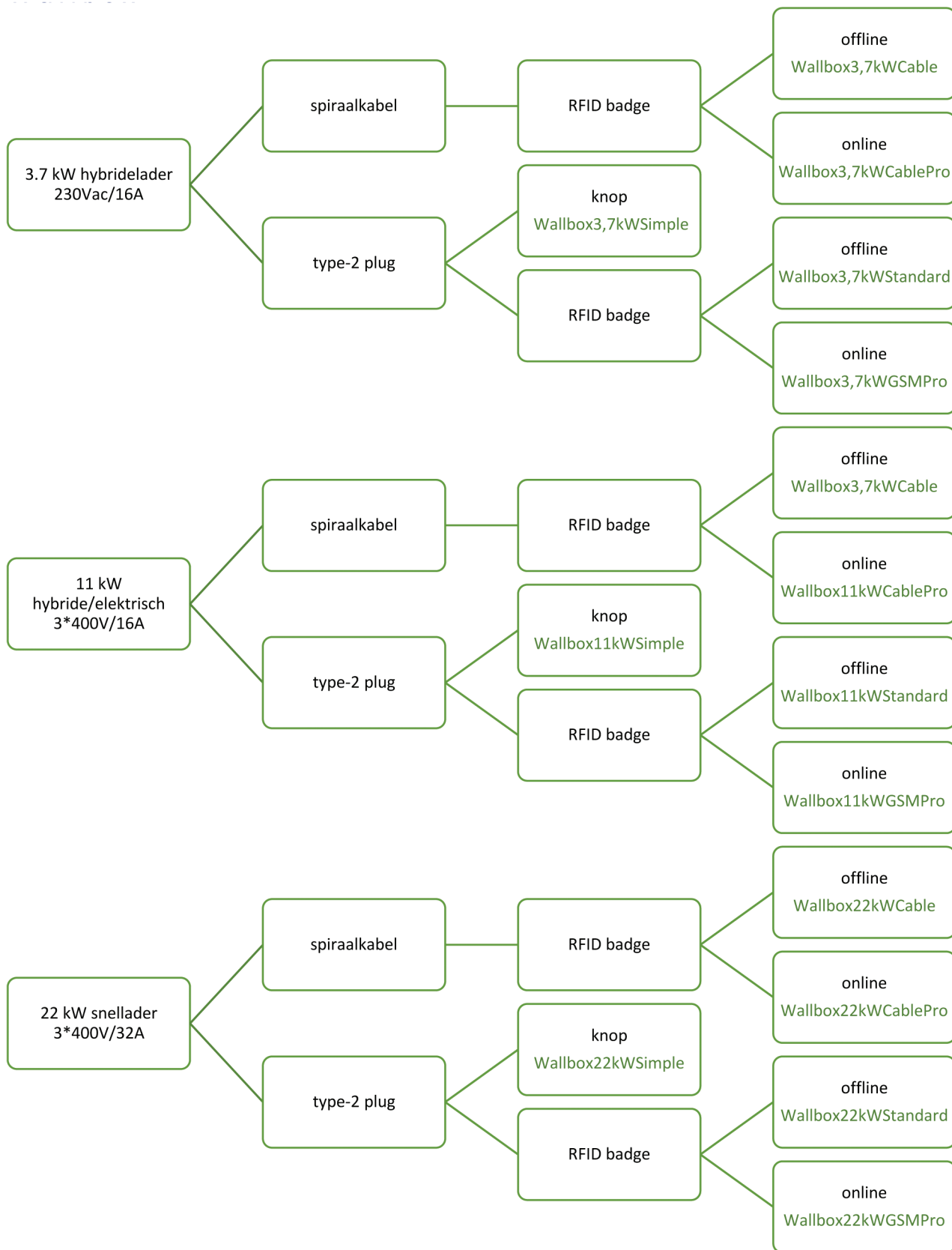
- Privé: Wallbox Cable is het meest aangewezen dankzij de snelle bediening en het gebruiksgemak met de ingebouwde spiraalkabel. Beschikt u reeds over een kabel en u wenst snel te laden via een druk op de knop, dan is de Wallbox Simple de ideale oplossing. Indien de parkeerplaats toegankelijk is voor derden, is een Wallbox Standaard met RFID badge aanbevolen, zodat niet iedereen het laadpunt kan gebruiken.
- Bedrijfsparking: Wallboxen voor 20 % van de bedrijfsparkeerplaatsen. Aanbevolen: Wallbox Standard (offline) met kaart of RFID badge, of Wallbox GSM Pro voor online administratie.
- Wagenvloot: laden op meerdere locaties beheerd door één enelionet admin software administratie - Wallbox GSM Pro.
- Shopping center: integratie mogelijk met een parkeer betaal systeem of reclamesystemen - Wallbox GSM Pro.
- Multi-level stadsparking: integratie mogelijk met een parkeer betaal systeem. Aanbevolen: Wallbox GSM Pro.



Technische info

installatie	wandmontage
vermogen	3.7 kW - 11 kW - 22 kW
Wallbox 3.7 kW aansluiting	230 Vac / 16 A (L / N + PE)
kabelsectie	3 x 2.5 mm ²
breedte	330 mm
Wallbox 11 kW aansluiting	3 x 400 Vac / 16 A (L1 / L2 / L3 + N + PE)
kabelsectie	5 x 2.5 mm ²
breedte	480 mm
Wallbox 22kW aansluiting	3 x 400 Vac / 32 A (L1 / L2 / L3 + N + PE)
kabelsectie	5 x 6 mm ²
breedte	480 mm
diepte	110 mm
hoogte	250 mm
maximum temperatuur	+50 °C
minimum temperatuur	-20 °C
beschermingsgraad	IP54
differentieelbeveiliging	standaard type A, optioneel type B

Hulp bij uw keuze



Voor hulp bij de kleuren keuze, zie 'kleurencombinaties' op pagina 19

Bestelcodes

type	aansluiting	bediening	energiemeter	online - offline
3.7 kW				
Wallbox 3,7kW Simple	sokkel Type 2	knop	optie	offline
Wallbox 3,7kW Standard	sokkel Type 2	RFID	optie	offline
Wallbox 3,7kW Cable	Spiraalkabel	RFID	optie	offline
Wallbox 3,7kW Pro (GSM/WiFi)	sokkel Type 2	RFID	energiemeter	online
Wallbox 3,7kW GSM Server (GSM/WiFi)	sokkel Type 2	RFID	energiemeter	online
Wallbox 3,7kW Duo	2x sokkel Type 2	2x RFID	optie	optie
11 kW				
Wallbox 11kW Simple	sokkel Type 2	knop	optie	offline
Wallbox 11kW Standard	sokkel Type 2	RFID	optie	offline
Wallbox 11kW Cable	Spiraalkabel	RFID	optie	offline
Wallbox 11kW GSM Pro (GSM/WiFi)	sokkel Type 2	RFID	energiemeter	online
Wallbox 11kW GSM Server (GSM/WiFi)	sokkel Type 2	RFID	energiemeter	online
Wallbox 11kW Duo	2x sokkel Type 2	2x RFID	optie	optie
22 kW				
Wallbox 22kW Simple	sokkel Type 2	knop	optie	offline
Wallbox 22kW Standard	sokkel Type 2	RFID	optie	offline
Wallbox 22kW Cable	Spiraalkabel	RFID	optie	offline
Wallbox 22kW Pro (GSM/WiFi)	sokkel Type 2	RFID	energiemeter	online
Wallbox 22kW Server (GSM/WiFi)	sokkel Type 2	RFID	energiemeter	online
Wallbox 22kW Duo	2x sokkel Type 2	2x RFID	optie	optie

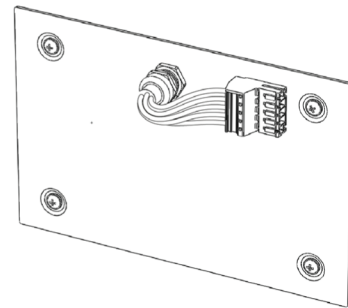
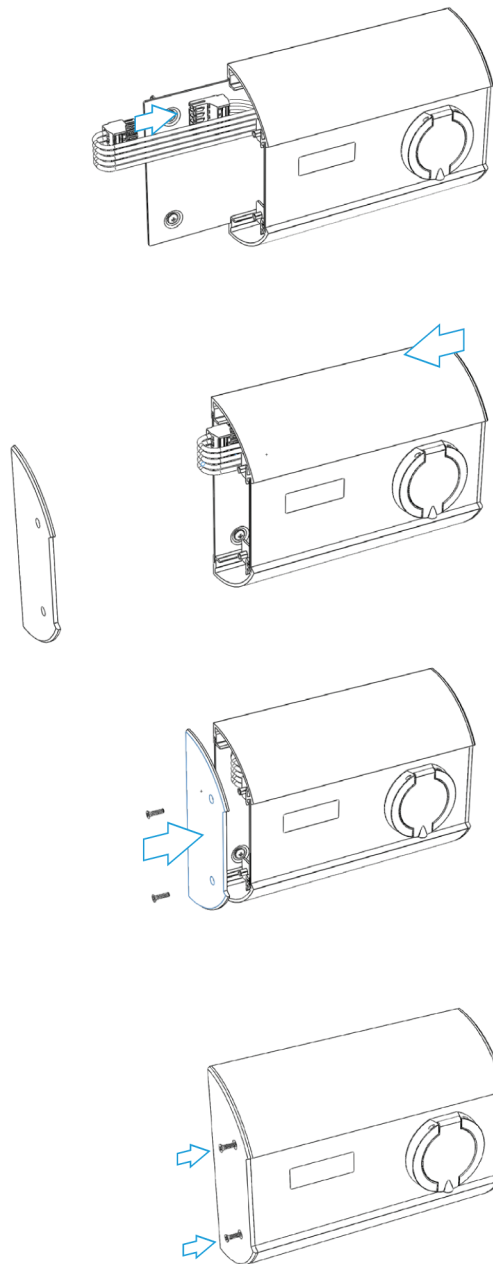
Verdere configuratie

- kleur behuizing: zwart - zilver - goud
- kleur laadkabel voor Wallbox cable: zwart - groen - blauw
- differentieel: standaard inclusief type A beveiliging, optioneel type B of type EV
- optie energiemeter: standaard of MID gekeurd (noodzakelijk voor facturatie)
- modem voor Wallbox PRO: GSM - Wifi - LAN ethernet

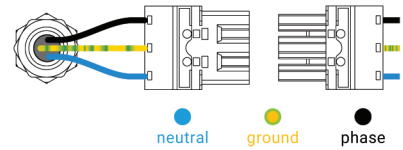
Voor hulp bij de kleuren keuze, zie 'kleurencombinaties' op pagina 19



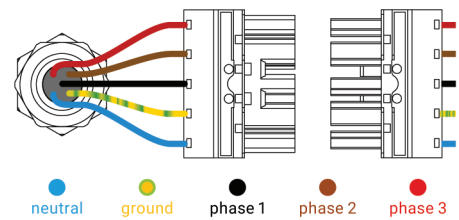
Installatie



Wallbox 3,7kW



Wallbox 11kW



Wallbox 22kW

