



4-groeps afstandsbediening
4-group remote control

LED dimcontroller - draadloos
LED dim controller- wireless

LED koud- & warm wit controller
draadloos
LED cool white & warm white controller
wireless



46191179 : Muurhouder
Wall mount

- Separaat te bestellen afstandsbediening, dimcontroller en koud- & warm wit controller.
- Afstandsbediening voor het aansturen van zowel de dimcontroller alsook de koud- & warm wit controller, al dan niet gecombineerd.
- Eén afstandsbediening kan meerdere controllers, verdeeld over 4 groepen, afzonderlijk alsook gelijktijdig bedienen.
- De dimcontroller beschikt over twee uitgangen, de helderheid van de aangesloten LED strips kan worden geregeld van 0-100%.
- De koud- & warmwit controller beschikt over twee uitgangen, het is mogelijk de kleurtemperatuur alsook de totale helderheid in te stellen.
- Wanneer de maximale capaciteit van de dimcontroller is bereikt, kan er een optionele versterker of een extra controller worden toegepast. Bij toepassing van wifi controller type 46191190 is het mogelijk één of meerdere van de dimcontrollers en koud & warm wit controllers d.m.v. een IOS of Android smartphone/tablet via wifi te bedienen.

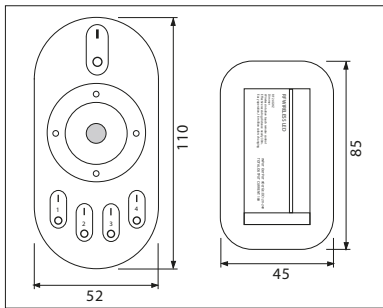
- Separately orderable remote control, dim controller and cool white & warm white controller.
- The remote control can operate the dim controller as well as the cool white & warm white controller (or both).
- One remote control can operate multiple controllers, divided into four groups both separately and simultaneously.
- The dim controller has two outputs, the brightness of the connected LED strips can be adjusted from 0-100%.
- With the cool and warm white controller (two outputs) the intensity of the LED strip can be adjusted as well as the total brightness.
- If the maximum capacity of the LED dim controller is reached, an amplifier or an extra dim controller can be used.
- When applied in combination with wifi controller type 46191190, one or several dim controllers and cool white & warm white controllers can be operated by using a IOS or Android smartphone/tablet.

Voedingsspanning (Input voltage): 12Vdc/24Vdc
Maximale stroom (Maximum current): 6A/kanaal x2 (channel x2)
Bedrijfstemperatuur (Operating temperature): -20°C ~ 60°C
Batterijen afstandsbediening (niet inbegrepen) Batteries remote control (not included): 2x AAA batterij (battery)

4619120 / ..

Produkt
Product

- 0: Afstandsbediening
Remote control
- 1: LED dimcontroller
LED dim controller
- 2: LED koud- & warm wit controller
LED cool white & warm white controller



Voeding 12Vdc/24Vdc
Input voltage 12/24Vdc

Uitgang
Output

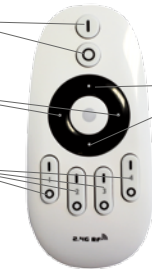


Aan/uit knop
On/off button

Kleurtemperatuur
Color temperature

+/- Kanaal
+/- Channel

Helderheid
Brightness



Aansluitschema
Base drawing

