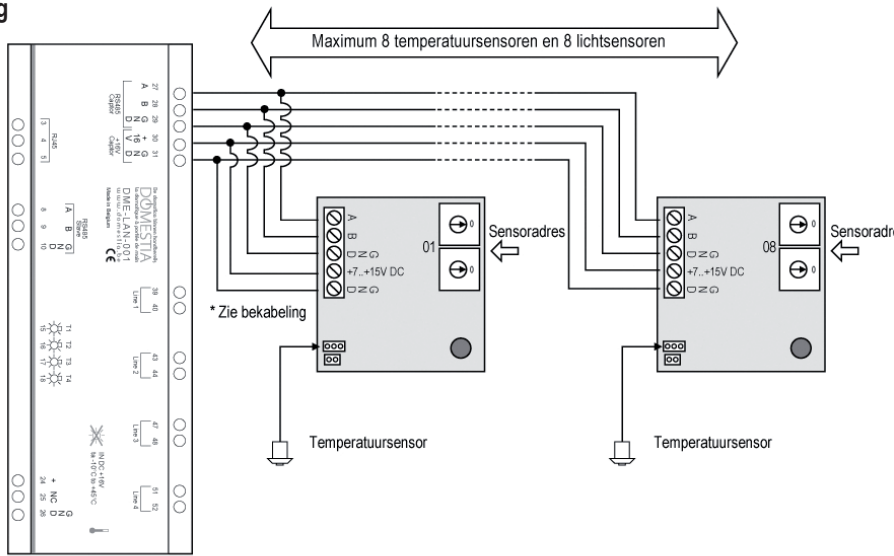
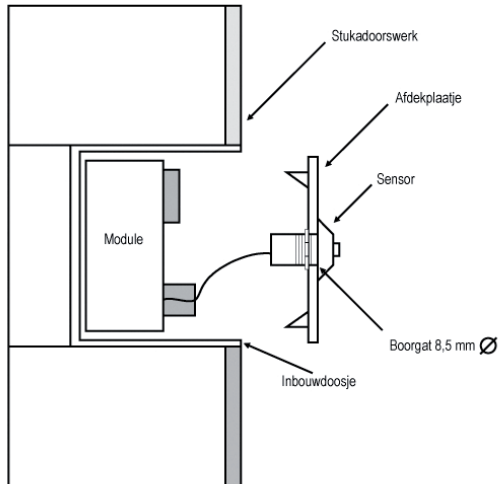


**Temperatuursensor**

**FIGUUR A**  
**Aansluiting**



**FIGUUR B**  
**Inbouwen van de sensor**



**CONTACT**  
rue Jean Jaurès, 176  
4430 Ans - BELGIË  
Tel.: +32 4 372 07 16  
Fax: +32 4 372 07 19  
www.domestia.be  
info@domestia.be

**1. WERKING**

De DMCT-001-001 module werkt normalerwijze samen met een DME-LAN-001 kaart. Men kan meerdere sensoren parallel schakelen: in dit geval dient iedere sensor een eigen adres te krijgen. De RS485 busstructuur aanvaardt maximum 8 temperatuursensoren en 8 lichtsensoren.

U kunt naar wens een mix van DMCT-001-001 en DMCL-001-001 sensoren op de « CAPTOR » uitgang aansluiten.

De temperatuursensor laat de aansturing toe van een verwarmings- of aircosysteem via (een) contact(en) op een DMC kaart.

De programmering van uuroosters en richttemperaturen is via een PC-software of een aanraakscherm mogelijk.

Met de speciaal daartoe ontwikkelde software kunnen acht verschillende zones beheerd worden en deze kunnen zich als verwarmings- of als koelzone laten definiëren.

**2. BEKABELING**

Maximum overbrugbare afstand met een UTP kabel;

- Werkt u met een open lusstructuur dan bedraagt de maximum afstand 20 m voor 16 sensoren.
- Werkt u met een stervormige structuur (sensor per sensor) dan bedraagt de maximum afstand 300 m per punt.

U kunt niettemin een kabel met grotere doorsnede gebruiken voor de voeding van de sensoren.

**3. INTEGRATIE VAN DE SENSOR**

U kunt de sensor volledig naar wens integreren. Bij voorkeur wordt deze op een afdekplaatje gemonteerd.

Werkwijze voor de integratie van het geheel:

- Verwijder de sensor uit de module.
- Boor een gat van 8,5 mm diameter.
- Verwijder de moer van de sensor.
- Steek de sensor in het boorgat.
- Schroef de moer vast.
- Verbind de sensor met de module.
- Duw het geheel in het inbouwdoosje.

Het best van al wordt de sensor op een hoogte van 130 tot 150 cm van de grond gemonteerd om optimale temperatuurmetingen toe te laten.

**4. TECHNISCHE KENMERKEN**

- Voedingsspanning: 6 tot 17 V.
- Databus type RS485: maximum 1km tussen DME-LAN en sensor.
- Meetbereik: 0 tot 150 °C.
- Nauwkeurigheid: 0,4 °C.
- Stroomverbruik: 30mA.

**5. WAARBORG**

**WAARBORGVOORWAARDEN**

Wij waarborgen uw product normalerwijze voor de duur van 2 jaar, gerekend vanaf de ontvangstdatum van uw bestelling. Welke ook het probleem moge zijn, houd zorgvuldig uw factuur met het reeknummer van het artikel bij vermits dit document het enige bewijs van waarborg is.

**De waarborg vervalt in volgende gevallen:**

- Schade door onoordeelkundig of onrechtmatig gebruik, gebrekking onderhoud of het niet naleven van de voorschriften en richtlijnen in de gebruiksaanwijzing van de fabrikant. Poging tot herstelling door de klant zelf of een niet gerechtigde derde.
- Schade door ongevallen, overmacht of andere oorzaken waarvoor Domestia niet aansprakelijk kan gesteld worden.
- Gebreken die geenszins de goede werking noch het normale gebruik van de apparatuur hinderen.

**6. NORMEN**

**6.1. EMISSIES**

- Emissies EN 55022 klasse B.
- Uitgestraalde emissies 30-1000MHz.
- Geleide emissies op AC 230 V voedingslijnen 150k-30MHz.
- Emissies van stroomstromen op de bus 150k-30MHz (stroommeetang).
- EN 61000-3-2 emissie van harmonischen tot 2kHz.
- EN 61000-3-3 emissie van flicker.

**6.2. IMMUNITEIT**

**6.2.1. Omhulsel**

- EN 61000-4-2 elektrostatische ontladingen 8kV/lucht (isolerend gedeelte = omhulsel), criterium B
- EN 61000-4-3 immuniteit ten aanzien van RF-velden 80MHz-2GHz 10V/m, criterium B.

**6.2.2. AC 230V voedingslijnen**

- EN 61000-4-4 bursts 2kV, criterium B.
- EN 61000-4-6 geïnduceerde signalen te wijten aan RF-velden 150kHz-80MHz 3V, criterium A, of 10V criterium B.