



**WEVER & DUCRÉ**  
LIGHTING

# DEEP 1.0 PAR16

112120B0C

Projet	.....
Type	.....
Notes	.....
Quantité	.....
Date	.....

## GÉNÉRAL

Plafond	.....
Encastré	.....
Noir mat	.....
RAL 9011 <sup>a</sup>	.....
IP20	.....
Intérieur	.....
445 <sup>b</sup> à 465 <sup>c</sup> lm	.....

## LED

Lamp PAR16	.....
PAR16	.....
Socket GU10	.....
max. 12.0 W	.....
CRI $\geq$ 90	.....

## OPTIQUE

Wide Flood	.....
Angle du faisceau 48°	.....

## ÉLECTRIQUE

100 - 240 V	.....
Insert LED6.5 W	.....
Class 2	.....
0.3 m	.....

## PHYSIQUE

Diamètre 84 mm	.....
Hauteur 102 mm	.....
0.3 kg	.....
ressorts à lames	.....

## DÉCOUPE

Diamètre 76-79 mm	.....
Épaisseur min. plafond 10 mm	.....
Profondeur d'encastrement 105 mm	.....

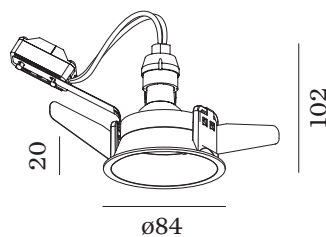
<sup>a</sup> Les couleurs peuvent varier légèrement en fonction des conditions de production.

<sup>b</sup> PAR16 LAMP 2700K CRI90

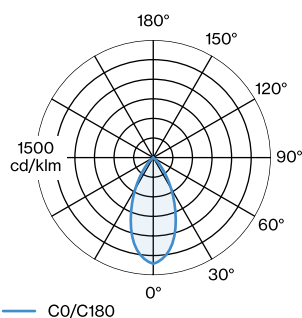
<sup>c</sup> PAR16 LAMPE 3000K CRI90



Downlight rond encastré dans le plafond en aluminium moulé sous pression; surface noir foncé; revêtement par poudre; structure de surface mate; RAL 9011; montage sans outil au moyen de ressorts à lames; profondeur d'encastrement 105 mm; culot GU10; type de lampe PAR16; max. 12W; 100 - 240 V; indice de protection IP20; CP2; sources lumineuses non incluses;



## DISTRIBUTION DE LA LUMIÈRE





WEVER & DUCRÉ  
LIGHTING

# DEEP 1.0 PAR16

112120B0C

## DIAGRAMME DE CÔNE

wide flood 48°

h (m)	E0° (lx)	ø (m)
1	623	0.89
2	156	1.78
3	69	2.67
4	39	3.56
5	25	4.45

## LAMPES

### PAR16 LAMPE LED

TYPE	COULEUR	Ø-H (MM)	ORDERCODE
2700K   >90 CRI   GU10	Noir	ø50-58	9 0 1 2 2 8 B 3
3000K   >90 CRI   GU10	Noir	ø50-58	9 0 1 2 2 8 B 5
2700K   >90 CRI   GU10	Blanc	ø50-58	9 0 1 2 2 8 W 3
3000K   >90 CRI   GU10	Blanc	ø50-58	9 0 1 2 2 8 W 5
2700K   >80 CRI   GU10	argent	ø50-52	9 0 5 2 2 7 S 2
3000K   >80 CRI   GU10	argent	ø50-52	9 0 5 2 2 7 S 4