

MARBUL SUSPENSION ADJUSTABLE LED GE

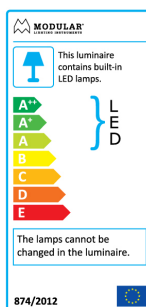
Le Marbul, en suspension, est spécifiquement conçu pour le marché de la rénovation, convenant à chaque espace et s'intégrant dans l'infrastructure existante avec facilité. Avec sa polyvalence, son élégance harmonieuse et ses angles de faisceau optimaux —même suspendu— c'est le choix idéal pour les résidences et les espaces hôteliers. Son design vous invite à ajouter de la chaleur à votre expression avec des réflecteurs magnétiques interchangeables en aluminium, champagne ou or. Jouez encore un peu avec l'intensité de sa lumière et la température de ses couleurs avec la technologie blanc chaud.

Réf.14237032

SPÉCIFICATIONS

Source	1x LED Array	
Driver / Transformateur	LED gear not incl.	
Diamètre de perçement	ø 54 h35	
Poids	0.77kg	
Distance min.	0.1 m	
Indice de protection	IP20	
Essai au fil incandescent	960°	
Durée de vie	L80 B20 @ 50.000 hrs	
IRC	90	
CIE flux code	100/100/100/100/88	
Alimentation	350mA	500mA
	26.7Vf	27.5Vf
Puissance consommé	6W	8.9W
Flux lumineux	634lm	852lm
Rendement	106lm/W	96lm/W
UGR	14	15
Orientation	h 360° v 45°	

	WARM WHITE 2700K / CRI 90+	WARM WHITE 3000K / CRI 90+
black struc	14237032	14237332
donkey grey struc	14237076	14237376
white struc	14237009	14237309



Available label
<http://supemodular.com/assets/TYPE2.pdf>



MARBUL SUSPENSION ADJUSTABLE LED GE

ACCESSORIES

HUE-BRIDGE

70000616	HUE BRIDGE EU
70000617	HUE BRIDGE UK

HUE-DEVICE

70000152	HUE DIMMER SWITCH
70000615	HUE TAP SWITCH
70008054	HUE SENSOR
70000155	NIKO PURE SWITCH FOR HUE - BLACK STEEL
70000154	NIKO PURE SWITCH FOR HUE - WHITE STEEL

HUE-MODULE

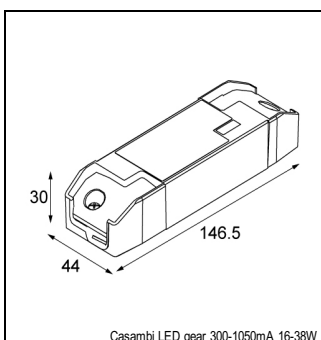
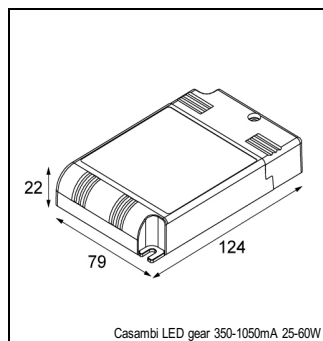
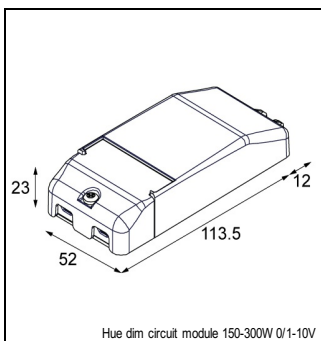
13190130	HUE DIM CIRCUIT MODULE 150-300W 0/1-10V
----------	---

CASAMBI

13470109	CASAMBI SWITCH WHITE
13470101	CASAMBI DIM MODULE TRE DIM
13470102	CASAMBI DIM MODULE DALI
13470100	CASAMBI DIM MODULE 1-10V

DRIVER-LED

13470130	CASAMBI LED GEAR 350-1050mA 25-60W
13470030	CASAMBI LED GEAR 300-1050mA 16-38W



MARBUL SUSPENSION ADJUSTABLE LED GE

REQUIRED PARTS

REFLECTOR-MAGNETIC

10216830	MAGNETIC REFLECTOR Ø82 LED 10° ALU
10217130	MAGNETIC REFLECTOR Ø82 LED 25° ALU
10217430	MAGNETIC REFLECTOR Ø82 LED 40° ALU
10216930	MAGNETIC REFLECTOR Ø82 LED 10° CHAMPAGNE
10217230	MAGNETIC REFLECTOR Ø82 LED 25° CHAMPAGNE
10217530	MAGNETIC REFLECTOR Ø82 LED 40° CHAMPAGNE
10217030	MAGNETIC REFLECTOR Ø82 LED 10° GOLD
10217330	MAGNETIC REFLECTOR Ø82 LED 25° GOLD
10217630	MAGNETIC REFLECTOR Ø82 LED 40° GOLD

