



WEVER & DUCRÉ
LIGHTING

RON 2.0 PAR16

111220W0

Projet

Type

Notes

Quantité

Date

GÉNÉRAL

Plafond

Encastré

Inclinaison min. 35°

Inclinaison max. 35°

Rotation 355°

Blanc mat

RAL 9003^a

IP20

Intérieur

995^b à 1080^c lm

LED

Lamp 2 x PAR16

PAR16

Socket GU10

max. 12.0 W

CRI ≥ 90

OPTIQUE

Wide Flood

Angle du faisceau 48°

ÉLECTRIQUE

100 - 240 V

Insert LED13.0 W

Class 2

0.3 m

PHYSIQUE

Longueur 220 mm

Largeur 110 mm

Hauteur 98 mm

0.7 kg

ressorts métalliques

DÉCOUPE

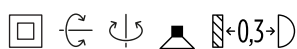
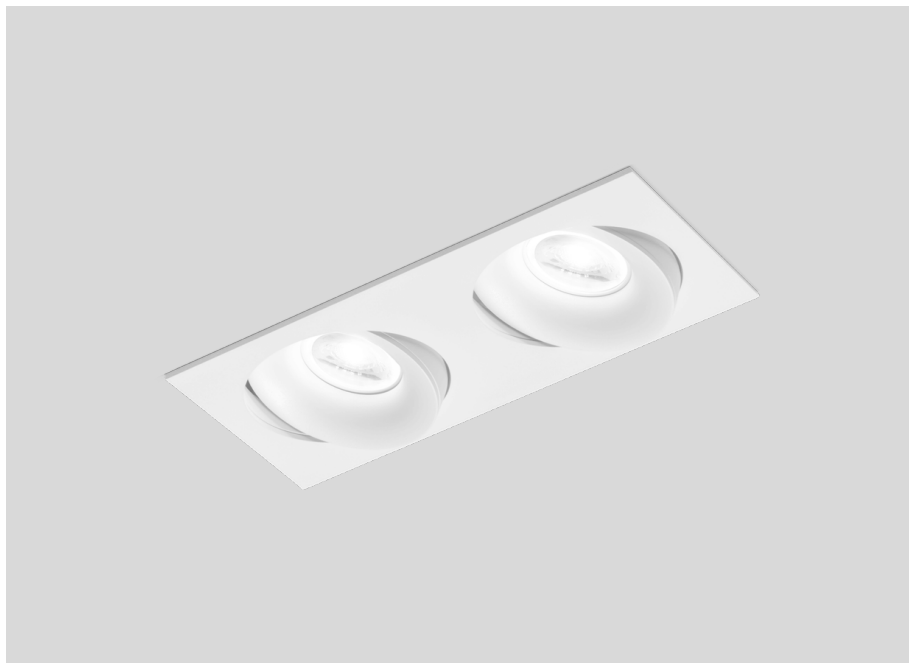
Longueur 210 mm

Largeur 102 mm

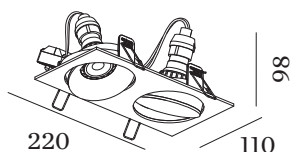
Épaisseur min. plafond 4 mm

Épaisseur max. plafond 25 mm

Profondeur d'encastrement 100 mm



Plafonnier encastré rectangulaire en aluminium; surface blanc de sécurité; revêtement par poudre; structure de surface mate; RAL 9003; montage sans outil au moyen de ressorts métalliques; approprié pour une épaisseur de plafond de 4-25 mm; profondeur d'encastrement 100 mm; culot GU10; type de lampe PAR16; 2x max. 12W; 100 - 240 V; pivotant à 355° et orientable à 35°; indice de protection IP20; CP2; sources lumineuses non incluses;



^a Les couleurs peuvent varier légèrement en fonction des conditions de production.

^b PAR16 LAMP 2700K CRI90

^c PAR16 LAMPE 3000K CRI90



WEVER & DUCRÉ
LIGHTING

RON 2.0 PAR16

111220W0

DISTRIBUTION DE LA LUMIÈRE

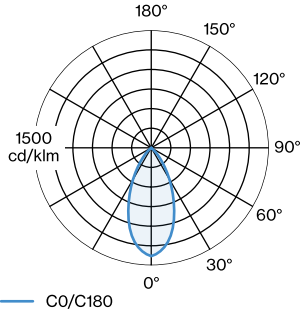


DIAGRAMME DE CÔNE

wide flood 48°

h (m)	E0° (lx)	ø (m)
1	1520	0.89
2	380	1.78
3	170	2.67
4	100	3.56
5	60	4.45

LAMPES

PAR16 LAMPE LED

TYPE	COULEUR	Ø · H (MM)	ORDERCODE
2700K >90 CRI GU10	Noir	ø50 · 58	9 0 1 2 2 8 B 3
3000K >90 CRI GU10	Noir	ø50 · 58	9 0 1 2 2 8 B 5
2700K >90 CRI GU10	Blanc	ø50 · 58	9 0 1 2 2 8 W 3
3000K >90 CRI GU10	Blanc	ø50 · 58	9 0 1 2 2 8 W 5
2700K >80 CRI GU10	argent	ø50 · 52	9 0 5 2 2 7 S 2
3000K >80 CRI GU10	argent	ø50 · 52	9 0 5 2 2 7 S 4