



# Delta

WATERONTHARDERS



## Delta

## ISERA



*Kleine afmetingen, grootse prestaties*

*Werkt zonder elektriciteit*

*Laag zout- en waterverbruik*

*Gemakkelijk te installeren*

*Verschillende oriëntaties mogelijk*

100% GREEN



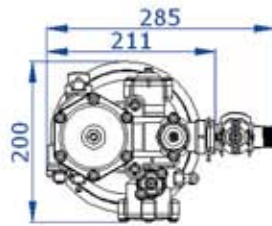
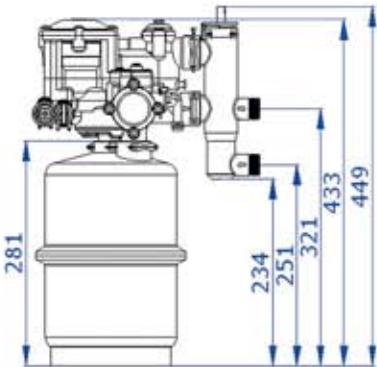
**CARBOMAT**  
GROUP



# Delta

## WATERONTHARDERS

# ISERA



Kan aan de muur bevestigd worden met Delta-steun.

## TECHNISCHE GEGEVENS

Harsvolume	3L
Aansluitingen bypass	3/4"
Werkdruk	1 – 8 bar*
Debiet ( $\Delta p$ 1 bar)	max. 1500 l/h
Uitwisselingscapaciteit	150 m <sup>3</sup> /ppm CaCO <sub>3</sub>
Waterverbruik/regeneratie	18 L
Zoutverbruik/regeneratie	0,3 kg
Duur van de regeneratie	15 min
Max. temperatuur	40° C
Afmetingen (incl. bypass)	(h) 449 mm x (b) 200 mm x (d) 285 mm
Afmetingen zoutreservoir	(h) 373 mm x (b) 462 mm x (d) 242 mm

\* Voor een correcte regeneratie van de Delta waterontharders, moet er een minimum uitgangsdruk zijn van 0,8 bar.



100% GREEN

**CARBOMAT**  
GROUP

