



WEVER & DUCRÉ  
LIGHTING

# DEEP petit 1.0 LED

153561G3

Project

Type

Notities

Kwantiteit

Datum

## ALGEMEEN

Plafond

Ingebouwd

Goud

IP20

Interieur

520 lm

## LED

2700 K

CRI  $\geq$  90

L80 / 50000 h

## OPTISCH

Flood

Beam angle 34°

## ELEKTRISCH

excl. driver

17 V

LED inset 6.1 W

350 mA

Klasse 3

Veiligheidsafstand 0.3 m

## FYSISCH

Diameter 79 mm

Height 45 mm

0 kg

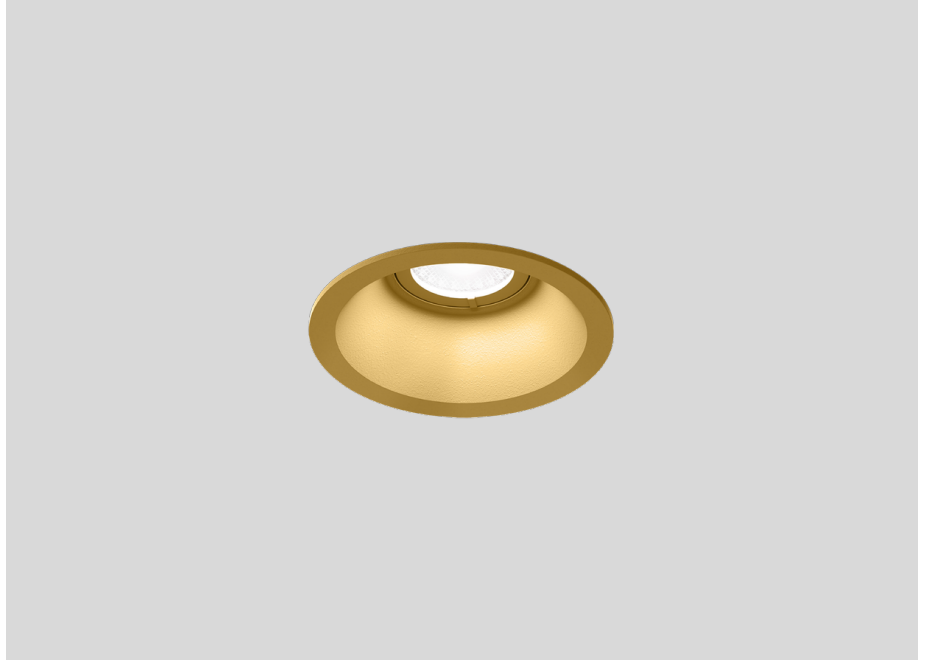
## CUTOUT

Diameter 68-70 mm

Min. ceiling thickness 4 mm

Max. ceiling thickness 23 mm

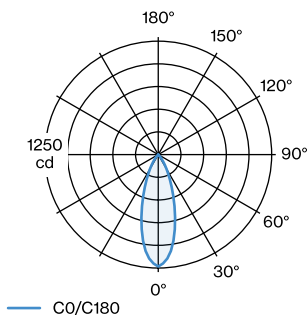
Recessed depth 50 mm



Ronde downlight van gegoten aluminium, voor plafondbouw; geschikt voor plafonddikte van 4-23 mm; inbouwdiepte 50 mm; stralingshoek 34°; met COB (Chip on Board) technologie voor maximale efficiëntie; lichtkleur 2700 K; CRI  $\geq$  90; beschermingsgraad IP20; PC3; UGR  $\leq$  16; beeldschermcompatibele werkplekarmatuur volgens DIN EN 12464-1; lichtsterkte hoger dan 65°  $\geq$  1500 cd/m<sup>2</sup>; driver niet inbegrepen; geschikt voor Kaiser ThermoX® 9320-11; lichtbron vervangbaar door gekwalificeerd personeel;



## LICHTVERDELING





WEVER & DUCRÉ  
LIGHTING

# DEEP

## petit 1.0 LED

153561G3

### KEGELDIAGRAM

flood 34° 350mA

h (m)	EO° (lx)	ø (m)
1	1230	0.61
2	310	1.23
3	140	1.84
4	80	2.46
5	50	3.07

### Onderhoudsfactoren

Bedrijfstijd [h]	10 000	20 000	30 000	40 000	50 000
LLMF	0.9	0.88	0.85	0.83	0.81
LSF	1	1	1	1	1

MF	$LMF \times RSMF \times LLMF \times LSF$	RSMF <sup>a</sup>	Onderhoudsfactor ruimte
MF	Onderhoudsfactor	LLMF	Lumenbehoudfactor lichtbron
LMF <sup>a</sup>	Behoudfactor armatuur	LSF	Overlevingsfactor lichtbron

<sup>a</sup> Volgens "CIE 97, Maintenance of indoor electric lighting systems", 2005, ISBN 3-900-734-34-8. De waarden moeten bepaald worden door de planningverantwoordelijke.

### ELEKTRISCH

#### Driver

TYPE	L · W · H (MM)	SPANNING	ORDERCODE
10W   350mA   14-28V	101.5 · 51 · 29.5	14 - 28V	9 0 2 2 3 4 0 1
10W   350mA   12-28V	102 · 38 · 21	12 - 28V	9 0 2 2 3 4 0 2
17W   350mA   10-49V	108 · 52 · 22		9 0 2 4 3 6 0 1