

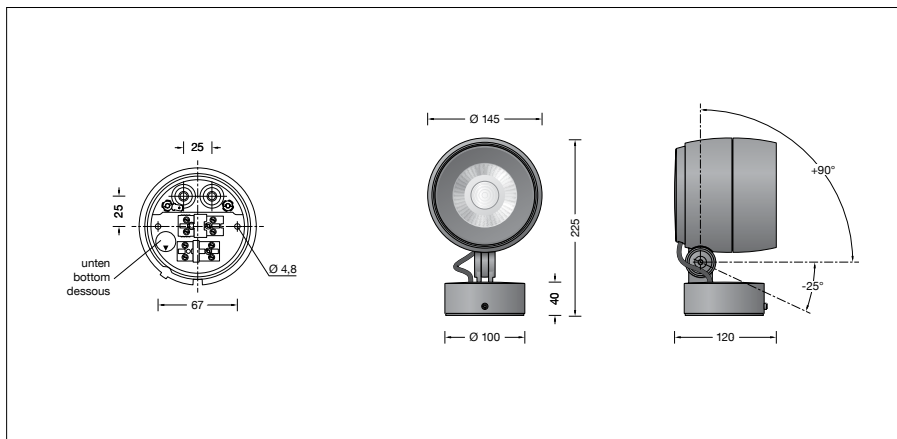
**BEGA****85 138**

Schijnwerpers



Project · Referentienummer

Datum



## Productdatablad

### Toepassing

Schijnwerper met montagedoos.  
Voor een groot aantal verlichtingsoplossingen  
voor binnen en buiten.

### Lichtbron

Module-aansluitvermogen	24,1 W
Armatuur-aansluitvermogen	26,8 W
Nominale temperatuur	$t_a = 25 \text{ }^\circ\text{C}$
Omgevingstemperatuur	$t_{a \text{ max}} = 40 \text{ }^\circ\text{C}$

### 85 138 K3

Modulebenaming	LED-0800/930
Kleurtemperatuur	3000 K
Kleurweergave-index	CRI > 90
Module-lichtstroom	3350 lm
Armaturen-lichtstroom	2472 lm
Armatuurrendement	92,2 lm/W

### 85 138 K4

Modulebenaming	LED-0800/940
Kleurtemperatuur	4000 K
Kleurweergave-index	CRI > 90
Module-lichtstroom	3400 lm
Armaturen-lichtstroom	2509 lm
Armatuurrendement	93,6 lm/W

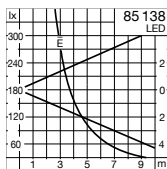
### Levensduur · Omgevingstemperatuur

Nominale temperatuur $t_a = 25 \text{ }^\circ\text{C}$	
LED-netdeel:	> 50.000 h
LED-module:	180.000 h (L80B50)
Omgevingstemperatuur max. $t_a = 40 \text{ }^\circ\text{C}$ (100 %)	
LED-netdeel:	50.000 h
LED-module:	140.000 h (L80B50)

Omgevingstemperatuur max. $t_a = 50 \text{ }^\circ\text{C}$ (85 %)	
LED-netdeel:	> 50.000 h
LED-module:	> 50.000 h (L70B50)

BEGA Thermal Control® beveiligd temperatuur gevoelige armatuurdelen door het nominaal vermogen bij hoge temperaturen tijdelijk te verlagen.

### Lichtverdeling



### Productbeschrijving

Het armatuur bestaat uit gegoten aluminium, aluminium en edelstaal  
Coatingtechnologie BEGA Unidure®  
Kleur grafiet of zilver  
Veiligheidsglas helder  
Siliconenafdichting  
Reflectoroppervlak van aluminium  
BEGA Hybrid Optics®  
Draaibereik van de schijnwerper 350°  
Zwenkbereik -25°/+90°

Montagedoos met 2 bevestigingsgaten  
 $\varnothing 4,8 \text{ mm}$  · afstand 67 mm  
2 kabelinvoeren voor doorvoerbedrading van  
de aansluitkabel  $\varnothing 7-10,5 \text{ mm}$ ,  
max. 5 G 1,5<sup>□</sup>

Aansluitklem 2,5<sup>□</sup>  
met stekerverbinding

Aardaansluiting

BEGA Ultimate Driver®

Voldoet aan de knippereisen conform

IEEE 1789, DIN IEC/TR 63158,

DIN IEC/TR 61547-1

LED-netdeel

220-240 V  $\sim$  0/50-60 Hz

DC 176-264 V

DALI-regelbaar

Aantal DALI-adressen: 1

Tussen net- en stuurkabels is een basisisolatie

aanwezig

BEGA Thermal Control®

Tijdelijke thermische regeling van het armatuur

voor de bescherming van temperatuurgevoelige

bouwdelen zonder de armatuur uit te schakelen

Veiligheidsklasse I

Classificatie IP 65

Stofdicht en beschermd tegen spuitwater

Stootvastheid IK06

Bescherming tegen mechanische

stoten < 1 joule

– Veiligheidssymbool

– Symbool overeenkomstig richtlijn

Europese Unie

Aan wind blootgestelde oppervlakte: 0,023 m<sup>2</sup>

Gewicht: 2,2 kg

Dit product bevat lichtbronnen met energie-

efficiëntieklasse E

### BEGA Hybrid Optics®

BEGA Hybrid Optics® biedt volledige lichtcontrole dankzij optimale refractie en reflectie. Nauwkeurig berekende reflectoren met een oppervlak van aluminium en lenzen van bijv. ultrahelder silicone of glas vangen nagenoeg elke lichtstraal van de LED-modules op. In het samenspel van de lens- en reflectortechniek wordt de maximale gebruiksefficiëntie bereikt.

### Lichttechniek

Symmetrisch-breedstralende lichtsterkteverdeling  
Halve bundelbreedte 45°  
Voor speciale verlichtingssituaties kan de symmetrische lichtkegel met een optisch filter in een bandvormige lichtsterkteverdeling worden veranderd.

Armatuurgegevens voor het lichttechnische berekeningsprogramma DIALux voor buitenverlichting, straatverlichting en binnenverlichting, alsmede armatuurgegevens in EULUMDAT- en IES-formaat vindt u op de BEGA-website [www.bega.com](http://www.bega.com).

### Inschakelstroom

Inschakelstroom: 5 A / 100  $\mu\text{s}$   
Maximaal aantal armaturen met deze bouwvorm per aardlekautomaat:  
B 10A: 56 armaturen  
B 16A: 90 armaturen  
C 10A: 56 armaturen  
C 16A: 90 armaturen

### Accessoires

**71 290** Optische filter bandvormig  
**71 332** Afscherming  
**71 337** Cilindervormige afscherming

Voor de accessoires is er een aparte gebruiksaanwijzing.

### Bestelnummer 85 138

LED-kleurtemperatuur naar keuze 3000 K of 4000 K  
3000 K – bestelnummer + **K3**  
4000 K – bestelnummer + **K4**

Kleur naar keuze grafiet of zilver  
Grafiet – bestelnummer  
Zilver – bestelnummer + **A**