



WEVER & DUCRÉ
LIGHTING

SNEAK TRIMLESS 2.0 LED

155651K9

Project

Type

Notities

Kwantiteit

Datum

ALGEMEEN

Plafond

Ingebouwd

Tilt max 35°

Rotation 355°

Matzwart + goud

RAL 9005^a

IP20

Interieur

200^b tot 560^c lm

LED

2000 K - 3000 K

3-step binning

OPTISCH

Downlight

Beam angle 32°

ELEKTRISCH

excl. driver

17 V

LED inset 5.7^b tot 18.0^c W

350 tot 500 mA

Klasse 3

Veiligheidsafstand 0.3 m

FYSISCH

Lengthe 140 mm

Width 70 mm

Height 90 mm

0.3 kg

CUTOUT

Min. ceiling thickness 8 mm

Max. ceiling thickness 32 mm

Recessed depth 95 mm

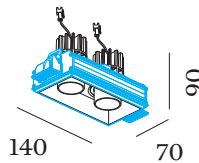
^a Color may deviate slightly due to production conditions.

^b 350mA

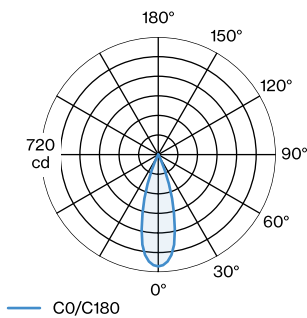
^c 500mA



Rechthoekige aluminium armatuur voor plafondbouw; oppervlak Matzwart + Goud; natgelakt; matt glad; RAL 9005; inbouwdiepte 95 mm; met COB (Chip on Board) technologie voor maximale efficiëntie; lichtkleur 2000 K - 3000 K; binning initial MacAdam ≤ 3 SDCM; CRI ≥ 90 ; 355° draaibaar en 35° kantelbaar; beschermingsgraad IP20; PC3; driver niet inbegrepen; lichtbron vervangbaar door gekwalificeerd personeel;



LICHTVERDELING





WEVER & DUCRÉ
LIGHTING

SNEAK TRIMLESS 2.0 LED

155651K9

Onderhoudsfactoren

Bedrijfstijd [h]	10 000	20 000	30 000	40 000	50 000
LLMF	0.95	0.91	0.86	0.82	0.77
LSF	1	1	1	1	1

MF	LMF × RSMF × LLMF × LSF	RSMF ^a	Onderhoudsfactor ruimte
MF	Onderhoudsfactor	LLMF	Lumenbehoudfactor lichtbron
LMF ^a	Behoudfactor armatuur	LSF	Overlevingsfactor lichtbron

^a Volgens "CIE 97, Maintenance of indoor electric lighting systems", 2005, ISBN 3-900-734-34-8. De waarden moeten bepaald worden door de planningverantwoordelijke.

ELEKTRISCH

Driver

TYPE	L · W · H (MM)	SPANNING	ORDERCODE
17.5 - 20W	101.5 · 51 · 29.5		9 0 2 1 8 6 0 1
20W 500mA 26-38V	138 · 44 · 30		9 0 2 2 4 6 0 2
21W 500mA 28-42V	101.5 · 51 · 29.5	28 - 42V	9 0 2 2 4 7 0 1
21W 500mA 16-42V	110 · 52 · 22	16 - 42V	9 0 2 2 4 7 0 2
20W 500mA 3-40V	116 · 40.5 · 22		9 0 2 4 4 6 0 4
25W 500mA 20-50V	130 · 43 · 30	20 - 50V	9 0 2 5 4 6 0 3

MONTAGE

Plaastrkit

TYPE	L · W · H (MM)	ORDERCODE
STRANGE 2.0 SNEAK TRIMLESS 2.0	151 · 81 · 42	9 0 0 1 7 1 2 1