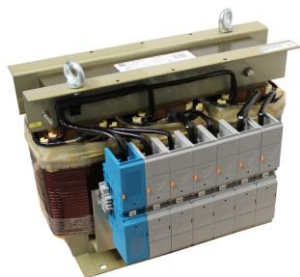


Fiche Technique

ATT 50000



Marque	EREA
Numéro d'article	ATT 50000
Code-EAN Barcode	5414503092427
Code	9242
Type de produit	Autotransformateur triphasé
Tension primaire	3x 0-230-400V Y+N
Tension secondaire	3 x 0-230-400V AC
Puissance	50 000 VA
Normes	EN 60726 EN 60076

Propriétés générales

Applications	Pour applications industrielles	Température ambiante maximale ta	40 °C
Classe de protection	Préparé pour classe de protection I	Classe de température transfo	F
Degré de protection	IP00	Finissage	Imprégnés sous vide et sous pression

Propriétés électriques

Fréquence	50-60 Hz	Efficacité	98,4 %
Po	130 W	Pcu	680 W
Rigidité diélectrique	-	Résistance d'isolement	-
Rigidité diélectrique par rapport à la masse	2500 Vac	Propriété spécifique	Groupe de couplage Yna
Chute de tension (dU %)	1,6 %	Tension de court-circuit (Ucc %)	-
Fusible PRI recommandé	MCCB160A (3x230V) D80A (3x400V)	Fusible SEC recommandé	C125A (3x230V) C80A (3x400V)

Propriétés mécaniques

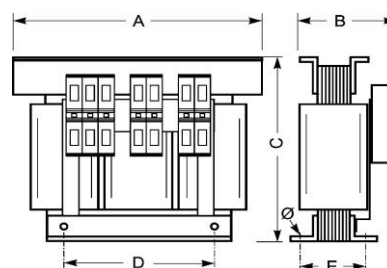
Connexion primaire	Bornes de raccordement M10
Connexion secondaire	Bornes de raccordement M10
Fixation	Profils-L avec trous de fixation

Boîtiers de Protection

Boîtier IP20	U 2222721
Boîtier IP23	K23EI400/007
Boîtier IP44	K44EI400/020

Dimensions/poids

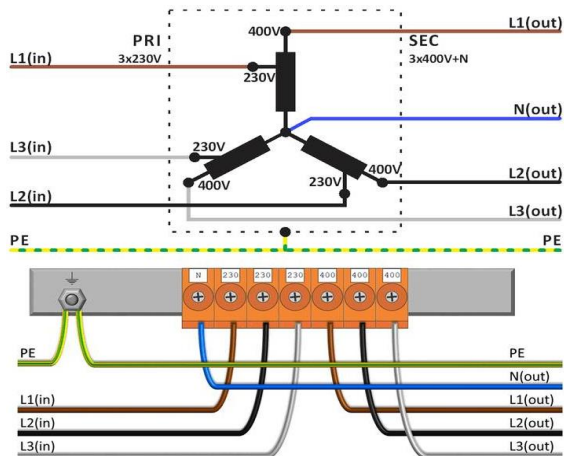
Dimensions AxBxC	480x290x415 mm
Dimension D	320 mm
Dimension E	175 mm
Dimension Ø	11 mm
Poids	102 kg



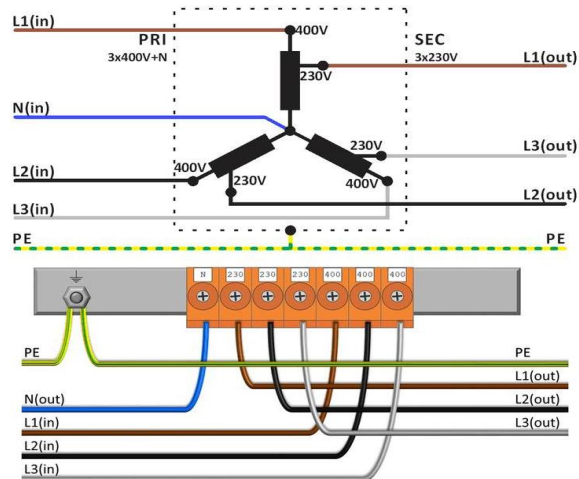


Schémas de raccordement ATT 50000

230V Δ → 400V Y+N



400V Y+N → 230V Δ





Accessoires ATT 50000

Boîtier de protection IP20

U 2222721



Boîtier de protection IP23

K23EI400/007



Bloc Antivibratoire

(4 pièces nécessaires par
transformateur)

Silent block 50

