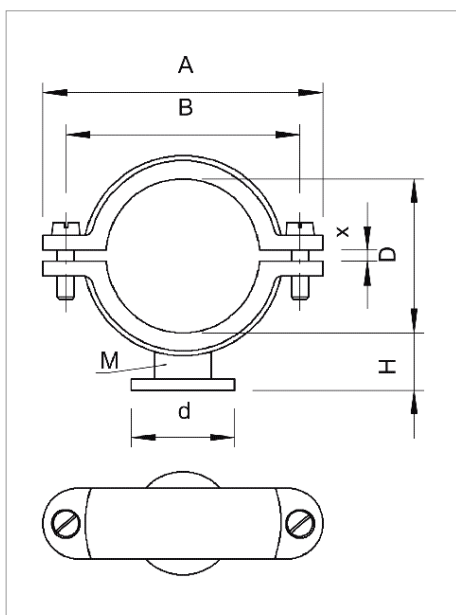


Technisch specificatieblad ISO-klem op voetstuk



Schroefbaar op schroefdraad M6.




Type	Spanbereik D mm	Kleur	Verzenddoos	Verp. Stuk	Gewicht kg/100 st.	Art.nr.
2960 11 M6 LGR	9 - 11	lichtgrijs; RAL 7035	600	50	0.465	2130114
2960 12 M6 LGR	12 - 13	lichtgrijs; RAL 7035	600	50	0.480	2130122
2960 15 M6 LGR	15 - 17	lichtgrijs; RAL 7035	500	50	0.510	2130157
2960 18 M6 LGR	16.5 - 18	lichtgrijs; RAL 7035	600	50	0.791	2130181
2960 22 M6 LGR	20.5 - 22	lichtgrijs; RAL 7035	600	50	0.951	2130211
2960 25 M6 LGR	22.5 - 25	lichtgrijs; RAL 7035	250	25	1.221	2130254
2960 28 M6 LGR	25.5 - 28	lichtgrijs; RAL 7035	300	25	1.341	2130289
2960 35 M6 LGR	31.5 - 35	lichtgrijs; RAL 7035	300	25	1.761	2130351
2960 40 M6 LGR	36.5 - 40	lichtgrijs; RAL 7035	240	20	2.918	2130408
2960 43 M6 LGR	40.5 - 43	lichtgrijs; RAL 7035	240	20	3.098	2130432
2960 47 M6 LGR	45.5 - 47	lichtgrijs; RAL 7035	180	15	4.235	2130475
2960 54 M6 LGR	50.5 - 54	lichtgrijs; RAL 7035	180	15	4.280	2130548

PS Polystyreen

E €/100 st.



Legenda

 Communautés Européennes, EG-conformiteitsverklaring volgens EG-richtlijnen



halogeenvrij; zonder chloor, fluor en broom