

PRODUCTDATASHEET

DL ALU DN 200 25 W 4000 K IP44 WT

DOWNLIGHT ALU | Downlight armaturen met aluminium behuizing



TOEPASSINGSGBIEDEN

- Directe vervanging voor armaturen met compact fluorescentielampen
- Algemene verlichting
- Publieke zones
- Trappenhuizen
- Gangen
- Foyers
- Winkels

PRODUCTVOORDELEN

- Hoge lichtkracht
- Energiebesparingen van maximaal 60% (vergeleken met armaturen die CFL lampen gebruiken)
- Zeer homogeen licht
- Functioneel design
- Eenvoudige installatie met snelle aansluiting
- Externe driver voor meer flexibiliteit (compatibel met geselecteerde DALI drivers)
- 5 jaar garantie

PRODUCTKENMERKEN

- Diameter van de benodigde plafondopening: 150 mm of 200 mm (afhankelijk van de uitvoering)
- Soort bescherming: IP44



TECHNISCHE DATA

Elektrotechnische gegevens

Nominale vermogen	25,00 W
Bedrijfsmodus	External LED driver
Nominale spanning	220...240 V
Arbeidsfactor λ	>0,90
Netfrequentie	50/60 Hz
Inschakelstroom	7.0 A
Totale harmonische vervorming	< 20 %

Armatuur voorschakelapparatuurdata

Ouput current	27...42 mA
ECG - Output ripple current	<30 %
ECG - Length	111 mm
ECG - Width	45 mm
Max. armaturen op stroomonderbreke B16 A	107
Max. armaturen op stroomonderbreke C10 A	72
Max. armaturen op stroomonderbreke C16 A	116

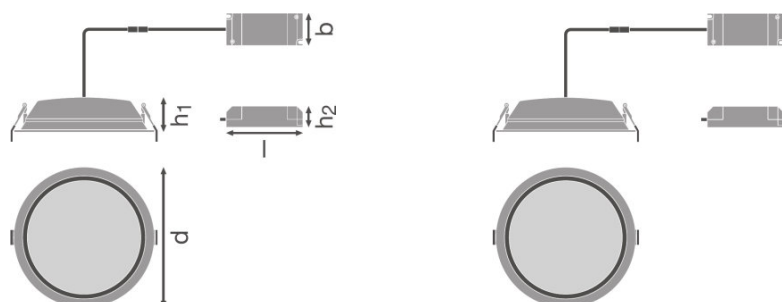
Fotometrische data

Kleurtemperatuur	4000 K
Lichtstroom	2370 lm
Lichtstroom efficiëntie	95 lm/W
Standaardafwijking van kleurproeven	≤ 6 sdc _m
Lichtkleur	Cool White
Kleurweergave-index Ra	>80

Lichttechnische gegevens

Stralingshoek	100,00 °
---------------	----------

Afmetingen



Diameter	215,0 mm
Hoogte	61,0 mm
Product gewicht	600,00 g
Diameter inbouw opening	200,0 mm

Kleuren & materialen

Body materiaal	Aluminum
Kleur behuizing	White
Kleur van het product	White
Kleur behuizing	White
Materiaal afdekking	Polymethylmethacrylate (PMMA)

Temperaturen en bedrijfsvoorwaarden

Omgevingstemperatuur bereik	-20...+45 °C
------------------------------------	--------------

Levensduur

Aantal schakelcycli	100000
Levensduur L70/B50 @ 25 °C	50000 h
Levensduur L80/B10 @ 25 °C	45000 h
Levensduur L90/B10 @ 25 °C	30000 h

Aanvullende product data

Montagetype	Recessed
Montagelocatie	Plafond

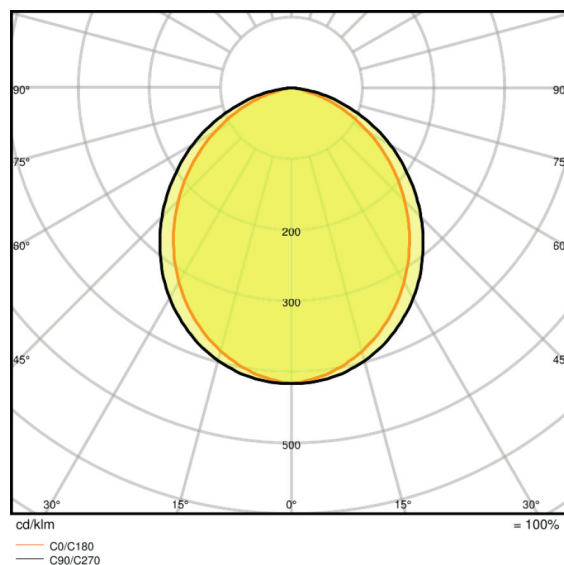
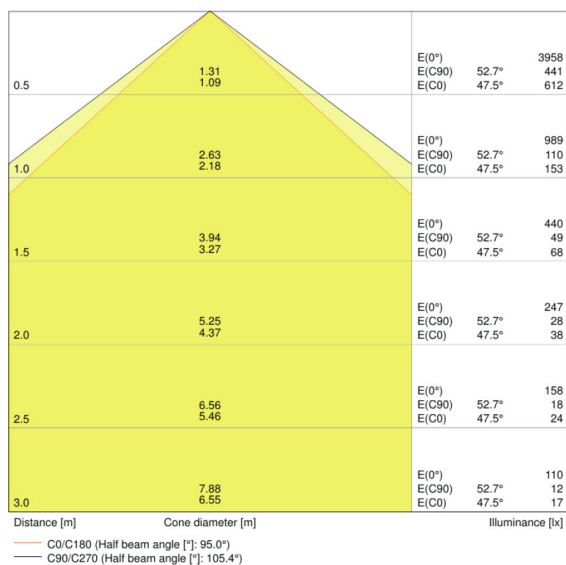
Vermogen

Dimbaar	Nee
Type aansluiting	Schroefterminal, 2-polig (L, N)
Vervangbare LED module	Niet vervangbaar

Certificaten & normen

Beschermklasse IK (Schok bestendig)	IK02
Glow Wire Test volgens IEC 695-2-1	650 °C
Fotobiologische veiligheidsgroep EN62471	RG 0
Veiligheidsklasse	II
Type bescherming	IP44
Normen	CE/CB/ENEC/TÜV SÜD/RoHS

Lichtverdeling



LDC typ cone

LDC typ polar

LOGISTIEKE DATA

Productcode	Verpakkingseenheid (stuks per verpakking)	Afmetingen (lengte x breedte x hoogte)	Gewicht	Volume
4058075091511	Vouwdoos 1	225 mm x 225 mm x 110 mm	775,00 g	5.57 dm ³
4058075091528	Verzenddoos 8	462 mm x 462 mm x 240 mm	6890,00 g	51.23 dm ³

De genoemde productcodes beschrijven de kleinste hoeveelheid die besteld kan worden. Eén verzendeenheid kan bestaan uit één of meer afzonderlijke producten. Bij het plaatsen van een order enkele of veelvouden van de verpakkingseenheid invoeren.

LITERATUUR VERWIJZING

Voor garantie zie

▶ www.benelux.ledvance.com/garantie

DISCLAIMER

Onder voorbehoud van verandering zonder kennisgeving. Fouten en drukfouten voorbehouden. Zorg ervoor dat u de meest recente versie gebruikt.