



WEVER & DUCRÉ
LIGHTING

DEEP

bijou IP65 1.0

165361W5

Project

Type

Notities

Kwantiteit

Datum

ALGEMEEN

Plafond

Ingebouwd

Matwit

RAL 9003^a

IP65

Exterieur

500 lm

LED

3000 K

CRI \geq 90

L80 / 50000 h

2-step binning

OPTISCH

Flood

Beam angle 30°

ELEKTRISCH

excl. driver

8 V

LED inset 4.1 W

500 mA

Klasse 3

Veiligheidsafstand 0.3 m

FYSISCH

Diameter 56 mm

Height 55 mm

0.1 kg

draadveren

CUTOUT

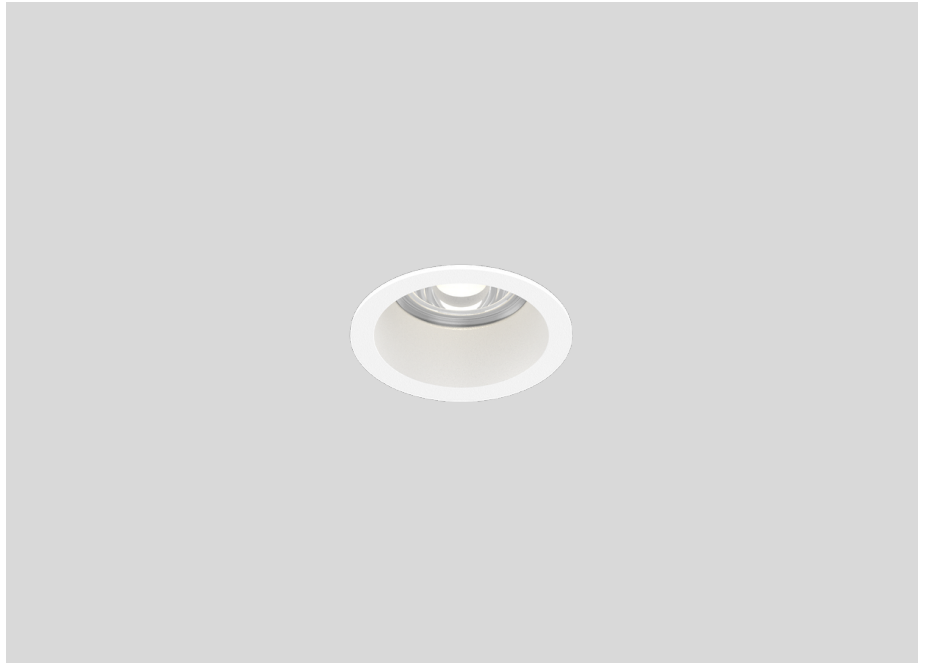
Diameter 50-52 mm

Min. ceiling thickness 4 mm

Max. ceiling thickness 25 mm

Recessed depth 85 mm

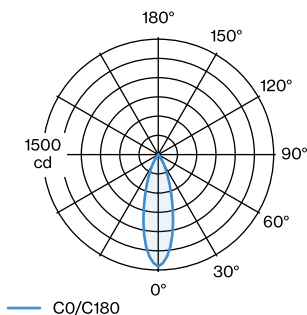
^a Color may deviate slightly due to production conditions.



Ronde downlight van gegoten aluminium, voor plafondbouw; oppervlak Matwit; gepoedercoat; mat textuur; RAL 9003; gereedschapsloze installatie met behulp van draadveren; geschikt voor plafonddikte van 4-25 mm; inbouwdiepte 85 mm; stralingshoek 30°; met COB (Chip on Board) technologie voor maximale efficiëntie; lichtkleur 3000 K; binning initial MacAdam \leq 2 SDCM; CRI \geq 90; UGR \leq 16; beschermingsgraad IP65; PC3; IC-waarde; driver niet inbegrepen; lichtbron niet vervangbaar;



LICHTVERDELING





WEVER & DUCRÉ
LIGHTING

DEEP

bijou IP65 1.0

165361W5

KEGELDIAGRAM

flood 30° 500mA

h (m)	E0° (lx)	ø (m)
1	1450	0.54
2	360	1.07
3	160	1.61
4	90	2.15
5	60	2.68

ELEKTRISCH

Driver

TYPE	L · W · H (MM)	ORDERCODE
7W 500mA 5-14,5V IP67	57-41-24	9 0 2 1 4 3 0 1
6.5W 500mA 7-13V	122-41-23	9 0 2 2 4 3 0 1